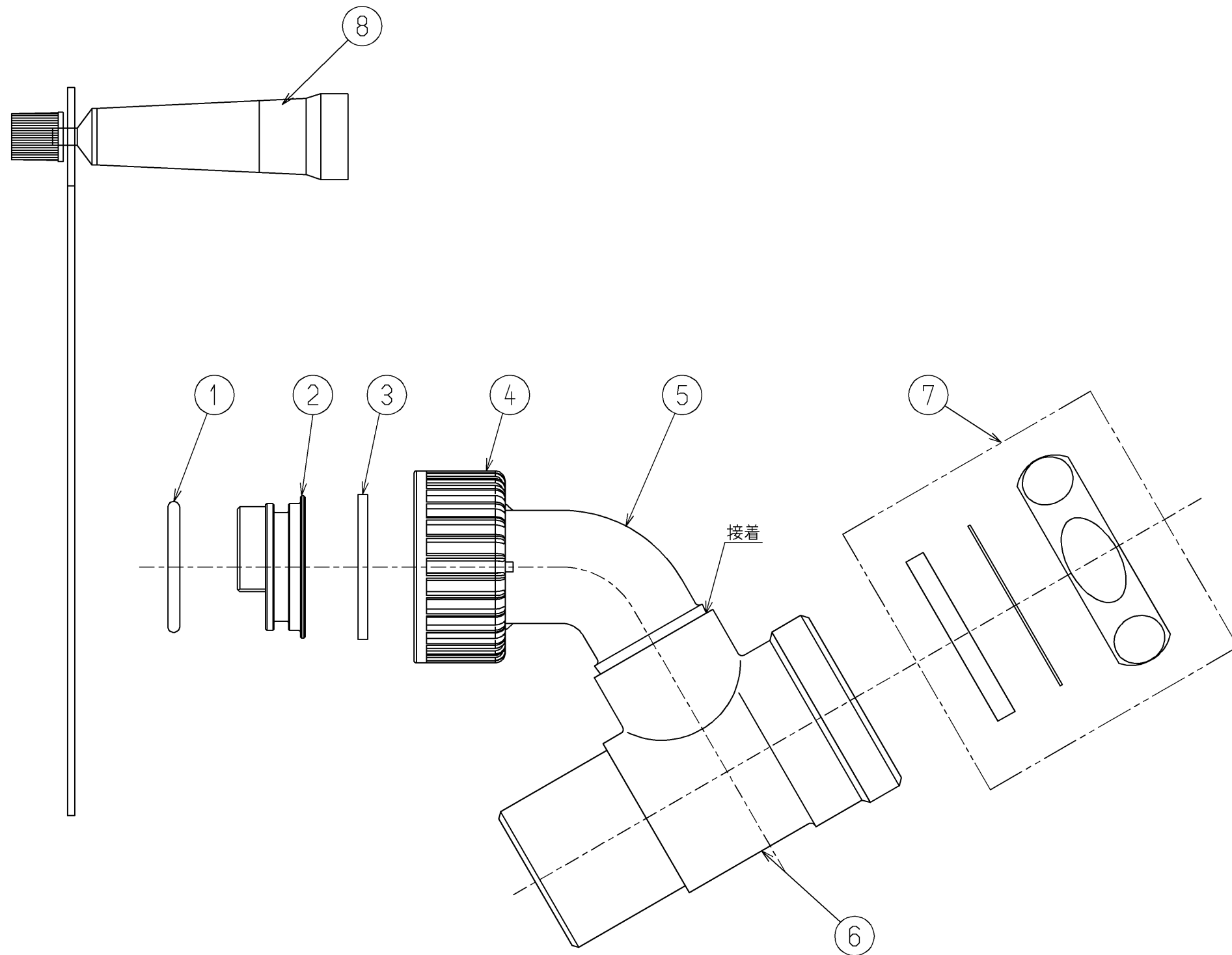


番号	名称	個数	備考
①	Oリング	1	
②	排水継手アダプター	1	
③	パッキン	1	
④	袋ナット25	1	(色:白)
⑤	排水継手	1	(色:白)
⑥	排水ソケット	1	
⑦	袋ナット	1	
⑧	接着剤組品	1	



TOTO		単位 mm	名称
製図 越智	検図 片桐	日付 09.09.10	ホッパー継手ユニット
備考			図番 RHE662N