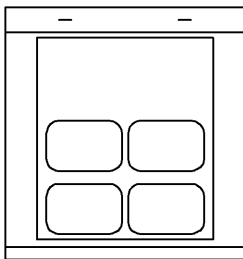
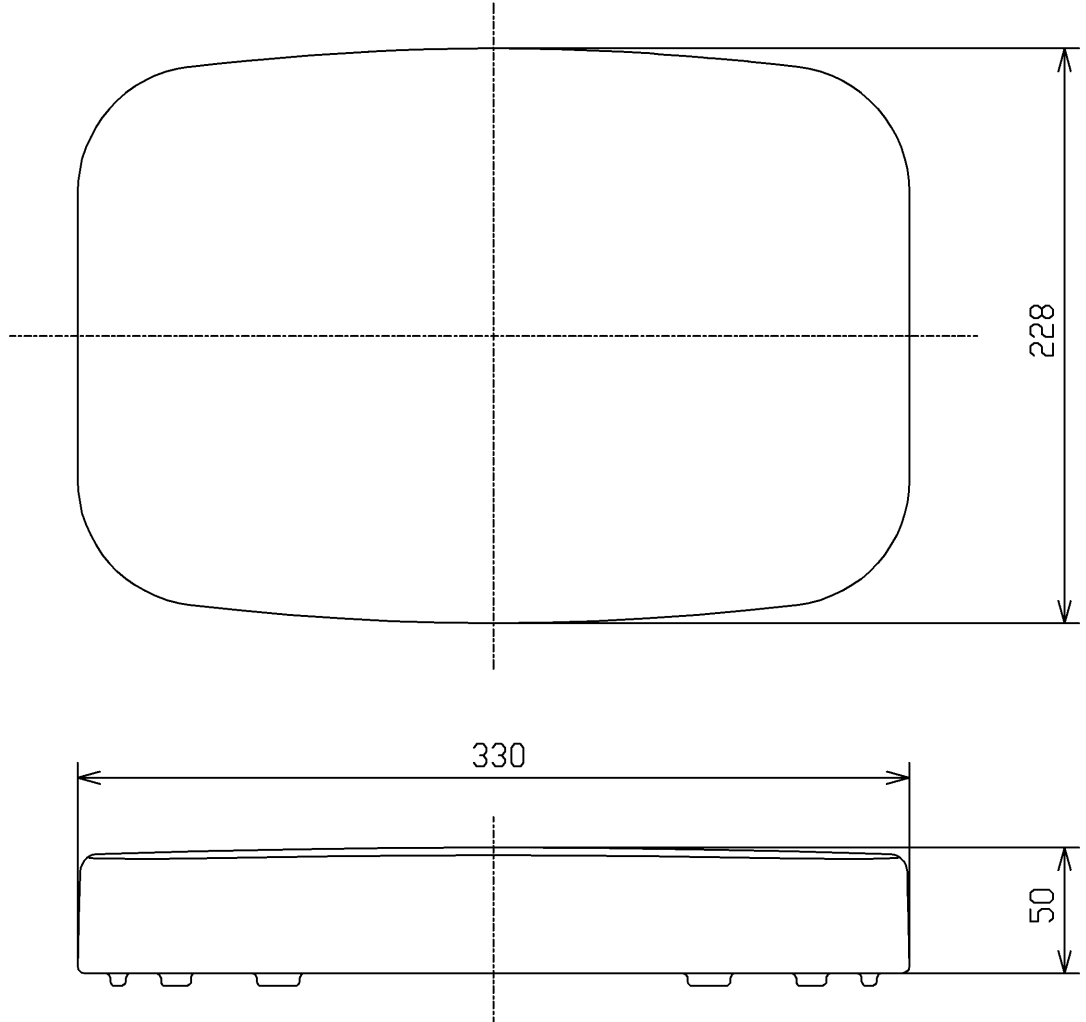


<梱包数>
 タンクふた × 1
 ガタ防止パッキン一式 × 1



ガタ防止パッキン

TOTO			単位 mm	名称 タンクふた
製図 米	検図 稲垣 新川	日付 17/12/27	尺度 1:3	品番 S340CR
備考 住宅会社向				図番 S340CR=D2
A4		ページNo.	1 / 1	(改)