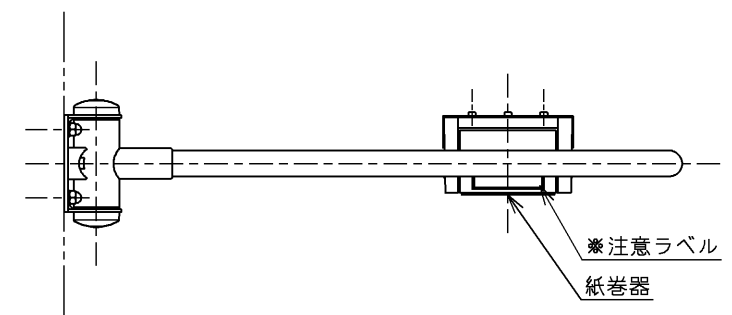


生産中止図面

2020/09

色番	色彩	記号
#DB9	ディープブルー	6.7PB1.3/5.1
#NW1	ホワイト	
#P7	アテンションレッド	5.8R 3.2/10.7
#SC1	パステルアイボリー	3.0Y 8.7/0.9
#SY	スマイルベージュ	

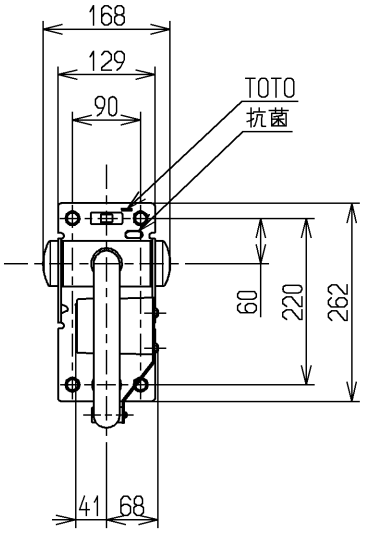
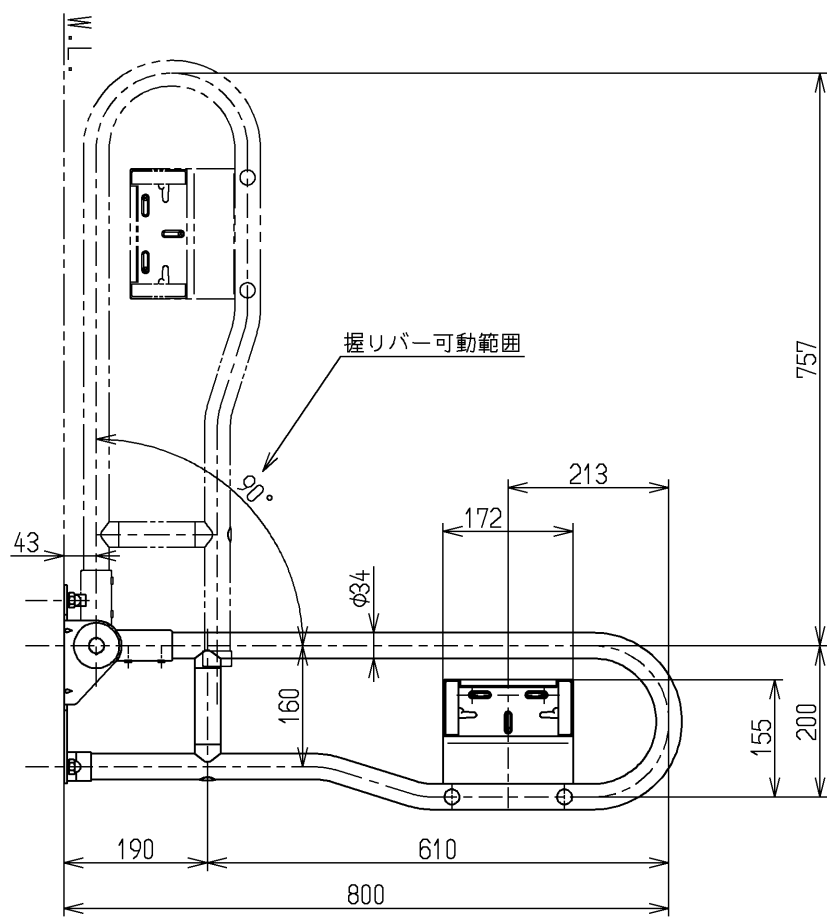


紙巻器の色番

本体色番	色番
#DB9, #P7, #SY, #NW1	#NW1
#SC1	#SC1

⚠ 警告 / WARNING /
 紙巻器に力を加えない
 外れてけがをすおそれがあります
 Do not use the paper holder with excessive force
 It may come loose, resulting in injury
 (中文)
 (韓文)

※注意ラベル詳細(1:2)



建築壁材別施工方法

(詳細は、施工説明書、カタログ、設計施工資料集を参照してください) (単位: mm)

木下地		GL工法	
ハンガーボルト固定	取付プレート挟み込み固定	取付プレート埋め込み固定	
アンカーボルト固定	取付プレート埋め込み固定	取付プレート挟み込み固定	
コンクリート下地		軽量鉄骨下地	
ボルト固定	メカナット固定	取付プレート溶接固定	

*ばね座金・化粧ナットは手すり本体の付属品です。

腰掛便器用可動手すり(はね上げタイプ・紙巻器付)
 手すり取付用のM10の化粧ナット、ばね座金同梱
 手すりを取り付ける際は、施工方法にあった当社指定の固定金具を必ず使用してください
 材質: ステンレスの表面に軟質塩化ビニール樹脂を被覆

TOTO		単位	名称
製図	検図	mm	はね上げ手すり
四元	素	日付	800
備考		尺度	T112HPR8S
防汚コーティング・抗菌仕様		20.09.15	
		1:10	
		図番	