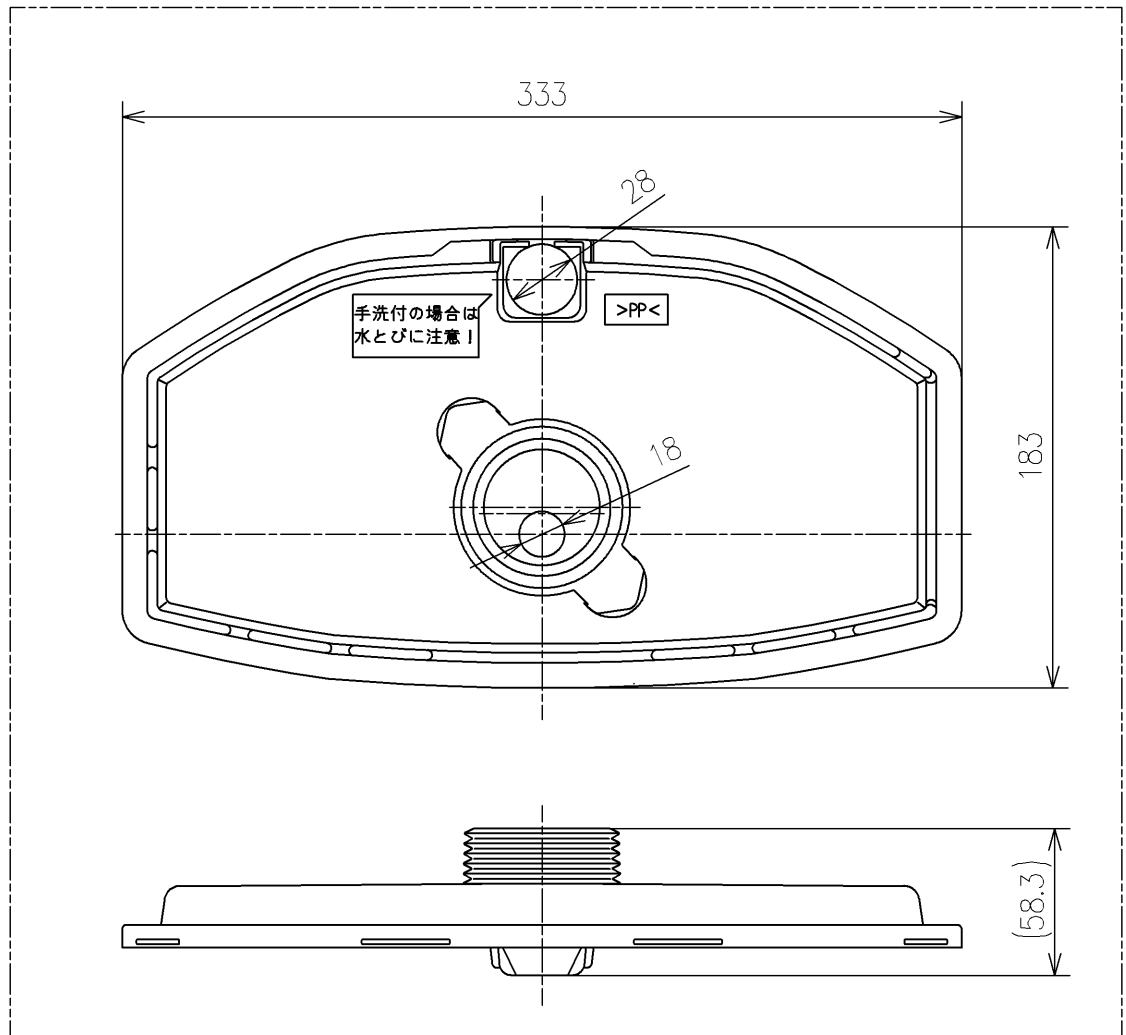


<梱包数>
 カバー ×1
 注意書 ×2



1ヶ



(縮尺:フリー)
 2ヶ

TOTO			単位	mm	名称	
			製図	検図	日付	尺度
米	稲垣	新川	19/04/26	1:3	品番	HH09008S
備考 手洗付用					図番	HH09008S=D2
A4					ページNo .	1/1 (改)