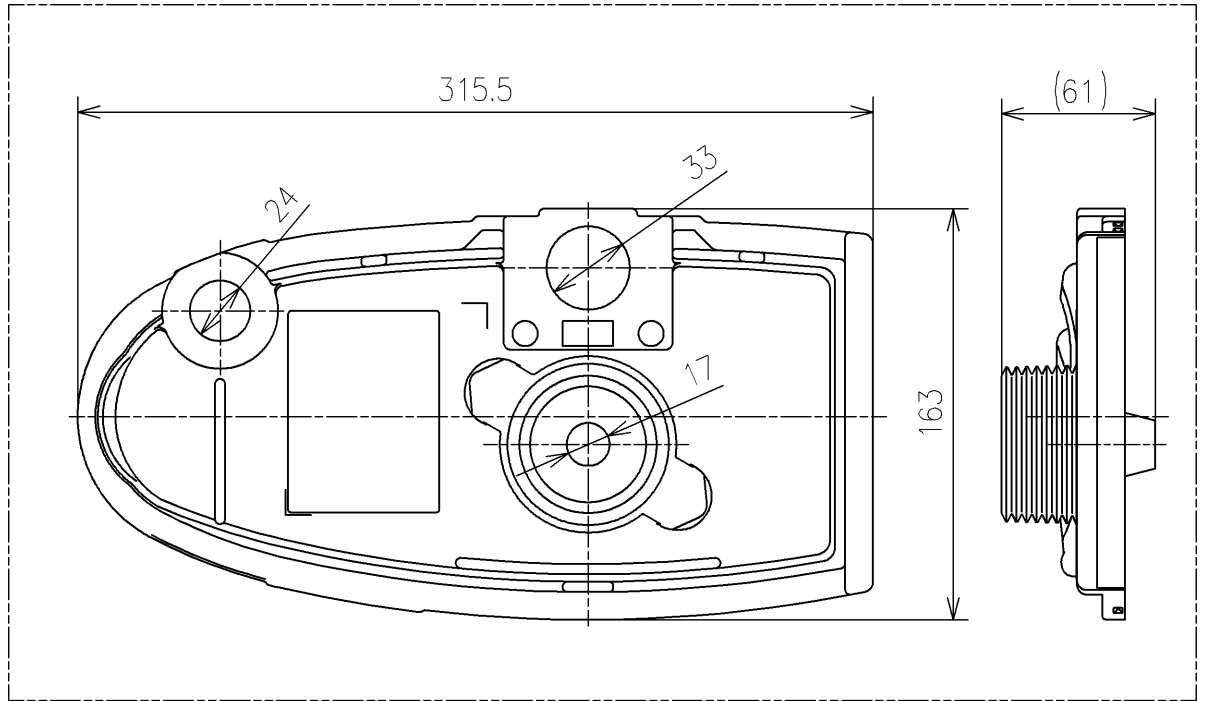


<梱包数>

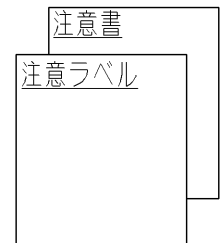
カバー ×1

注意書ラベル ×1

注意書 ×1



1ヶ



(縮尺:フリー)
各1ヶ

			単位	mm	名称	カバー
			製図	検図	日付	尺度
米	稲垣 新川	19/04/26	1:3	備考	図番	HH09015S=D2
寒冷地流動用、手洗付用					ページNo	1/1 (改)