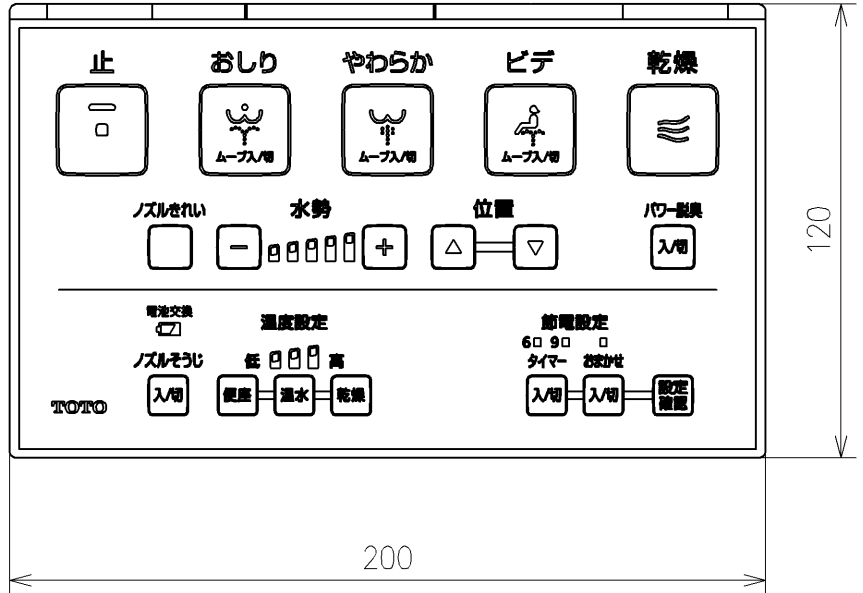
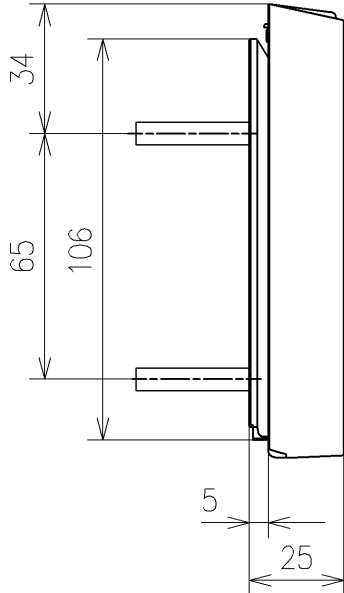
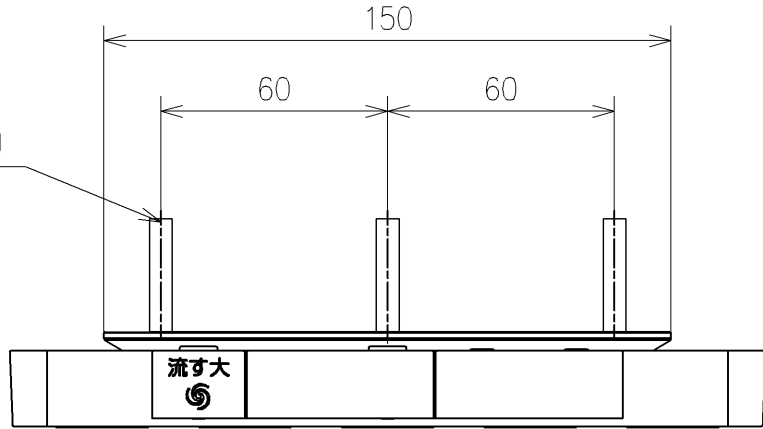


\*定格: AC100V-408W 50/60Hz  
 \*1ページ目のリモコンはイメージ図です。  
 配置と表示内容の詳細は2ページ目を参照ください。

<b>TOTO</b>		単位 mm	名称
製図 宇田川	検図 庭野祥 川俣淳	日付 20-11-27	ウオッシュレットS
備考 S2A 洗浄乾燥脱臭暖房便座 便ふたなし 本体着脱部金属製			品番 TCF6553AFP
			図番/ビジョン -
A3			ページNo . 1/1 (改)

アンカープラグ (3本)  
ねじ長 φ4×30 (3本)



リモコン詳細図

<b>TOTO</b>			単位 mm	名称 ウォシュレットS
製図 宇田川	検図 庭野祥 川俣淳	日付 20-11-27	尺度 1 : 2	品番 TCF6553AFP
備考				図番/ビジョン -
A4		ページNo . 1/1		(改)