

1

2

3

4

A

B

C

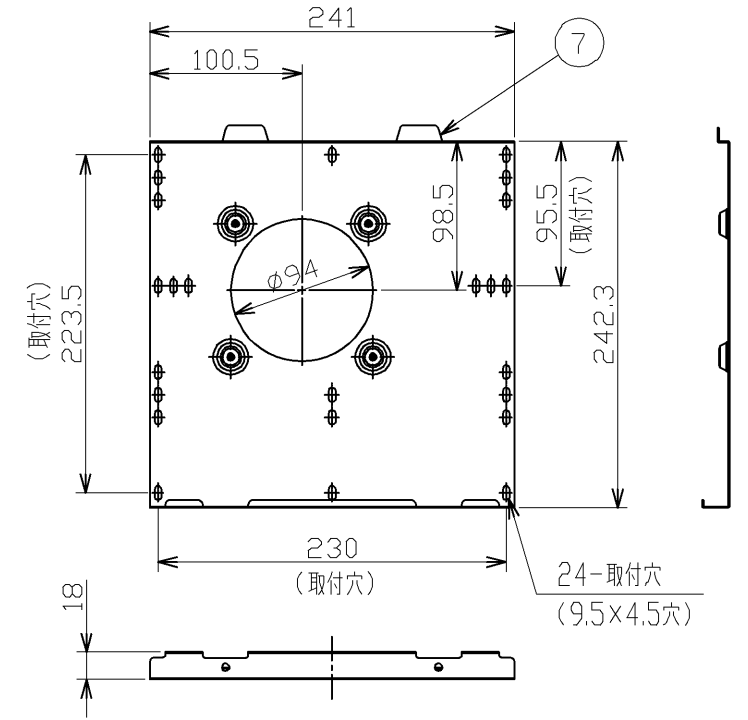
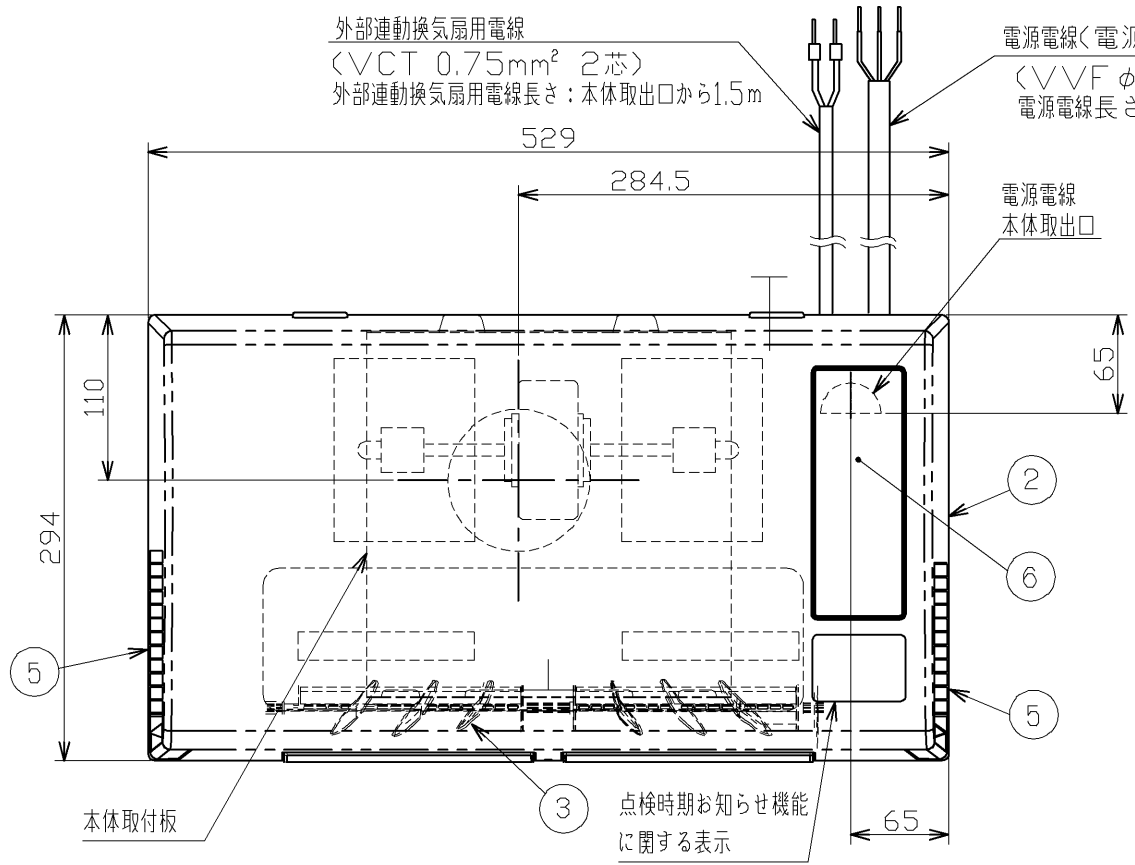
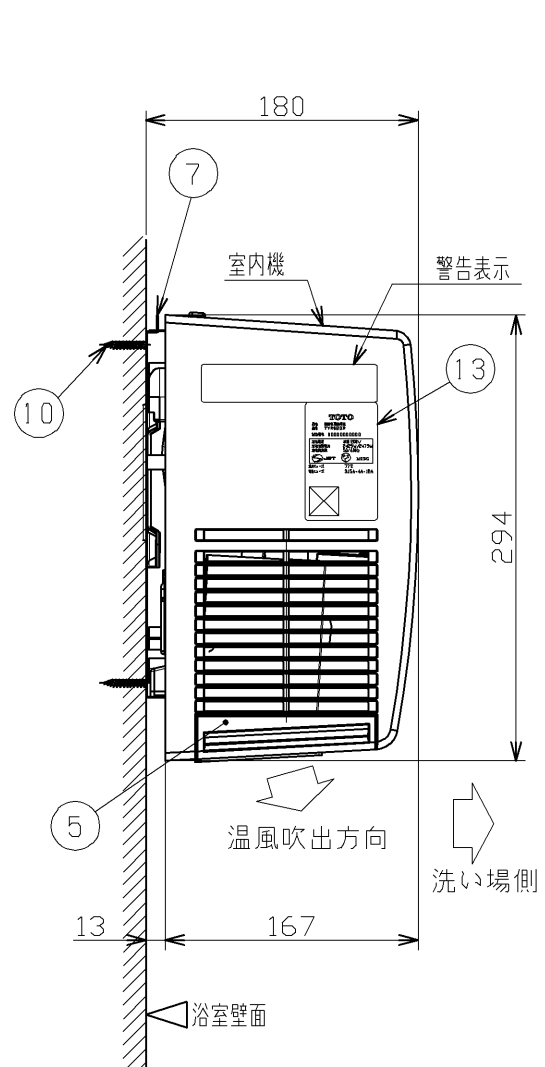
D

A

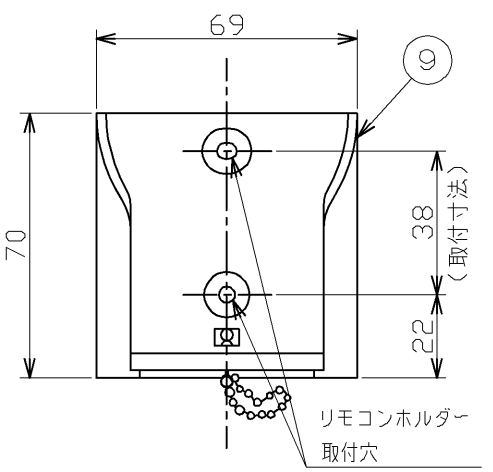
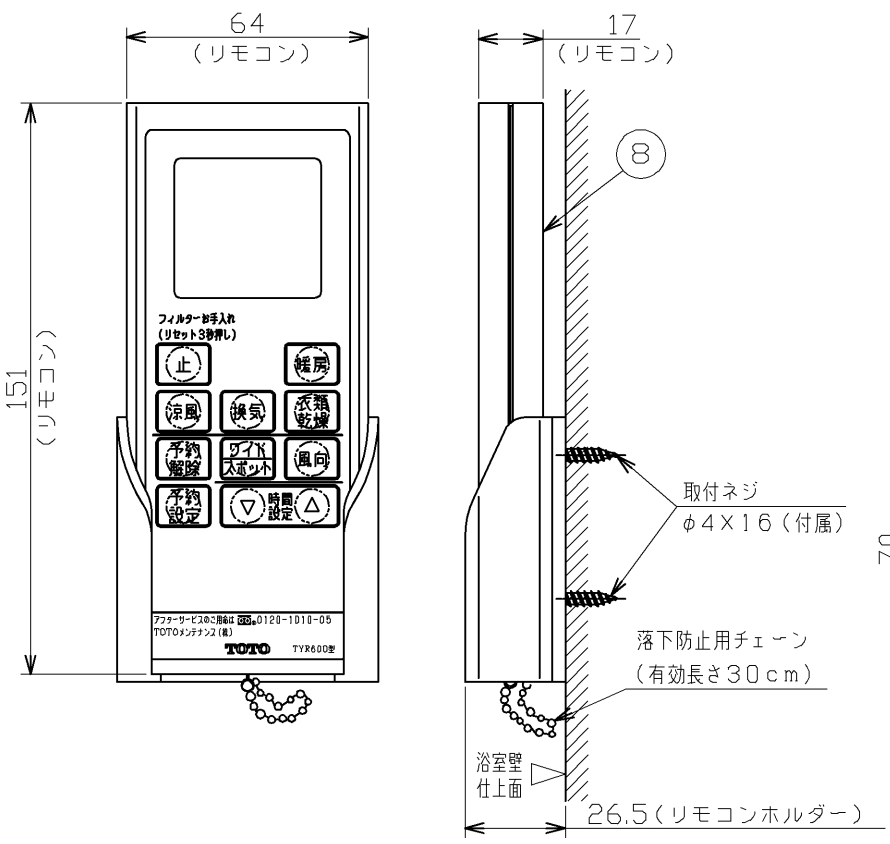
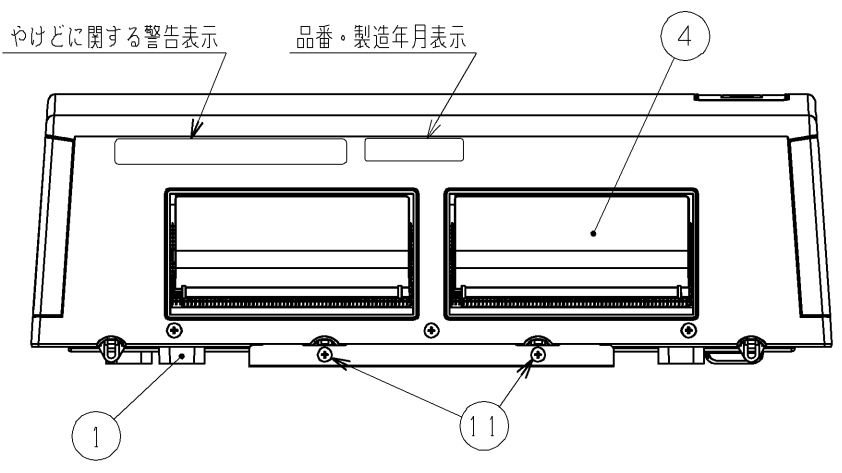
B

C

D



室内機吸込開口有効面積: 154 cm²
室内機吹出開口有効面積: 238 cm²



⑫ 製品銘板 (1:1)

TOTO

品名 浴室暖房乾燥機
品番 TYR620R
製造番号 000000000000

定格電圧 単相 200V
定格消費電力 2425W/2475W
定格周波数 50/60Hz

JET PSE MESC

温度ヒューズ 77℃
電流ヒューズ 3.15A・4A・12A

No.	品名	個数	仕様
1	ケーシングフレーム	1	PP
2	フロントカバー	1	PP
3	ワイド・スポットルバー	1	難燃PBT
4	風向ルーバー	1	難燃PBT
5	フィルター	2	PP
6	受信部	1	ABS
7	本体取付板	1	SUS
8	リモコン	1	
9	リモコンハンガー	1	
10	取付ねじ (取付板用)	10	タッピンねじ (φ4×50)
11	取付ねじ (室内機用)	2	タッピンねじ (φ4×16黒)
12	製品銘板	1	
13	QR登録チラシ	1	上質紙
-	ACモーター (循環)	1	E種コンデンサ誘導電動機
-	ファン (循環)	1	PP
-	ヒーター	2	PTCセラミックヒーター
-	電装部	1	難燃ABS

TOTO			単位 mm
製図 村上	設計 渡辺	検図 渡辺	大原
備考			日付 2021.12.08

名称	浴室暖房乾燥機
品番	TYR620R
() 符号	ページ 1/3

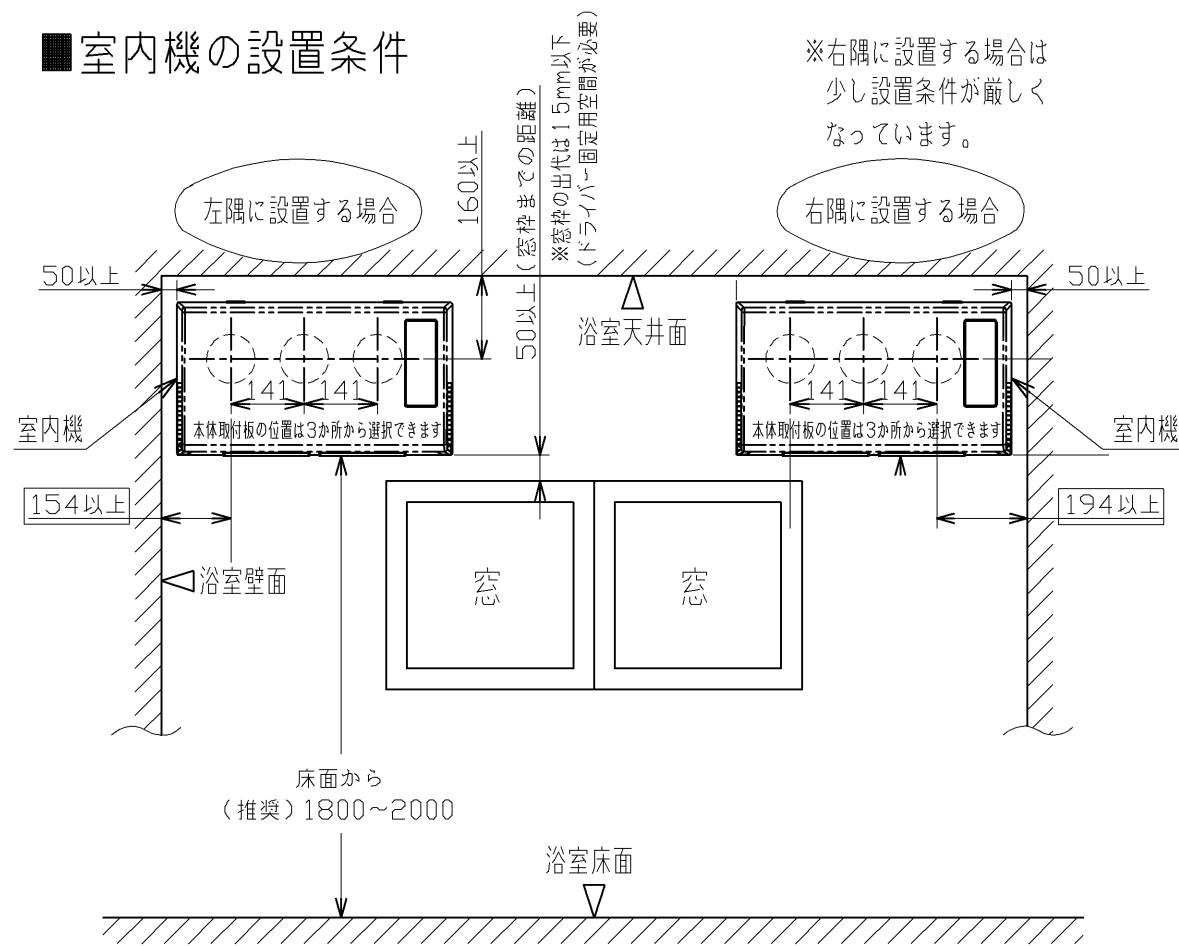
1

2

3

4

■室内機の設置条件



■本体取付板の固定方法

【在来浴室】

【木枠】

下穴をあけ、同梱のタッピンねじ(Φ4×50)で固定する。

【タイル壁・モルタル壁】

下穴をあけ、アンカープラグ(現場手配)を打ち込み、同梱のタッピンねじ(Φ4×50)で固定する。

※アンカープラグについて

壁の材質に合わせ市販品を使用する。

プラグ長さは、下地に応じて選定する。

◆木張り・耐水合板下地：下地まで届く長いプラグは使用しない。(下地に直接ねじ固定します。)

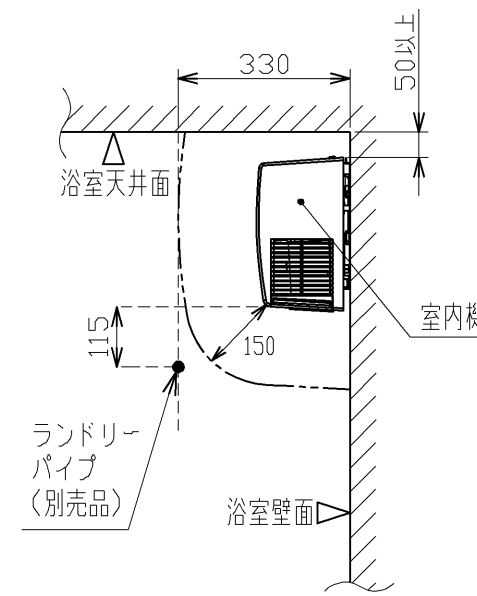
◆コンクリート下地：下地まで届く長いプラグを使用する。(プラグ部で壁と固定します。)

※固定ねじが、タイル貼付けモルタル空洞部に当たらないこと。

〈木張り・耐水合板下地の場合〉

※下地が腐食して、強度がない場合は、壁補強を行ってください。

※固定ねじが木張りの隙間に当たらないことを、タイルの目地などに小穴をあけて確認してください。



【ユニットバス】

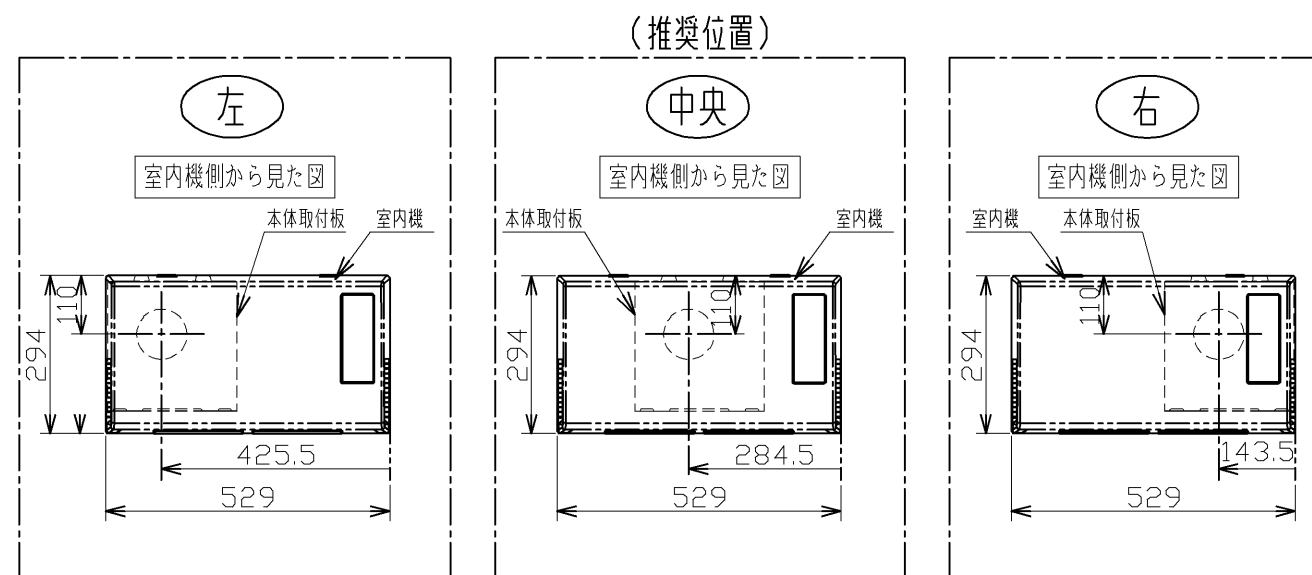
【塩ビ鋼板(t=0.45以上)】

Φ2.8以下の下穴をあけ、下穴にコーキング剤を注入し、同梱のタッピンねじ(Φ4×50)で固定(手締め)する。

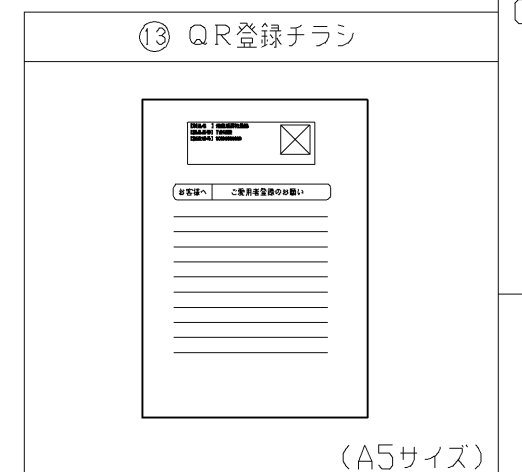
※TOTO製以外のユニットバスで鋼板の厚さがt=0.45mm未満の場合は壁を補強してください。(ユニットバスの鋼板の厚さは、ユニットバスメーカーにご確認ください。)

※ユニットバスと建築躯体間のすき間が小さい場合は、躯体を傷つけないようにし、Φ2.8以下の下穴をあけ、下穴にコーキング剤を注入し、市販の短いタッピンねじ(Φ4・SUS304製)(現場手配)で、固定する。

■本体取付板の位置

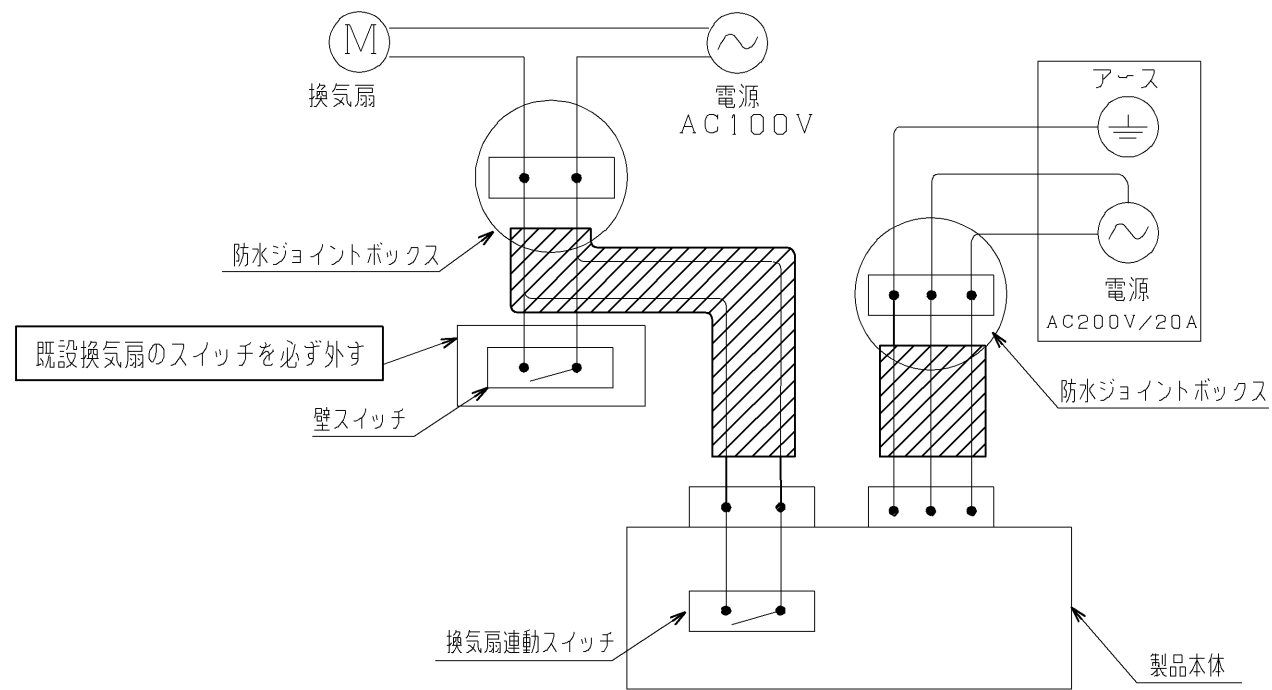


※本体取付板の位置は、上記3か所より選択できます。



TOTO				単位 mm	名称
製図 村上	設計 渡辺	検図 渡辺	大原	尺度 フリー	浴室暖房乾燥機
備考				日付 2021.12.08	品番 TYR620R
				() 符号	ページ 2/3

■ 結線図



機能	定格電圧 (V)	周波数 (Hz)	定格消費電力 (W)	換気風量 (m³/h)	循環風量 (m³/h)	騒音 (dB)	PTCヒータ
			暖房	入浴前	2425/2475	-	230/230
	入浴中	2015/1960	-	145/130	約33/約31	ON	
衣類乾燥	標準	*1 2425/2475	*2	230/230	*1 約45/約45	ON	
	ゆっくり	*1 ヒータOFF時: 42/51 ヒータON時: 2425/2475	*2	230/230	*1 約45/約45	OFF→ON	
涼風	強	*1 42/51	*2	230/230	*1 約45/約45	OFF	
	弱	*1 27/26	*2	145/130	*1 約33/約31	OFF	
換気		*2	*2	-	*2	OFF	
備考	*1：連動する換気扇の騒音、消費電力は含まれません。 *2：連動する換気扇によって変わります。 ※消費電力は周囲温度30℃にて測定した参考値です。 ※騒音値(3点平均値)は無響音室にて測定した参考値です。 ※風量はヒータOFF状態で、周囲温度20℃時の測定値です。						

注記

- 適用浴室サイズ：ユニットバス1.5坪まで 在来工法浴室1.5坪まで
- アースはD種の接地工事に基づいて、必ず行ってください。
- 専用の漏電遮断器を使用する場合は、感度電流15mA、作動時間0.1秒のものを使用してください。
(主幹分電盤に漏電遮断器が設置されている場合は、必須ではありません。)
- 電気容量200V 20Aの分岐ブレーカーを使用し、必ず単独配線としてください。
- 壁面に室内機を取り付け可能な平坦部があること。また、施工やメンテナンスを妨げる障害物がないこと。
- 床面から天井面までの高さが2150mm以上必要です。
- 内釜式浴槽を設置した浴室、温泉水を引き込んでいる浴室では使用できません。
- 耐熱温度が60℃未満の天井材・壁材を使用した浴室には取り付けないでください。
- 土壁等、本体質量を支える事が出来ない壁には、取り付けできません。(室内機：7.3kg)
- 室内機は、既存の換気扇の上には取り付けないでください。
- 現場電源電線はVVFケーブルφ1.6mmまたはφ2.0mm単線を使用してください。
- ランドリーパイプは推奨位置に取り付けてください。違う場合は乾燥時間が長くなる場合があります。
(詳細については、施工説明書を参照してください。)
- 連動させる換気扇の条件
 - AC100V仕様でかつ風量切り替えがないこと
 - 引き紐スイッチ専用ではないこと
 - 消費電力が4~50Wであること
 - 換気扇が浴室に設置されていること
 - DCモーターを搭載していないこと
- 詳細については、施工説明書を参照してください。

TOTO			単位 mm	名称
製図 村上	設計 渡辺	検図 渡辺	大原	浴室暖房乾燥機
備考			日付 2021.12.08	品番 TYR620R
			() 符号	ページ 3/3