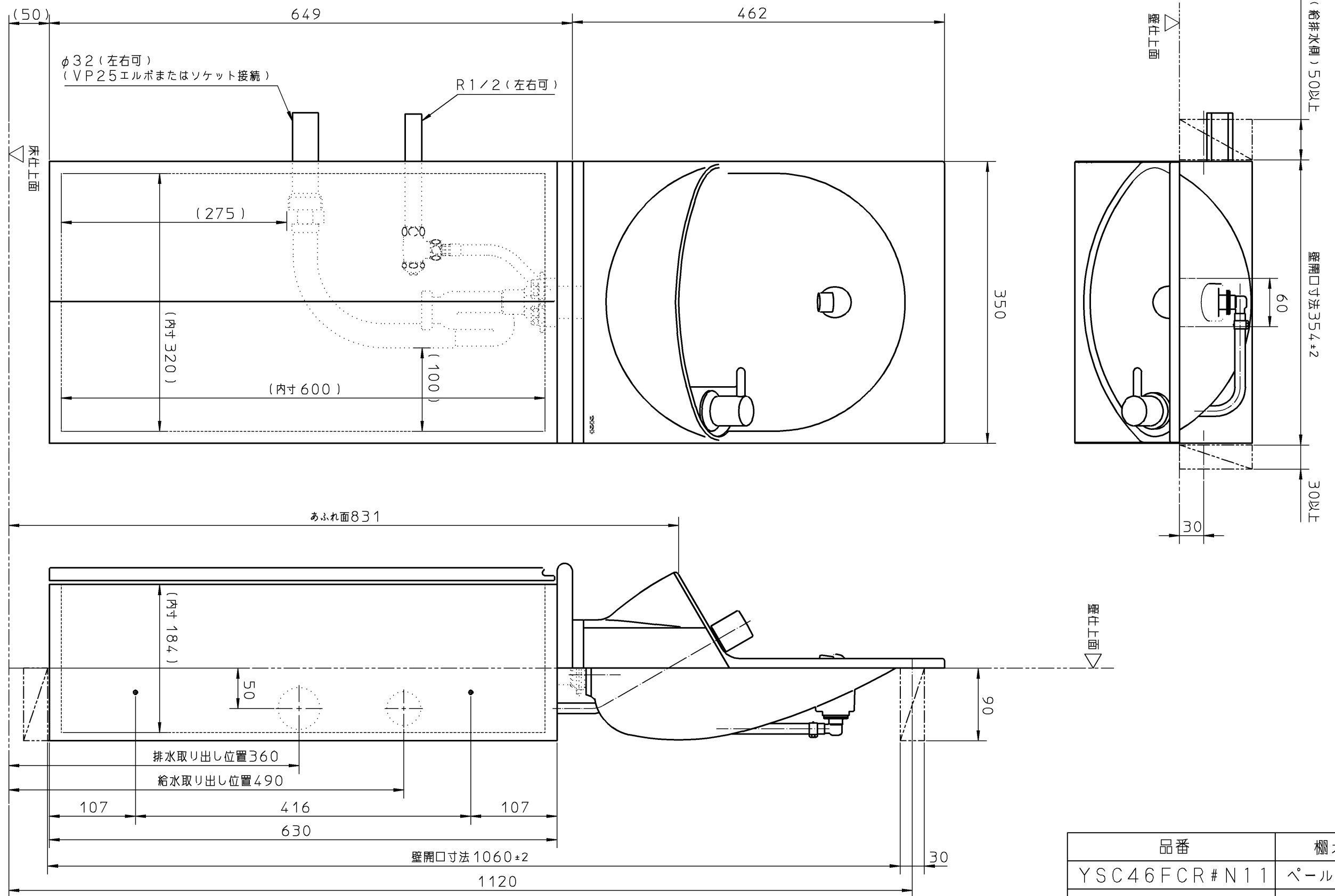


生産中止図面

2005/07



* 施工終了後壁仕上げ(クロス仕上げ等)が必要です。

品番	棚カラー
YSC46FCR#N11	パールホワイト
YSC46FCR#NR	ナチュラルウッド

TOTO				単位	名称	
製図	検図	承認	日付	mm	手洗器付トイレキャビネット	
丸山	藤田	藤田	04.06.07	1:5		
備考 手洗器材質: 樹脂 キャビネット材質: 木(MDF) キャビネットカラー: #N11パールホワイト					品番	YSC46FCR
					図番	YSC46FCR