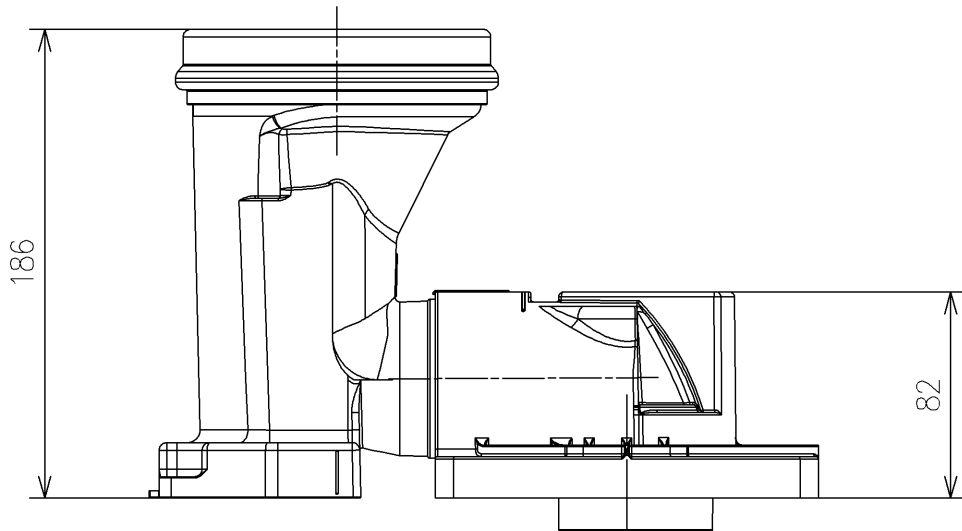
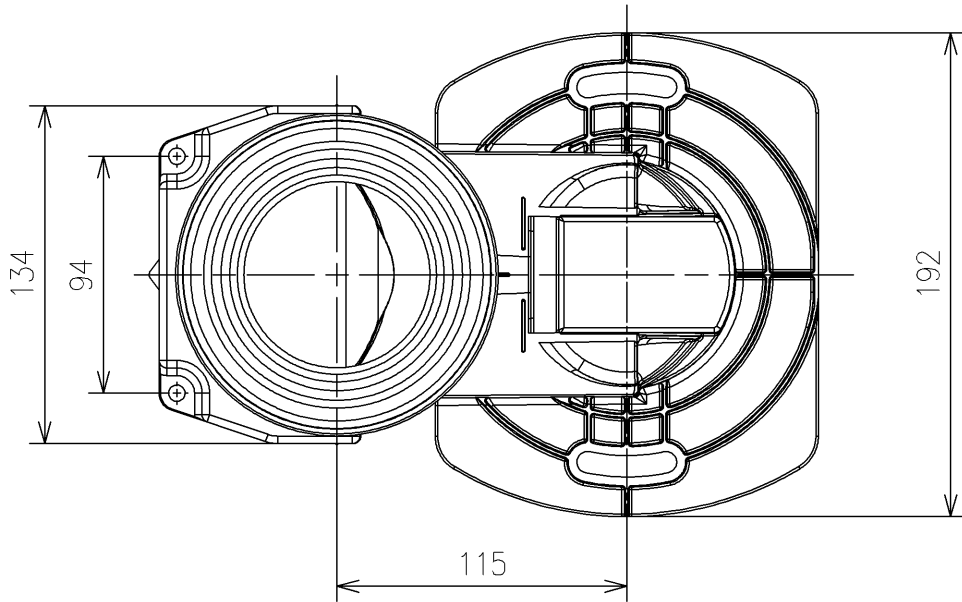


<付属品>

固定具類 (便器前固定、排水ソケット用) × 1
固定具類 (便器後固定用) × 1
Pシール × 1
施工説明書 × 1
位置決めシート × 1



TOTO		UNIT mm	SCALE 1:3	DATE 2021-Jan-22	DRAWN kazuoyotoku
TITLE	床排水ソケット				CHECKED keisuke.okada
	FLOOR DRAIN SOCKET				APPROVED satoshi.yamakawa
REMARKS					ITEM NUMBER HP498Y