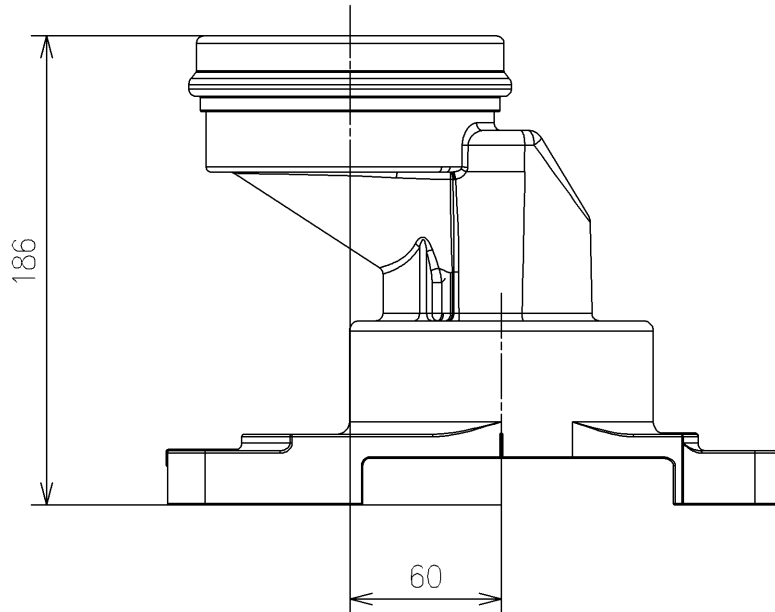
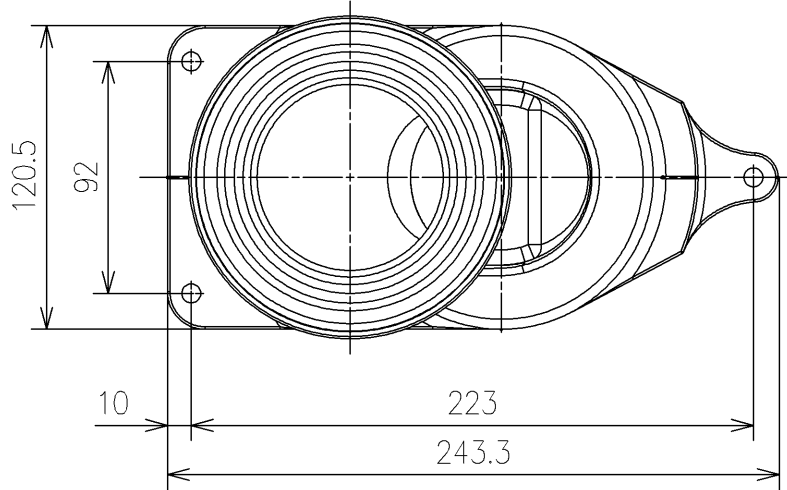


<付属品>

- 固定具類 (便器前固定、排水ソケット用) ×1
- 固定具類 (便器後固定用) ×1
- 施工説明書 ×1
- 位置決めシート ×1



|                    |  |            |              |                     |                              |
|--------------------|--|------------|--------------|---------------------|------------------------------|
| <b>TOTO</b>        |  | UNIT<br>mm | SCALE<br>1:3 | DATE<br>2021-Jan-22 | DRAWN<br>kazuو.gyotoku       |
| TITLE<br>床排水ソケット   |  |            |              |                     | CHECKED<br>keisuke.okada     |
| FLOOR DRAIN SOCKET |  |            |              |                     | APPROVED<br>satoshi.yamakawa |
| REMARKS            |  |            |              |                     | ITEM NUMBER<br>HP498         |