

別売品

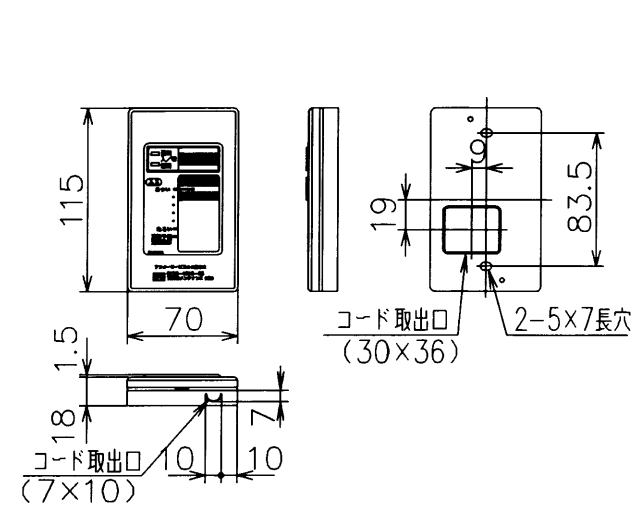
品名	品番	
リモコンコード	台所リモコン用	RHG351-3・5・8・10・15・20
	浴室リモコン用	RHG352-3・5・8・10・15・20
	全リモコン用	RHG618-50
ステーパイプ	RHG8	
排気カバー	RHA1048	
ペアチューブ	RHG274-10・25・50・10Z・25Z	
ペアホース	RHA1040N-50・100・200-300・500	
無極性循環アダプタ	RHA1163-S・SL・L・LL	
	-SH・SHL・UH・LHL	
	-SG・SGL・UG・LGL	
追焚アダプタ	RHA1028A	
転倒防止金具	RHA1011, RHA1059	
油タンク	角型 (容量 95L)	RAT95KPN
	丸型 (容量 90L)	RHA1268
	壁ピタタイプ (容量 95L)	RHA1014
	壁ピタタイプ (容量 190L)	RHA1251
	角型 (容量 190L)	RHA1015
ステンレス (容量 90L)	RHA1016N	
オイルサーバ	RHA1232	
送油銅管 (φ8)	RHA1170-3・5・10	
銅配管セット (φ8用)	RHA1067	
フレアナット (φ8用)	RHA1068	
異径継手 (R1/2用)	RHA1069	

※追焚配管条件  
ペアチューブ10m10曲がり。浴槽位置は浴槽面マーク以下(浴槽あふれ縁まで)下方は機器底面より1.5m以内(循環アダプタまで)。

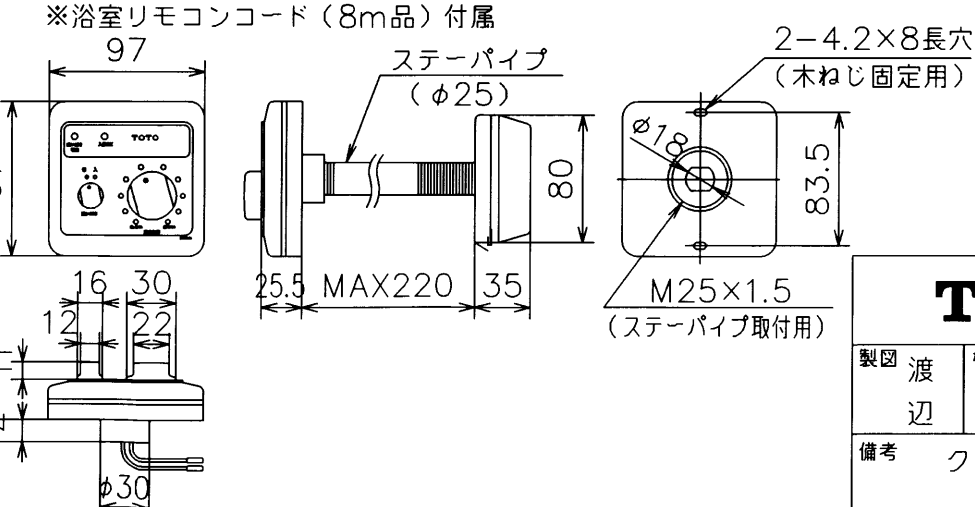
仕様

名称	石油給湯機付ふろがま	
形式の呼び	RPE313	
品番	RPE313SSYN・B	
種類	燃焼方式	圧力噴霧式
	給排気方式	屋外用開放形
	給水方式	水道直結式
	加熱形態	貯湯式急速加熱形
	加熱方式	1缶2水路式
循環方式ふろ側	強制循環式	
点火方式	高電圧放電式	
使用燃料	灯油 (JIS1号灯油)	
燃料消費量	給湯側	4.3L/h
	ふろ側	4.3L/h
出力	ふろ側	14.5kW (12,500kcal/h)
発熱量	ふろ側	148,000kJ/h (35,400kcal/h)
湯沸効率	ふろ側	70%
連続給湯効率	給湯側	88%
連続給湯出力	給湯側	36.0kW (31,000kcal/h)
熱交換器容量	給湯側	13.5L
	ふろ側	1.0L
最高使用圧力	735kPa (7.5kgf/cm <sup>2</sup> )	
伝熱面積	給湯側	0.8m <sup>2</sup>
	ふろ側	0.3m <sup>2</sup>
外形寸法	高さ920mm 幅550mm 奥行320mm	
質量	46kg	
電源電圧及び周波数	100V, 50/60Hz	
定格消費電力	給湯使用	点火時128/135W, 燃焼時106/112W
	ふろ使用	ポンプ運転時98/130W
	給湯・ふろ同時	燃焼時204/242W
排気温度	250°C	
騒音レベル	52dB (A)	
循環管取付口径	13mm (R1/2)	
基準浴槽	180L	
電流ヒューズ	5A	
安全装置	燃焼制御装置、過熱防止装置、空だき防止装置、対震自動消火装置	
その他の装置	漏電安全装置 (BL認定品のみ)、凍結予防装置、断水検知装置	
付属品	取扱説明書 (保証書付)、工事説明書、操作カード、リモコン取付説明書×2、浴室リモコン (Y端子×2、接続端子×2、木ねじ×2、ステーパイプ1式含む)、台所リモコン (Y端子×4、木ねじ×2、小ねじ×2付属)、呼び水チューブ (1.1m)、浴室リモコンコード (8m)、追焚接続金具×2、送油銅管 (3m)、ふろ接続口キャップ×2、銅配管セット、アース線	

台所リモコン



浴室リモコン



※RPE313SSYNBは、BL認定品です。

<b>TOTO</b>				単位	mm	名称	石油追焚付給湯機・遠隔タイプ (屋外据置型 (ステンレス外装品))		
製図	渡	検図	河	承認	木	日付	99.11.01		
辺	野	幡				尺度	フリー		
備考							クオリティ<サイレント>・遠隔タイプ (減圧弁・逃し弁内蔵型)	品番	RPE313SSYN・B
							図番	RPE313SSYN・B	