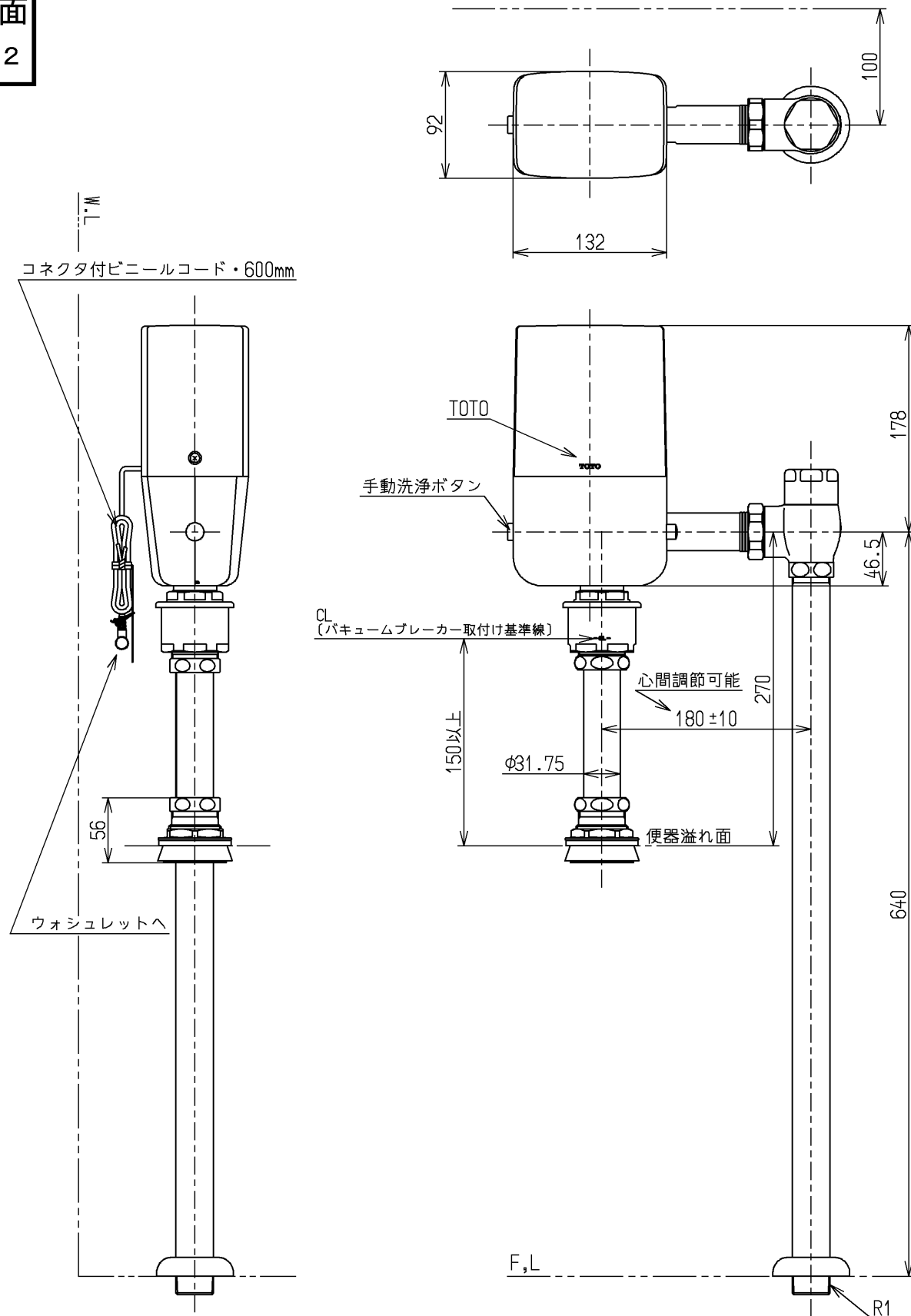


生産中止図面

2019/12



仕様		
用途	パブリック 大器用 ウォシュレットPSA オート便器洗浄タイプ専用品	
給水圧力	最低必要水圧 (流動時)	0.07MPa以上 (102L/分) ※ただしバルブ取り付け時は84L/分以上
	最高水圧 (静止時)	0.75MPa ※快適にお使いいただくためには、0.2~0.3MPa(流動時)程度の圧力をおすすめします。
使用可能水質	水道水・井戸水・再生水・雑用水 ※使用可能な水質範囲をホームページ http://www.com-et.com/kiki/ または、各支社営業センターでご確認ください。	
使用環境温度	1~40℃ ※凍結が予想される地域ではご使用できません。	
電源	専用のウォシュレットから供給されます。 (駆動電圧: DC24V)	
工場出荷時標準洗浄水量	大洗浄: 5.5L、小洗浄: 4.5L	
洗浄水量	大洗浄5.5L-小洗浄4.5L、 ※都市条例モード: 大洗浄6.0L-小洗浄5.0L、大洗浄8.0L-小洗浄6.0L	
設備保護洗浄	あり (工場出荷時: 入) (入/切 切替可能、24時間洗浄がない場合は自動洗浄します。)	
特記事項	(1)便器の洗浄機能を確保するため、瞬間流量が102L/分以上得られるよう配管設計してください。 (2)給水管径は、25A以上にしてください。 (3)給水管に空気混入が考えられる場合は、必ず適切な位置に空気抜き弁を取付けてください。 (4)一般家庭では、上記条件の確保が困難なため、使用はできません。 (5)水道水使用時は、法令によりバキュームブレーカが必要で (6)バキュームブレーカは、便器のある縁から150mm以上上方に設置してください。 (7)節水を目的としたオリフィスは、漏水や便器の洗浄不良の原因となりますのでセットしないでください。 (8)給水方向は左右どちらにも対応できます。 (9)CS464・465系以外の大器には使用できません。	

- ・便器洗浄リモコンは専用のウォシュレットに同梱されています。
- ・和洋リモデル配管など、配管条件により水たまり面が低くなる場合は、ウォシュレットPSAのリモコンで、水たまり面の設定(自動フラッシュバルブの水量設定)をしてください。
この設定を行うと、大洗浄7.0L、小洗浄6.0Lとなります。
(汚物洗浄後に追い水が流れます)
※流動時の水圧が0.07MPaで102L/分以上となる配管設計の場合

水道法適合品		単位		名称
TOTO		φ	mm	大便器自動フラッシュバルブ
製図	検図	日付	尺度	露出、ウォシュレット連動、床給水、再生水用
小(都)	中(野)	森崎	1:5	
備考				図番
CS464・465系用、再生水仕様品				TEV20EC