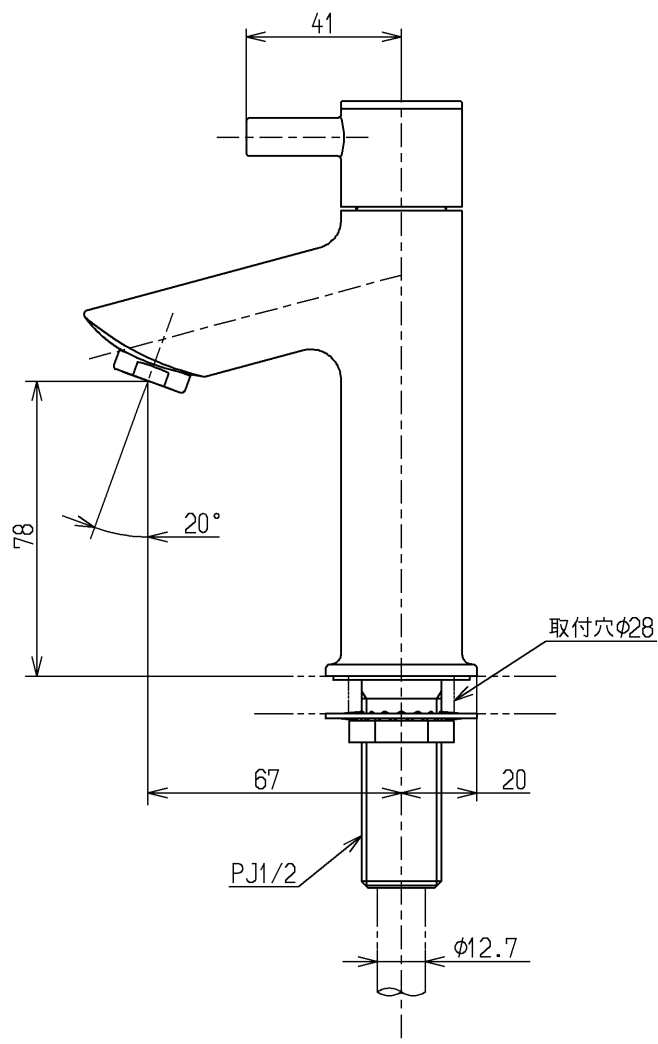
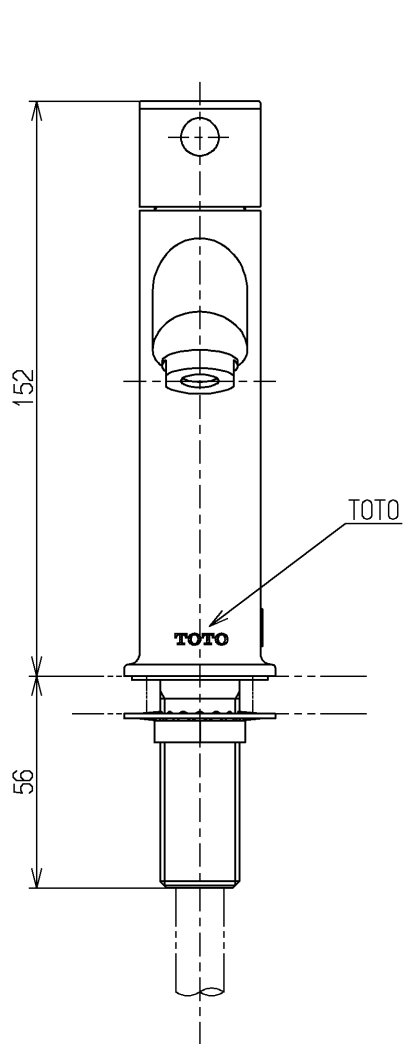
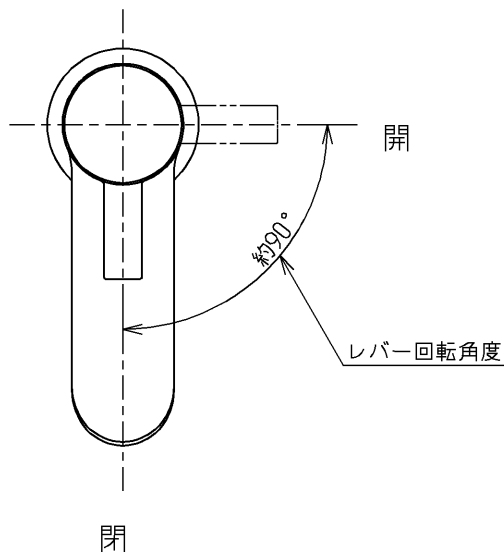


生産中止図面

2017/02



水道法適合品(JIS)

<b>TOTO</b>			単位 mm	名称 立水栓
製図 安永	検図 植村 稲田	日付 高橋 17.02.21	尺度 1:2	共用
備考				図番 TLC11-1