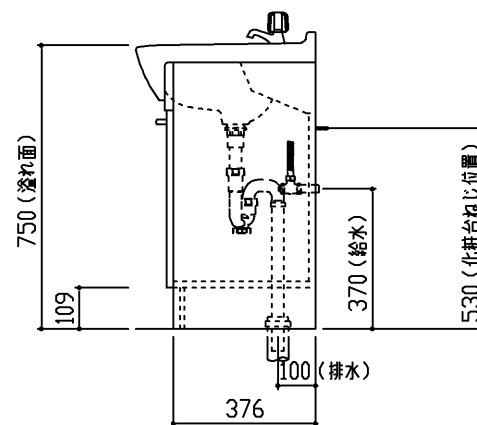
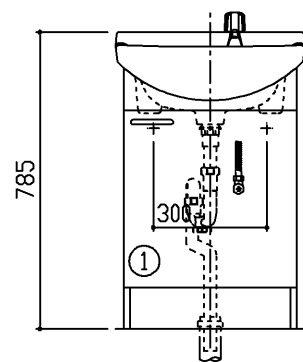
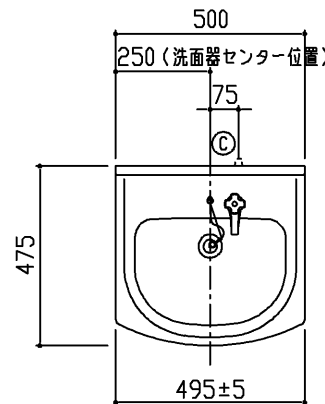


生産中止図面

2011/03

●扉色記号	扉色名
A	パールホワイト
K	ミュートグレー
P	パールピンク

商品リスト No.LDAS=00288			
No	品番	品名	個数
廃番 ①	LDA503AD●	洗面化粧台	1



製品情報

※ 洗面器は、陶器製（容量8L）セフィオンテクト仕様

※ 水栓は、単水栓

※ 排水金具は、樹脂製（ハード管）

※ 底板着脱式（配管部分のみ）

※ 化粧台の洗面器とキャビネット本体の間口寸法は、異なります

施工に際しては、設計施工資料集にて確認ください

※ 商品リスト中の●には、扉色記号が入ります。（表を参照ください）

※ 洗面器は陶器製の性質上、幅寸法は495±5mmになります

工事情報

※ 木ねじ位置に固定用木棧（巾90×厚み30）または、全面に厚み12mm以上のJAS規格品の合板を入れてください（別途工事）

※ 木棧の耐荷重1.96kN/m

※ 工事誤差許容値（給水） 円内±13mm

※ 工事誤差許容値（排水） 円内±20mm

※ 給水接続は、R1/2

※ 排水接続は、硬質塩化ビニル管40.50用（防臭栓付）

※ 給水用（φ52）、排水用（φ90）現場にて穴加工ください

TOTO

名称
Aシリーズ
洗面化粧台

製図
樽角



単位
mm

現場名（備考欄）

品番

図番

検図
中野

日付
08.07.14

尺度
1:20

50 LDAS=00288