

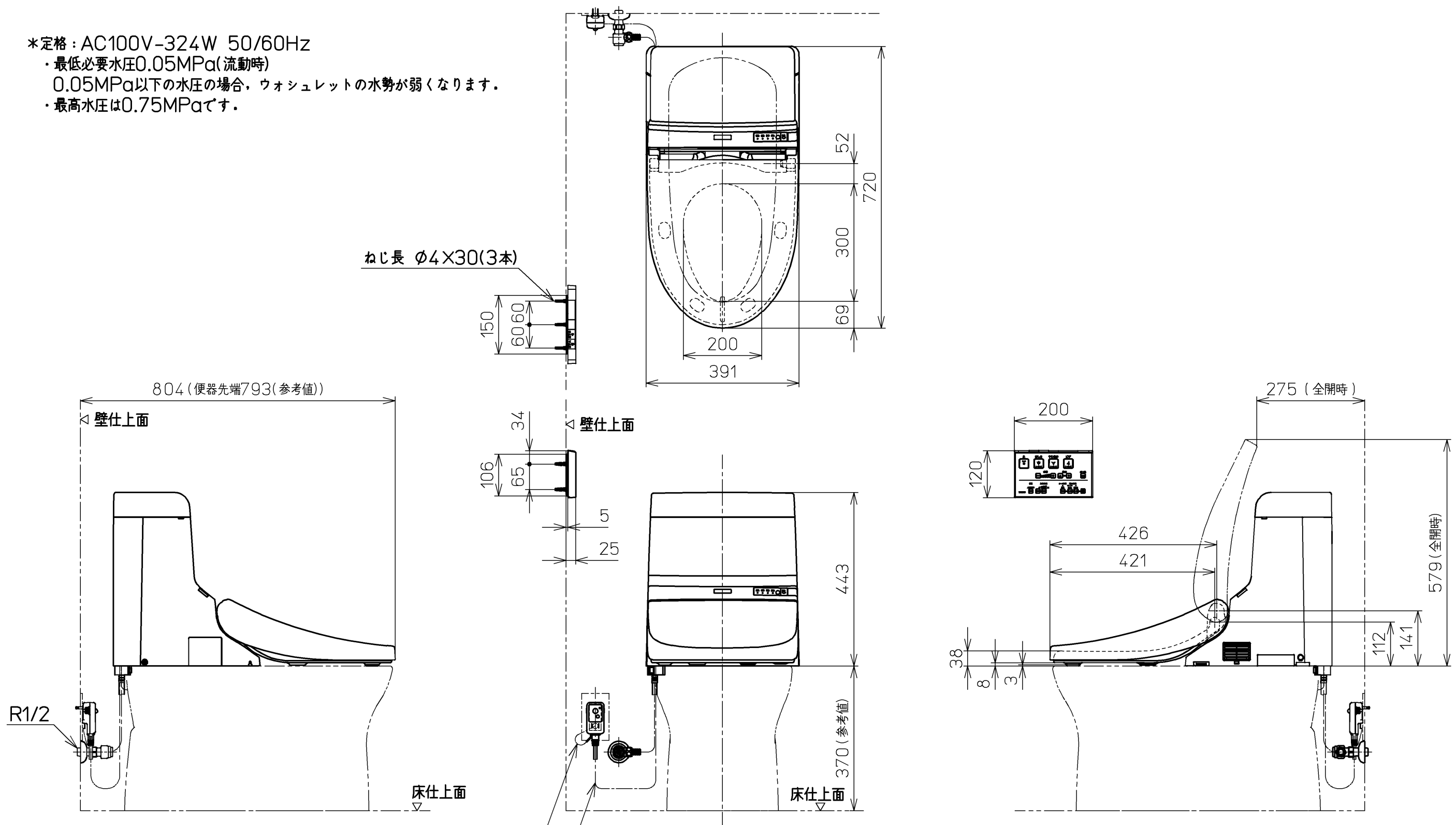
*定格：AC100V-324W 50/60Hz


・最低必要水圧0.05MPa(流動時)

0.05MPa以下の水圧の場合、ウォシュレットの水勢が弱くなります。

・最高水圧は0.75MPaです。

ねじ長 φ4×30(3本)



TOTO			単位 mm	名称 ウォシュレット一体形 取替機能部
製図 梶川	検図 松本 高田 涉 哲	日付 17-08-08	尺度 1 : 10	品番 TCF926
備考 CS983B, CS983BM CS983BH, CS983BHM CS393B, CS393BM				図番 TCF926=A0100
電源コード L=1000 アース線 L=200		A3		ページNo. 2-1 (改)

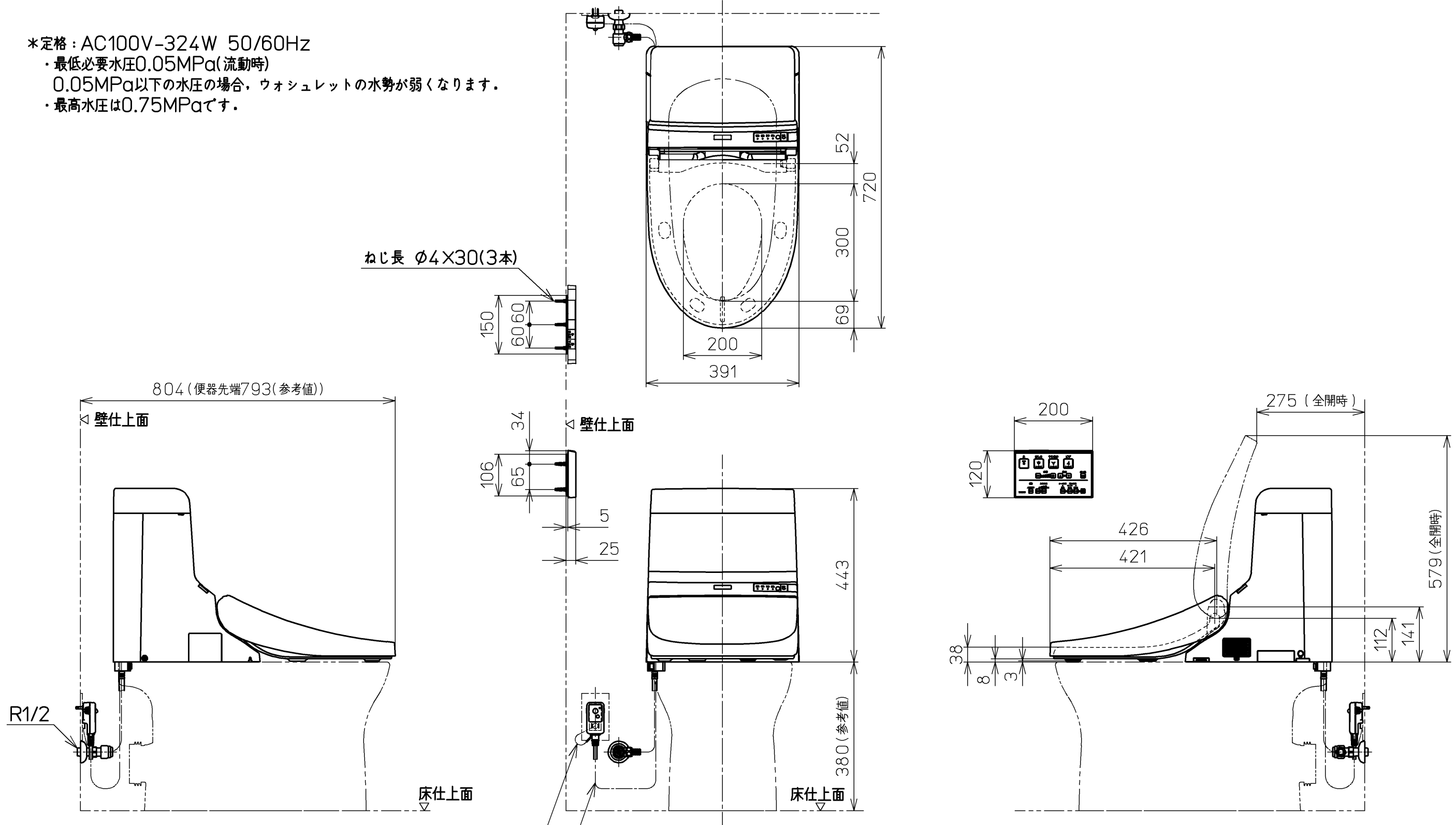
*定格 : AC100V-324W 50/60Hz

・最低必要水圧0.05MPa(流動時)

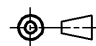
0.05MPa以下の水圧の場合、ウォシュレットの水勢が弱くなります。

・最高水圧は0.75MPaです。

ねじ長 φ4×30(3本)



電源コード L=1000
アース線 L=200

TOTO			単位 mm	名称 ウォシュレット一体形 取替機能部
製図 梶川	検図 松本 高田 涉 哲	日付 17-08-08	尺度 1 : 10	品番 TCF926
備考 CS393BP CS973BP				図番 TCF926=A0200
A3		ページNo.	2-2	(改)