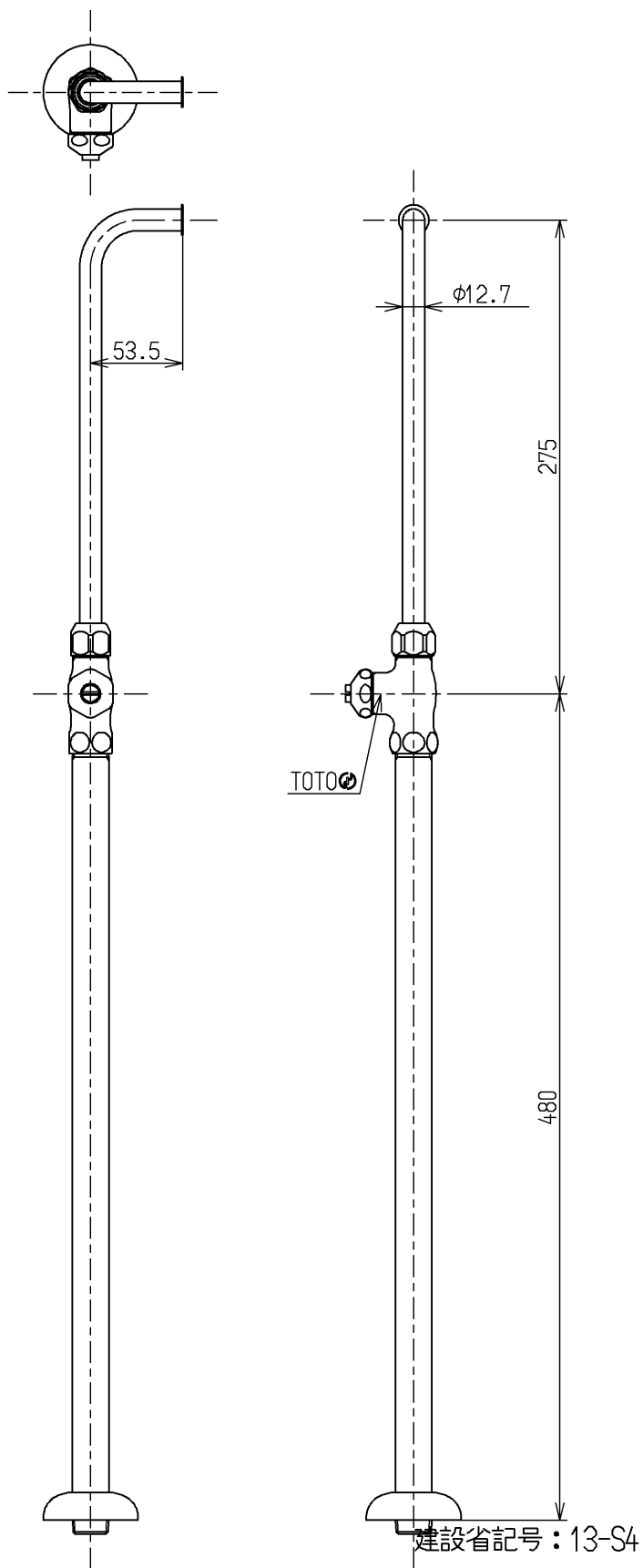


生産中止図面

2000/06



TOTO			単位 mm	名称 ストレート形止水栓13 (共用) (JIS)
製図 末松	検図 今井	日付 00.06.09	尺度 1:4	図番
備考				TS730FJUS