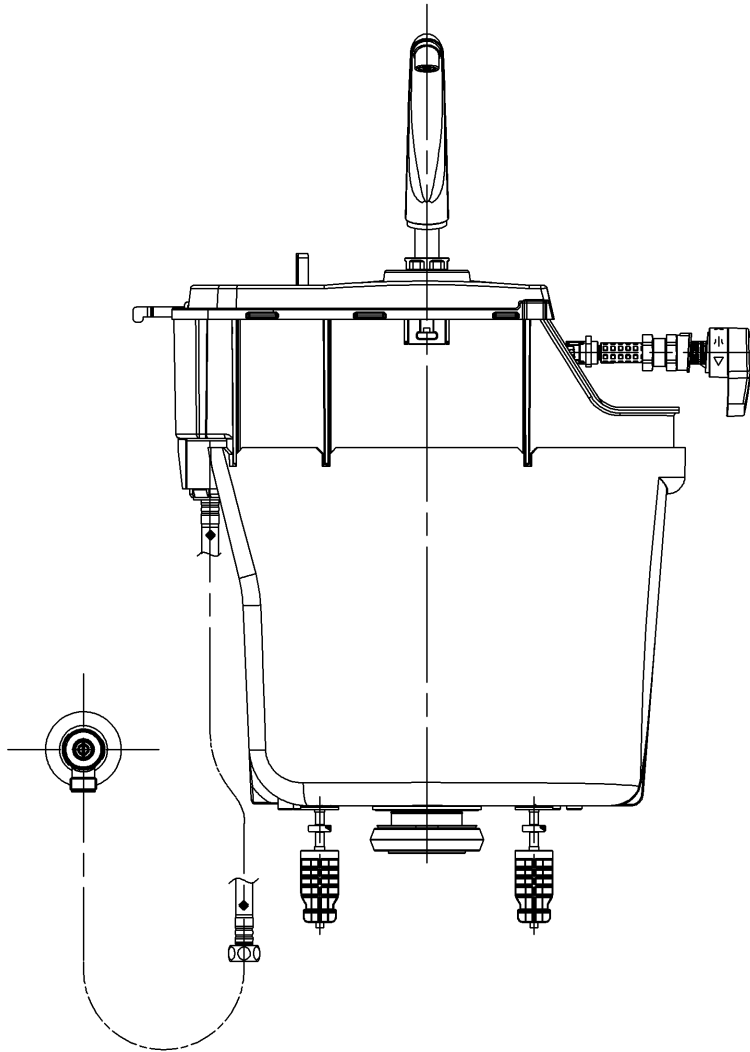
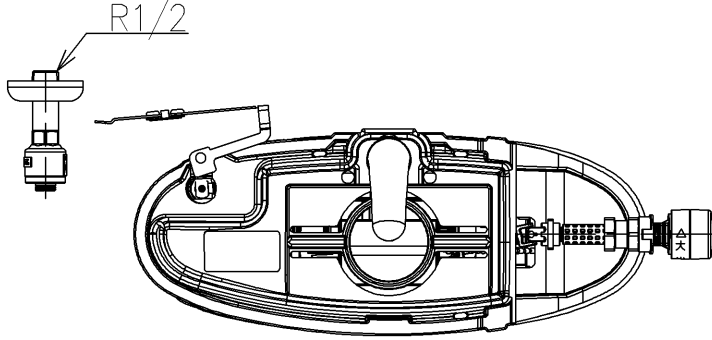


- <付属品>
- レバーハンドル ×1
  - 手洗金具 ×1
  - 取付金具 ×1
  - 止水栓 ×1



止水栓は床、壁共通使用可

<b>TOTO</b>		UNIT mm	SCALE 1:6	DATE 2023-Jun-16	DRAWN Shota.Sadakane
TITLE	内部樹脂タンク式手洗付				CHECKED Koji.Sakoda
	INNER RESIN TANK UNIT (FOR HAND BASIN)				APPROVED Hiroshi.Ono
REMARKS	流動用				ITEM NUMBER HH11264RS

※日本販売品の衛生陶器の寸法許容差はJIS A5207に準ずる