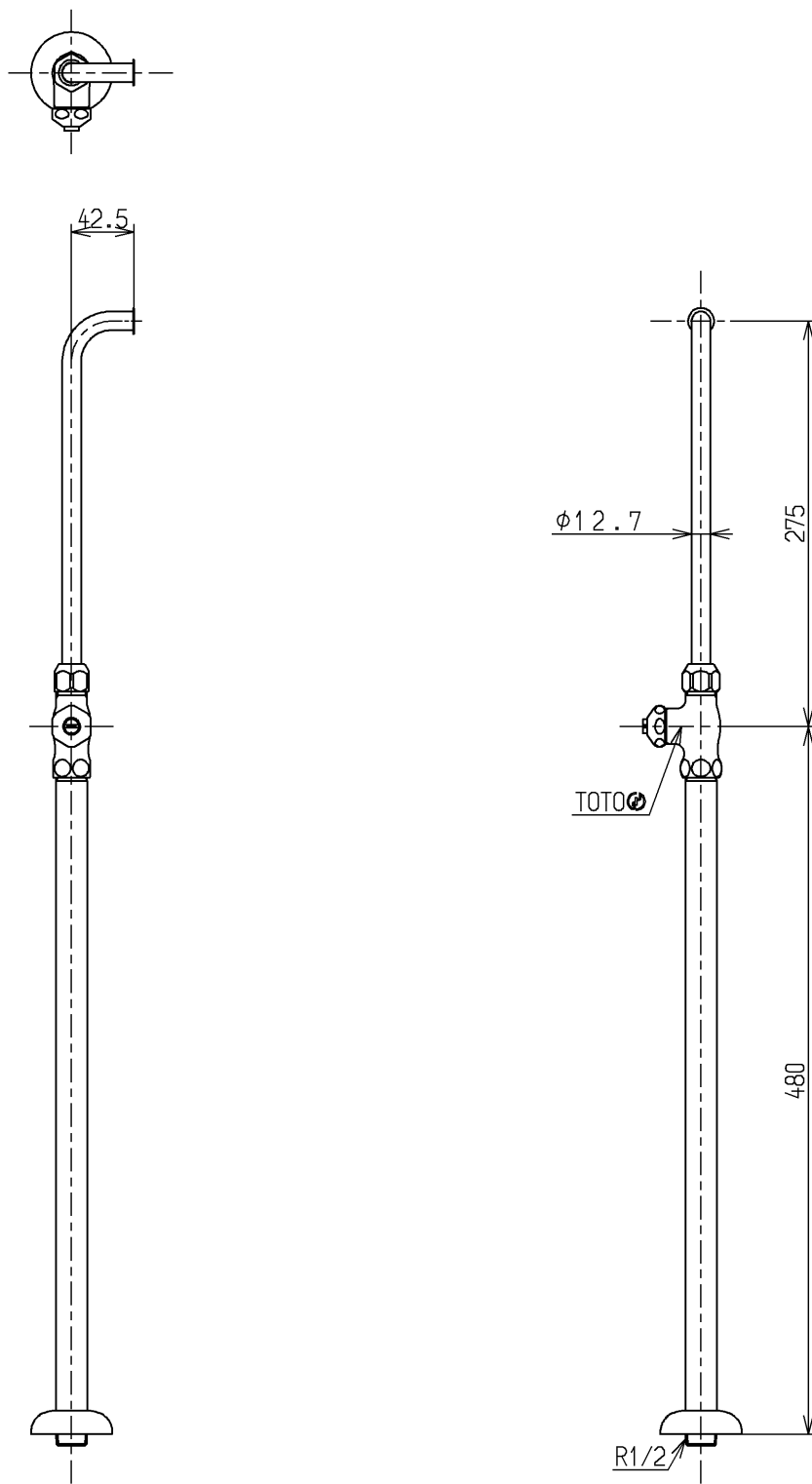


生産中止図面

2000/06



建設省記号：13-S4

TOTO			単位 mm	名称 ストレート形止水栓13 (共用)	(JIS)
製図 河村	検図 植木	日付 99.11.02	尺度 1:5	図番	
備考				TS730FJ1US	