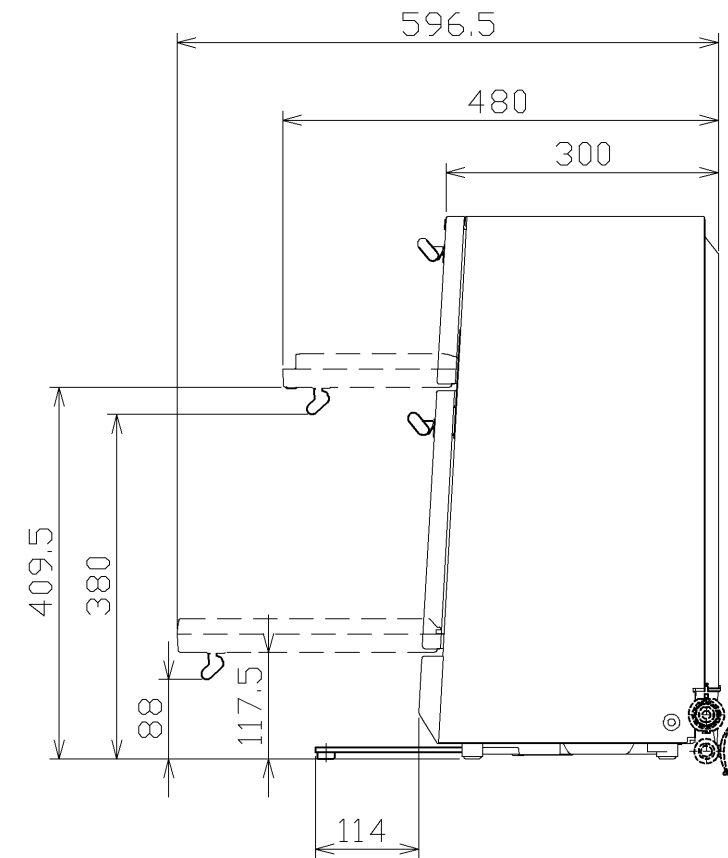
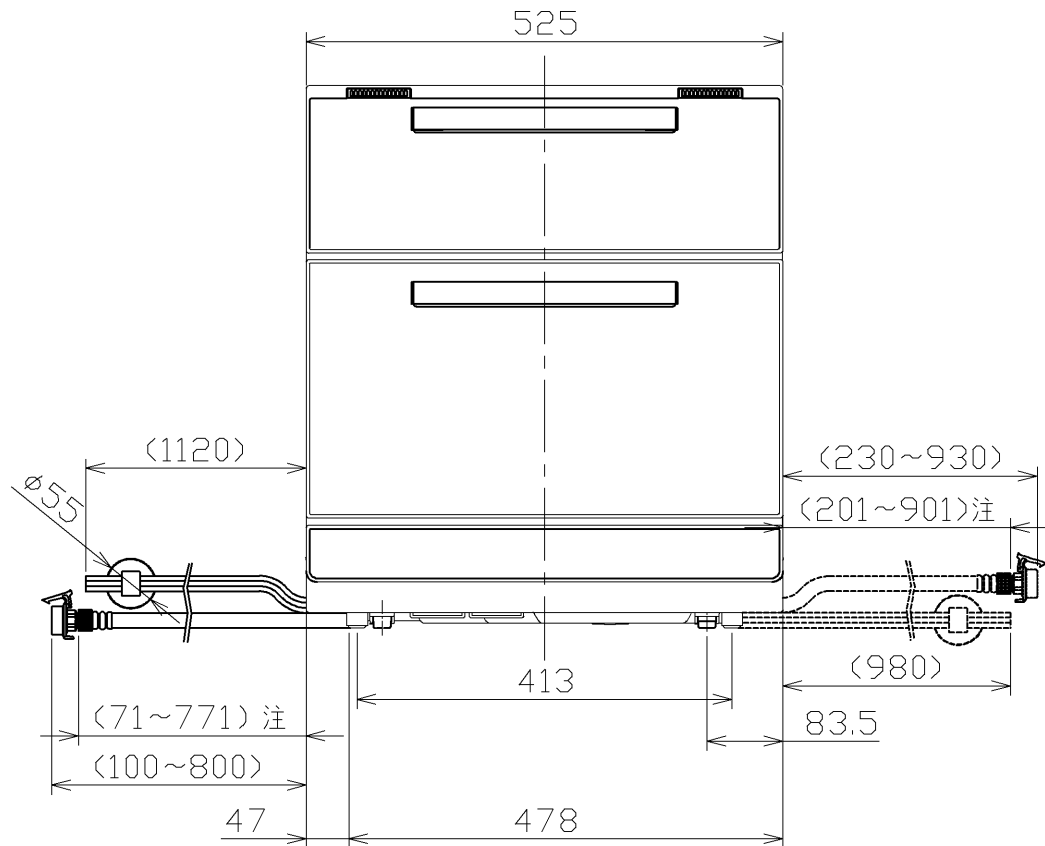
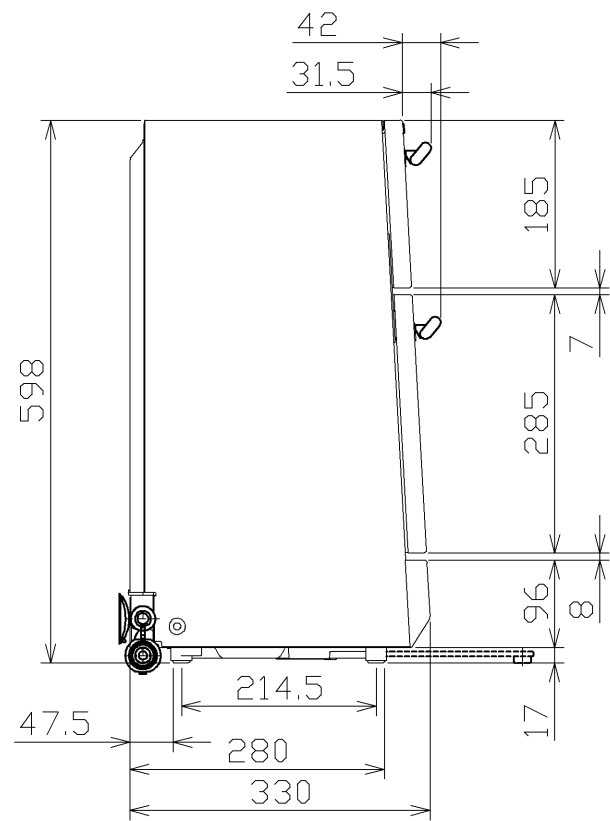
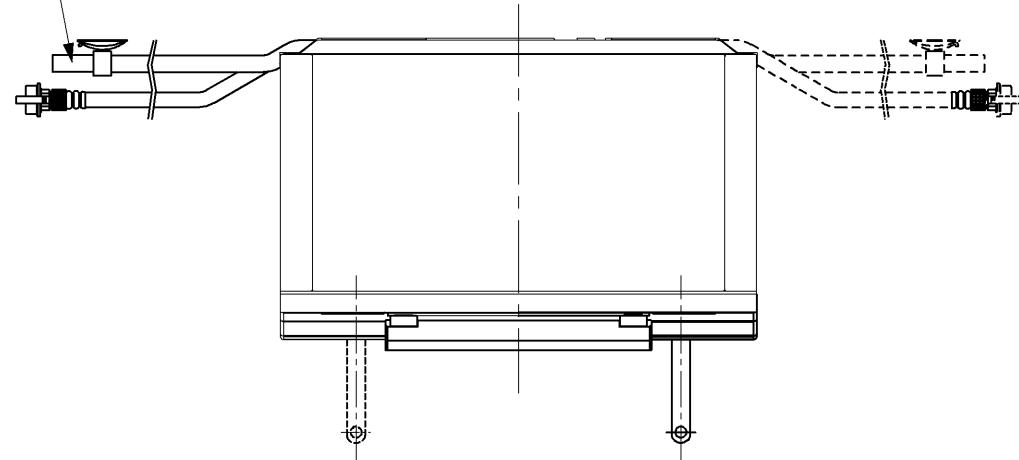


生産中止図面

2009/10

排水ホース(材質:PVC): 外寸 対辺17
内径 $\phi 12$



外装仕上げ
EUD510R : ステンレスタイプ
EUD510WR : パールホワイトタイプ

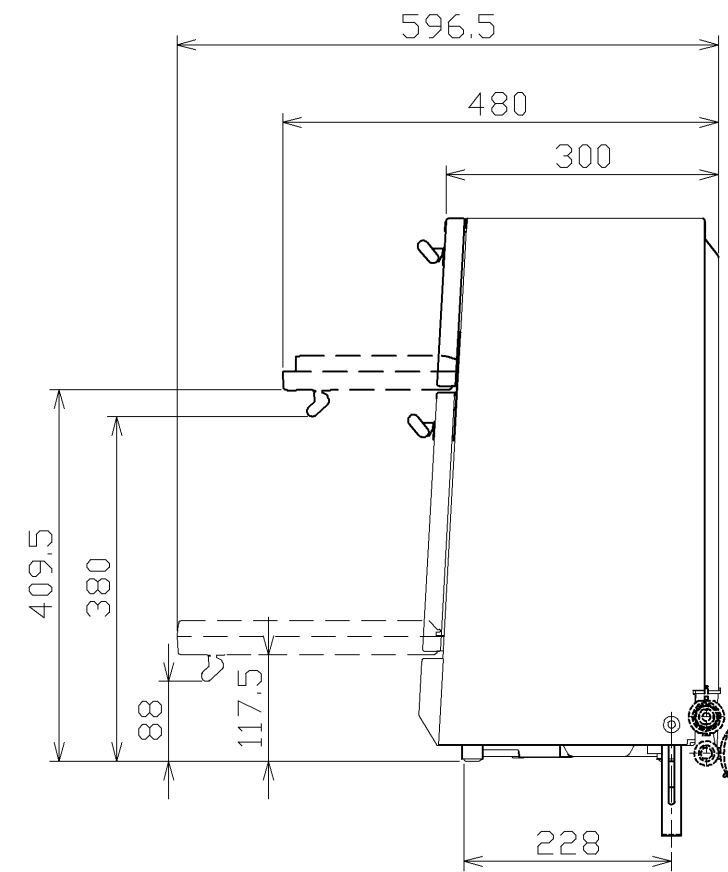
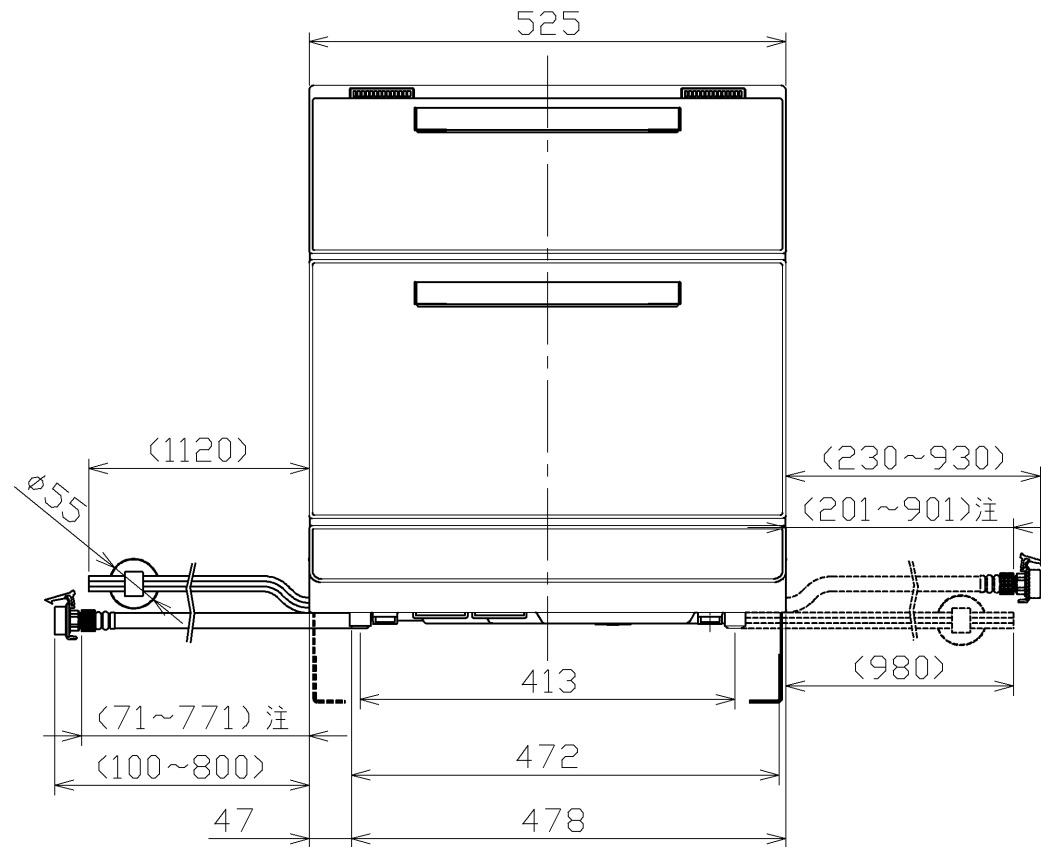
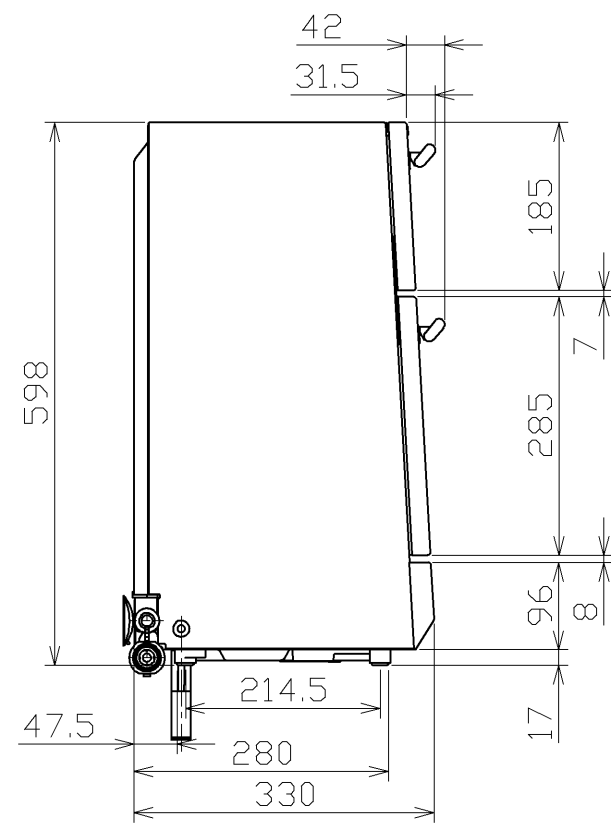
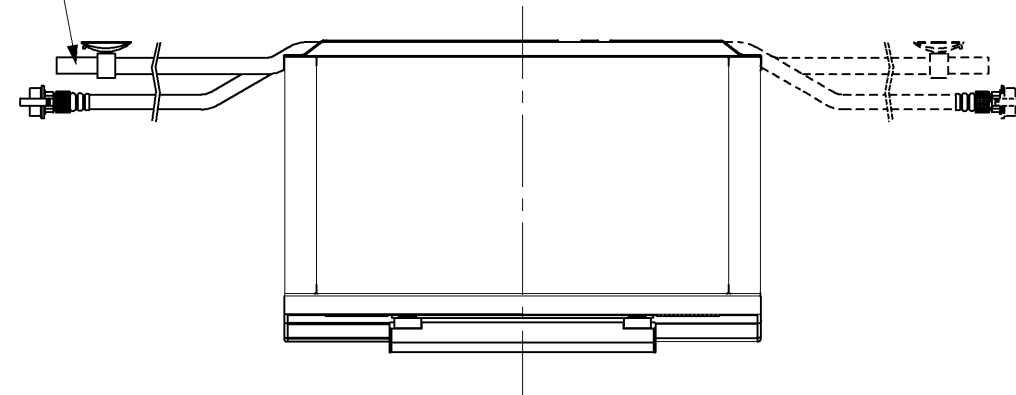
注: ワンタッチカップラーを外した場合の給湯ホース長さ。
接続はG3/8ネジ式となります。

TOTO				単位 mm	名称
製図 高田 橋	設計 向井	検図	承認	尺度	食器洗い乾燥機(2ドアスリム)
備考 正面置き用転倒防止金具取付時				日付 2007.11.09	品番 EUD510R EUD510WR
				() 符号	ページ 1 / 3

生産中止図面

2009/10

排水ホース(材質:PVC): 外寸 対辺17
内径 $\phi 12$



外装仕上げ
EUD510R : ステンレスタイプ
EUD510WR : パールホワイトタイプ

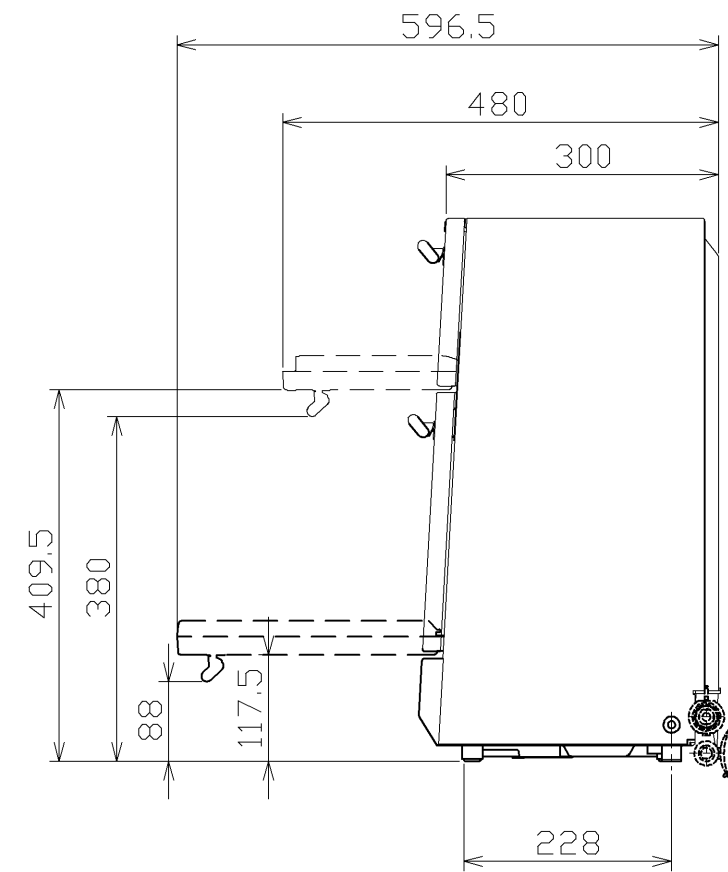
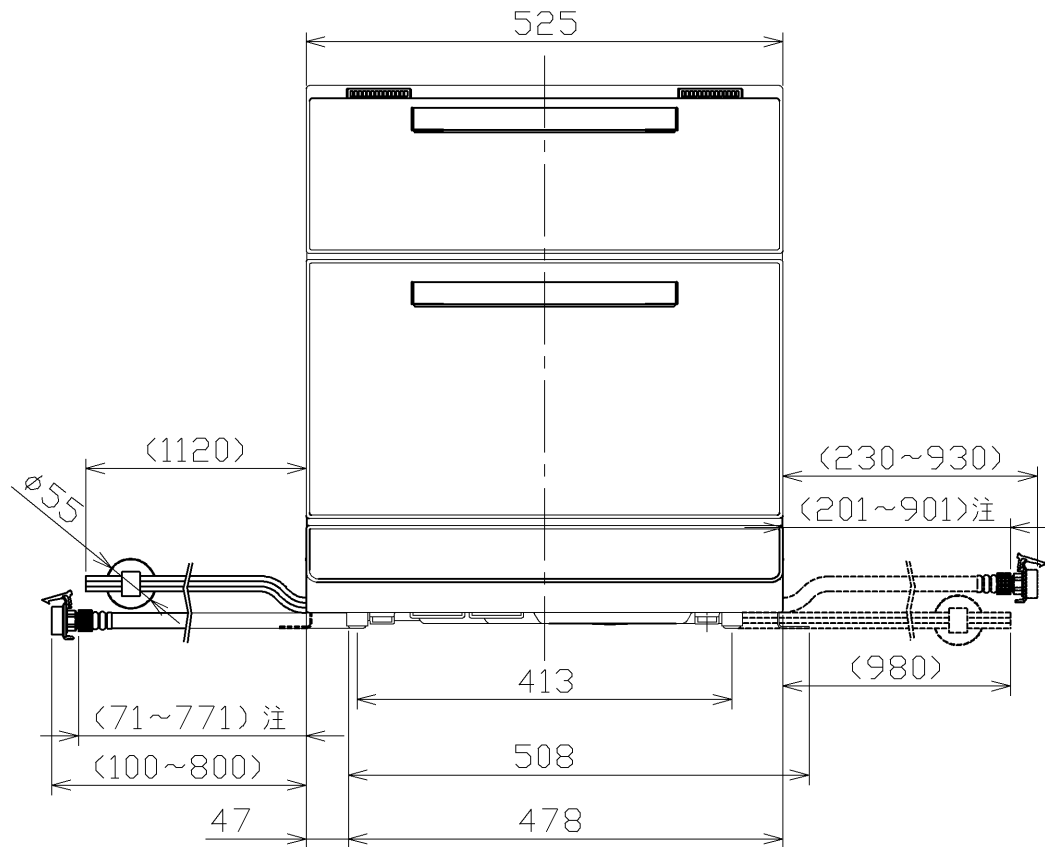
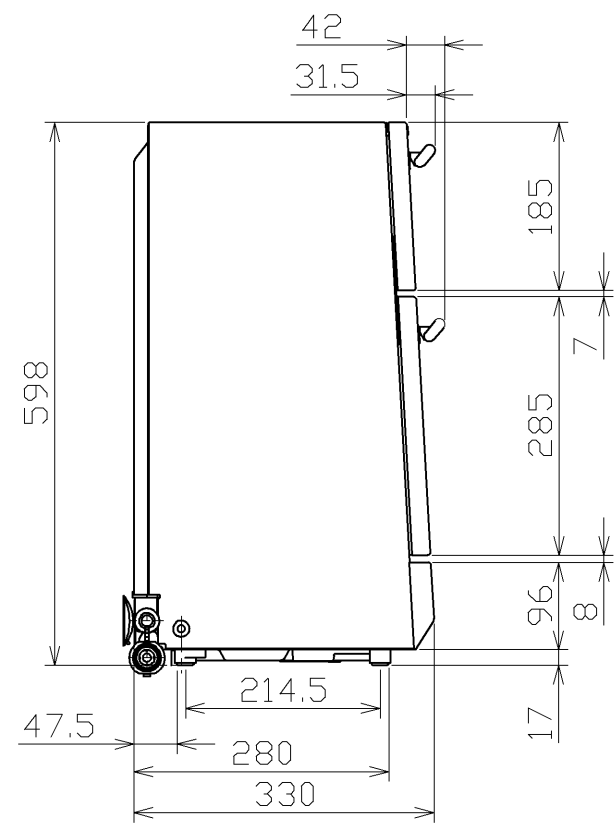
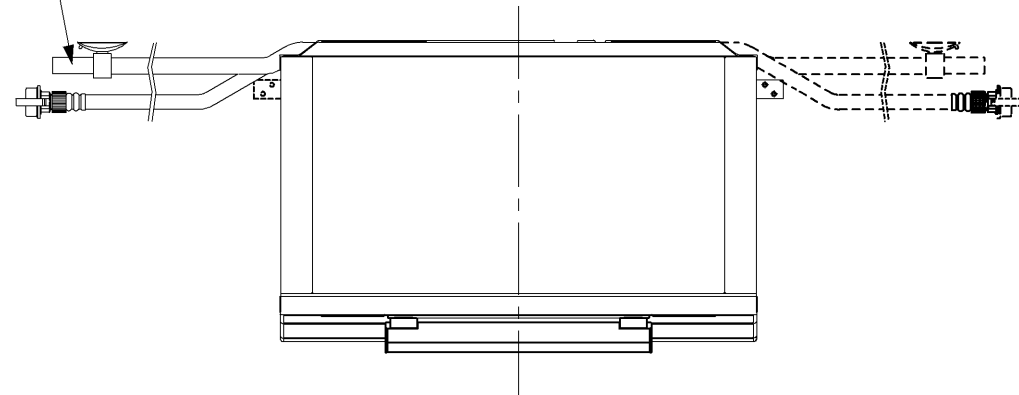
注: ワンタッチカプラーを外した場合の給湯ホース長さ。
接続はG3/8ネジ式となります。

TOTO				単位 mm	名称
製図 高田 裕	設計 向井	検図	承認	尺度	食器洗い乾燥機(2ドアスリム)
備考 横置き用転倒防止金具取付時				日付 2007.11.09	品番 EUD510R EUD510WR
				() 符号	ページ 2/3

生産中止図面

2009/10

排水ホース(材質:PVC): 外寸 対辺17
内径 φ12



外装仕上げ
EUD510R : ステンレスタイプ
EUD510WR : パールホワイトタイプ

注: ワンタッチカプラーを外した場合の給湯ホース長さ。
接続はG3/8ネジ式となります。

TOTO				単位 mm	名称
製図 高田 橋	設計 向井	検図	承認	尺度	食器洗い乾燥機(2ドアスリム)
備考 床面固定用転倒防止金具取付時				日付 2007.11.09	品番 EUD510R EUD510WR
				() 符号	ページ 3/3