

生産中止製品

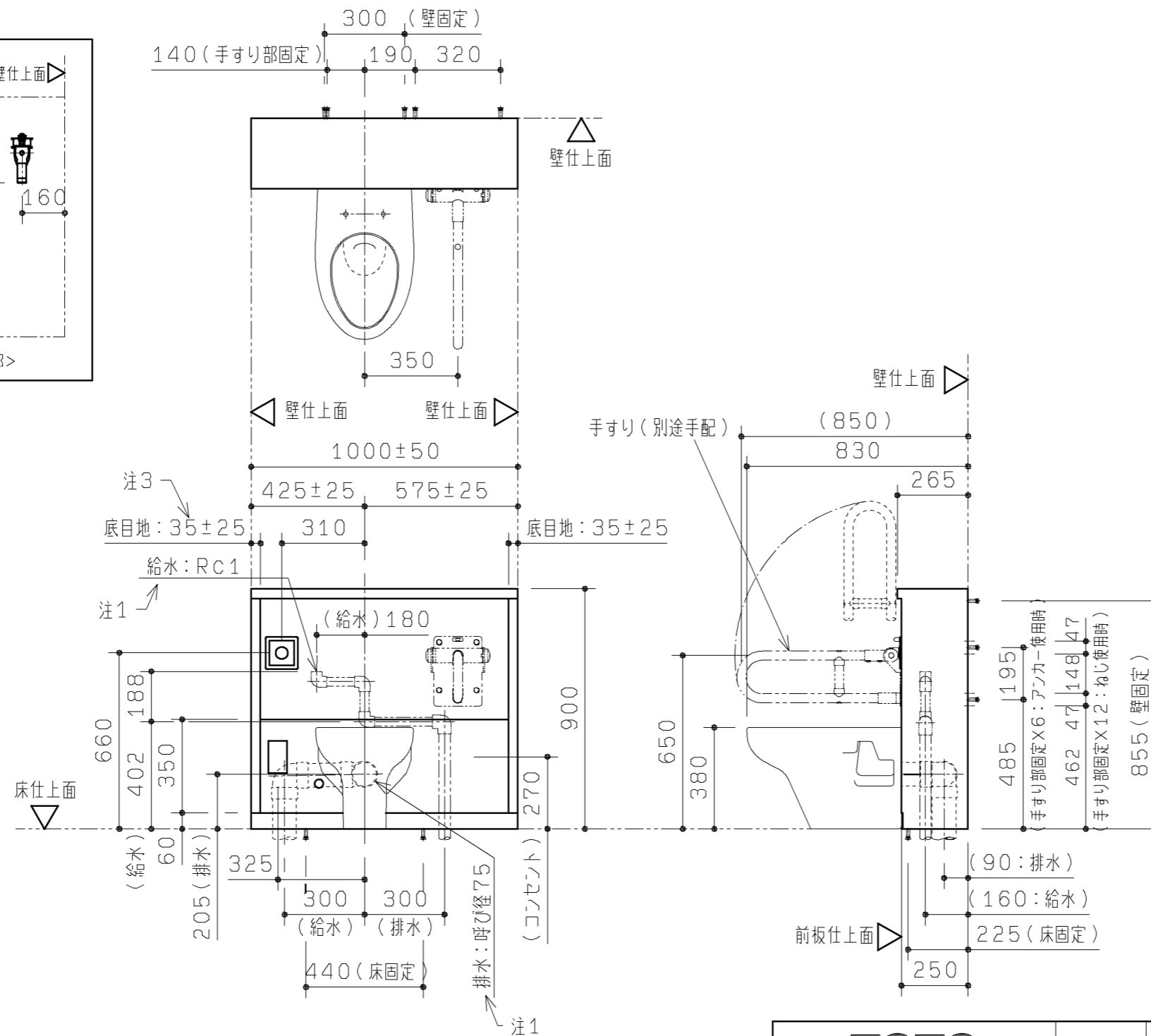
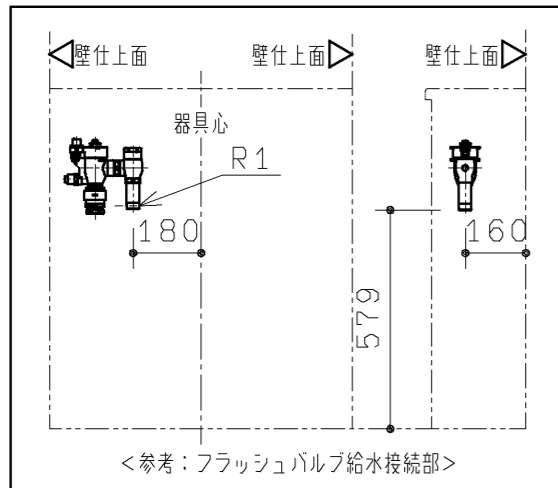
2006.7.10

甲板色	前板色
#SC1 カイロ	#SC1 プレーン
#N11 ベージュ	#N11 ホワイト
#NG2 ホワイトグレー	#NG2 ライトウォーム
#NW1 グレー	#NW1 グレー

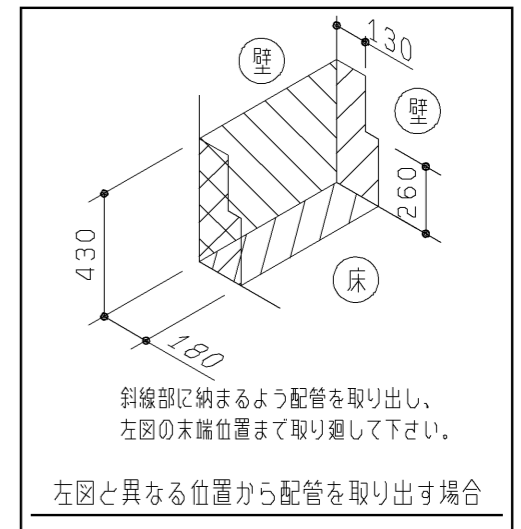
◆トイレパック フレーム設置について
 ・トイレパックC設置前に図の位置に配管、電気工事を施してください。

壁下地	壁固定部材	
コンクリート (仕上厚35mm以内)	アンカーボルトM8 ぬねじタイプ 下穴φ12×深さ40	同梱
鋼製下地WS100ピッチ450以下+耐水合板t12×2枚貼り	タッピンねじ φ5×60	同梱
ALC(仕上厚35mm以内)	ALCアンカーM8、下穴φ14.5×深さ:仕上厚+65	UTR805(オプション)
コンクリートブロック	接着系アンカー	現場手配
床下地	床固定部材	
コンクリート (仕上厚35mm以内)	アンカーボルトM8 ぬねじタイプ 下穴φ12×深さ40	同梱

品名	品番	間口対応寸法mm	数
トイレパックC フラッシュバルブタイプ	UAC23ARS	950~1050	1
内訳	仕様		数
大便器	ニューボルテックス便器 エロンゲート 床置き式		1
フラッシュバルブ	オートクリーンC 専用埋込タイプ タッチスイッチ洗浄 洗浄水量9L AC100V 50/60Hz 常時2W以下、バルブ作動時4W以下 ウォシュレット取付口つき		1式
便座	別途手配		-
排水フランジ	TOTO:TW450W、また現場状況に合わせて その他配管との接合部材を別途手配ください		-
手すり	手すりは別途手配 使用可能手すり:TOTO腰掛便器用手すり 可動式 はね上げタイプ 推奨手すり品番:T112CH6R、T113BH6R 手すり設置材:UACF550R同梱		1式
洗浄管、スパッド フレーム設置ボルト	専用タイプ同梱		1式
甲板	アクリル系人工大理石「アクリーゼ」		1
前板	塩ビ鋼板(樹脂製コンセントボックス、ふさまプレート同梱)		1式
幅木	SUS304 ヘアライン仕上げ		1式
設置フレーム	溶融亜鉛めっき鋼板、アルミニウム押出材		1式



※別途手配品にご注意ください
 注1:給水は図の位置に末端RC1で準備ください。
 排水は図の位置に呼び径75で準備ください。
 注2:フラッシュバルブ最低必要給水圧0.07MPa(流動時)、最高水圧0.75MPa
 ※実用上はウォーターハンマーが起きにくくなるよう、
 0.4MPa以下程度の水圧を推奨します。
 注3:間口寸法には次のように対応します。
 前板・・・底目地幅を変えて対応します。
 甲板、幅木・・・長物を同梱しております。
 ジグソー、丸のこ、金切りばさみ等で切断して対応ください。
 注4:便座、排水フランジ、ウォシュレット使用時の分岐金具(TH343R)は別途手配になります。



TOTO		第三角法	単位 mm	名称 トイレパックC:フラッシュバルブ 床置き式 手すり付(右側)
製図 山口	検図 池田	日付 '03.6.30	尺度 1:20	品番 UAC23ARS
備考				

生産中止図面

2006/10

- 1: 本製品はライニングパーツ、トイレパックに手すり(可動式)を固定するための設置材です。手すりは別途ご用意ください。
使用可能手すりは右表を参照ください。
- 2: 設置の前にご使用される器具に応じた配管、電気工事を施してください。その際、ライニングパーツ フレームの製品図及び下図の設置材位置などを参照し、干渉が無いようご注意ください。
- 3: 本製品の下地別の設置部材を右表に示します。下地によっては、設置部材を別途ご用意いただく必要があります。
- 4: 本製品を使用する場合は、間口寸法にご注意ください。手すりを設置する側の寸法は550~600mmとなります。

壁下地	壁固定部材	
コンクリート、コンクリートブロック (仕上厚35mm以内)	アンカーボルトM8 ねじタイプ 下穴φ12×深さ40	同梱
鋼製下地WS100ピッチ450以下+耐水合板t12×2枚貼り	タップピンねじ φ5×60	同梱
ALC(仕上厚35mm以内)	ALCアンカーMB、下穴φ14.5×深さ:仕上厚+65	UTR805(オプション)(×3)
コンクリートブロック	投着系アンカー	現場手配

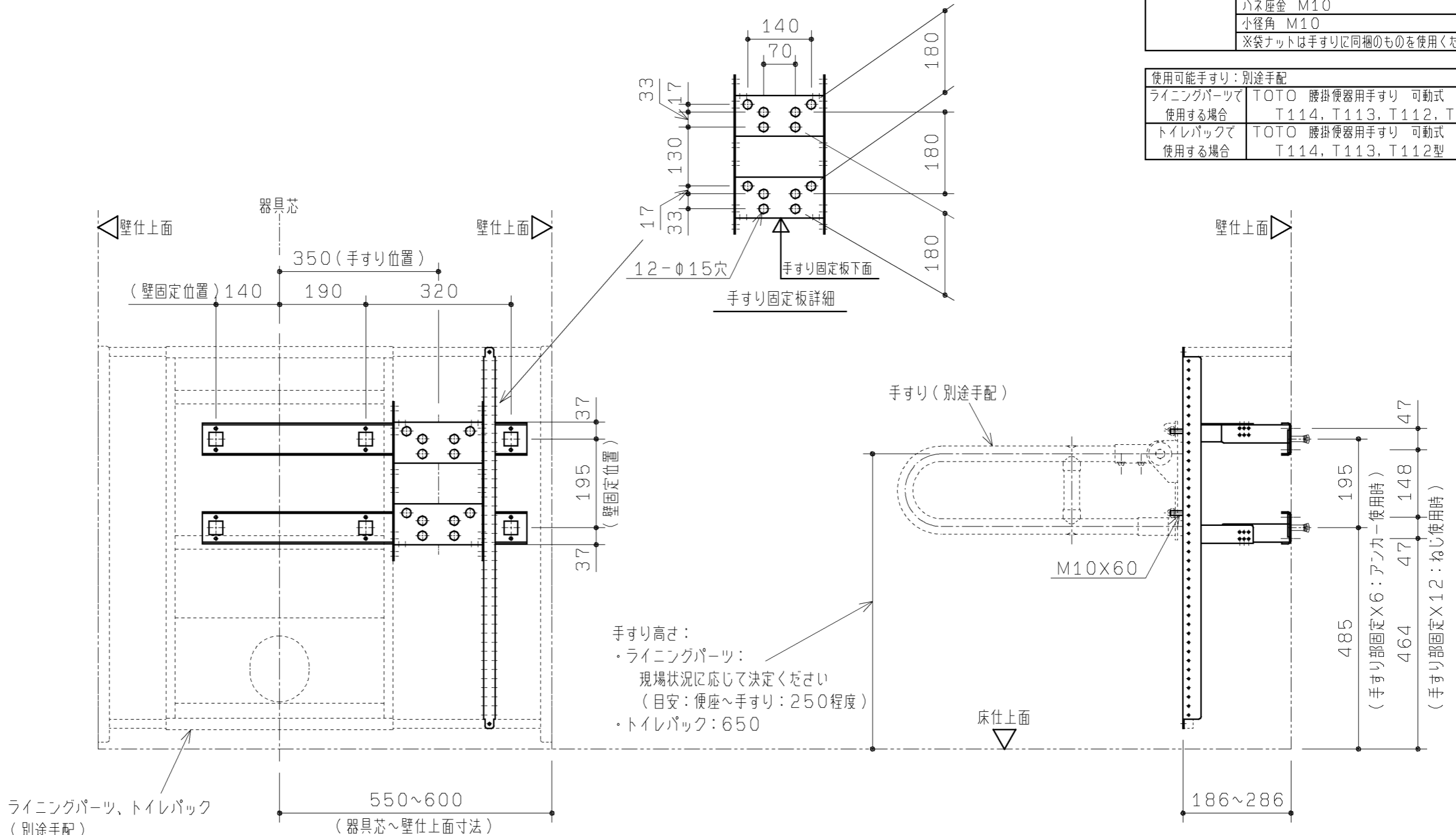
品番	品名	数
UACF550	大便器壁排水用 手すり(可動式)設置材	1

内訳	仕様	数
本体	手すり設置材 材質:溶融亜鉛めっき鋼板	1式
	壁固定部材・・・内訳は中央上表を参照ください	1式
手すり固定部材	フレーム設置部材 ・・・内訳は施工説明書を参照ください	1式
	SUS寸切りボルト M10×60	4
	パネ座金 M10 小径角 M10	4

※袋ナットは手すりに同梱のものを使用してください。

使用可能手すり: 別途手配

ライニングパーツで 使用する場合	TOTO 腰掛便器用手すり 可動式 T114, T113, T112, T110B型
トイレパックで 使用する場合	TOTO 腰掛便器用手すり 可動式 はね上げタイプ T114, T113, T112型



※手すりが左右逆側の場合は、図面の対称位置に設置ください。

<p>TOTO</p>		第三角法	単位 mm	名称 大便器壁排水用 手すり(可動式)設置材
		日付	尺度	
製図 山口	検図 池田 大福	'03.6.30	1:10	品番
備考				UACF550R