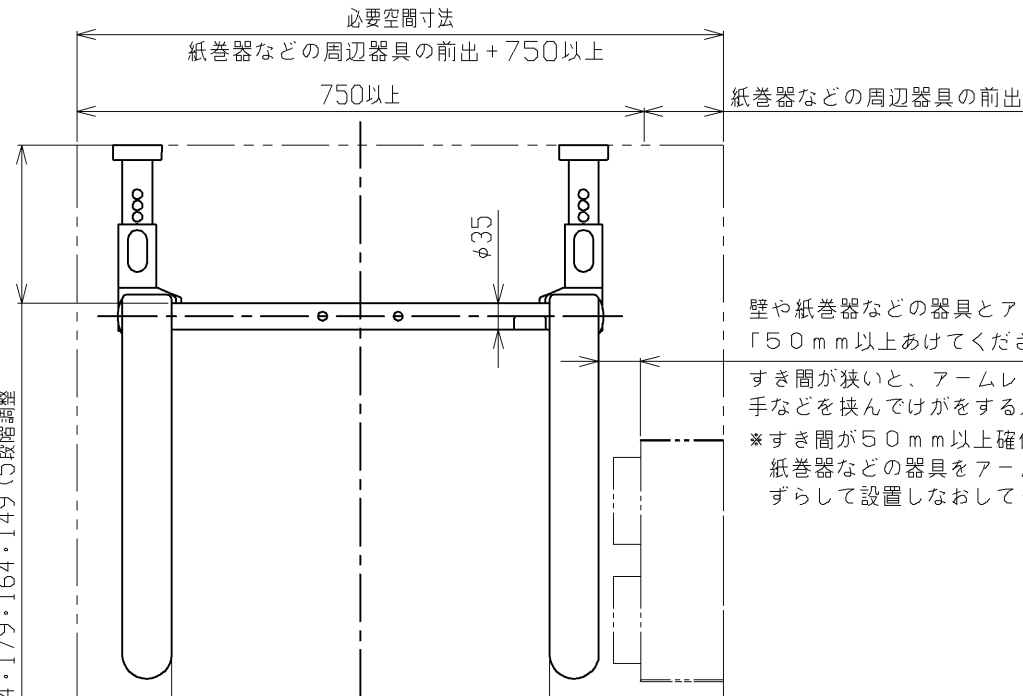
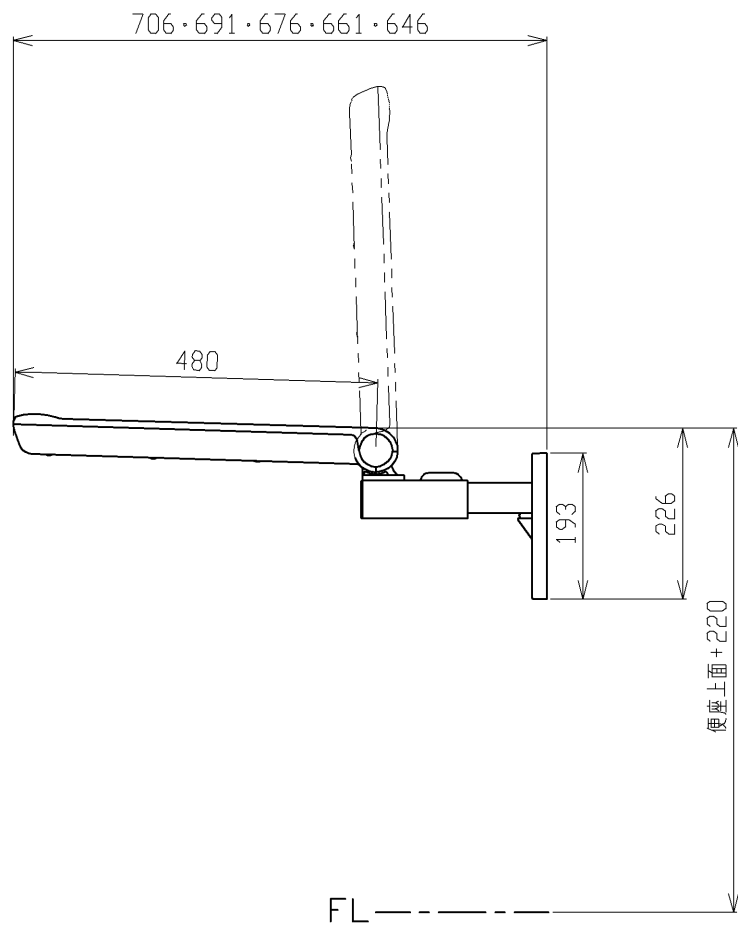
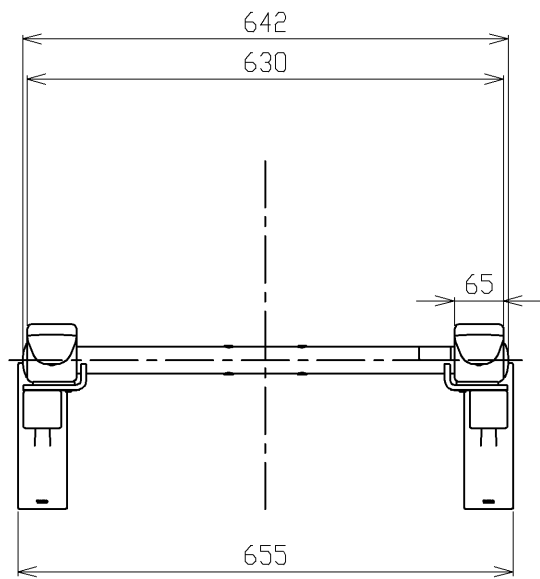


209・194・179・164・149 (5段階調整)



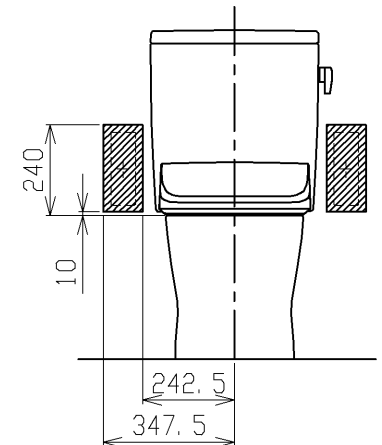
壁や紙巻器などの器具とアームレスト横のすき間は「50mm以上あけてください。」
すき間が狭いと、アームレストをはね上げたときに手などを挟んでけがをする原因になります。
※すき間が50mm以上確保できない場合は、紙巻器などの器具をアームレストの可動範囲からずらして設置しなおしてください。



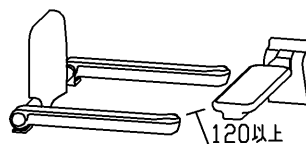
建築壁別施工方法
(詳細は、施工説明書、カタログ、設計施工資料集を参照してください)

木下地		軽量鉄骨下地	
コーチねじ固定	ボルト固定	メカナット固定	
<p>別売固定金具：EWCP771-1 (必要数：1) 固定金具内訳) コーチねじ (φ8×75) 8本 (十字穴番号3/六角対辺12) 座金 8個</p>	<p>別売取付金具：T110D36 (必要数：2) 現場調達必要部品 ・M8ステンレス六角ボルト 8本 ・M8用ステンレス座金 8個</p>	<p>別売取付金具：T110D36 (必要数：2) 別売固定金具：EWCP771-3 (必要数：1) 固定金具内訳) メカナット 8本 六角ボルト 8本 座金 8個</p>	
コンクリート下地	GL工法	コンクリートブロック下地	
アンカーボルト固定	接着系アンカー固定	接着系アンカー固定	
<p>別売固定金具：EWCP771-2R (必要数：1) 固定金具内訳) アンカー (M8×85) 8本 (ナット、座金付き)</p>	<p>現場調達必要部品 ・M8ステンレス長ねじボルト 8本 ・M8用ステンレスナット 8個 ・M8用ステンレス座金 8個 ・φ13.8 (t2)mm金属製パイプ 8本 ・接着系アンカー部材</p>	<p>現場調達必要部品 ・M8ステンレス長ねじボルト 8本 ・M8用ステンレスナット 8個 ・M8用ステンレス座金 8個 ・接着系アンカー部材</p>	

〈止水栓位置条件〉
トイレ用手すりの取り付け位置 (斜線部) に止水栓など障害になるものがないこと。
止水栓の位置が斜線部の場合、止水栓の位置をずらす、又はトイレ用手すりをずらす (便器中心とトイレ用手すりの中心がずれる) 必要があります。



- ※建築構造に合った施工方法により、外れたり、がたが生じないように取り付けてください。
- ※便座シートカバーを設置すると、便座をあげた際、便座が倒れてくるおそれがあります。その際はカバーを取り外してご使用ください。
- ※紙巻器などの器具とのすき間は50mm以上あけてください。
- ※前方ボード (EWC720/740型) と組み合わせる場合は、トイレ用手すり (はね上げタイプ) と前方ボード (EWC720/740型) の空間を120mm以上確保してください。
- ※安全にご使用いただくために、管理者の方の日常点検をしてください。
- ※公園トイレなど、管理の行き届かない場所への設置はおすすめできません。
- ※浴室など直接水がかかる場所に設置しないでください。
- ※パブリックコンパクト便器・フラッシュタンク式とセットする場合はオート/リモコン洗浄ユニットをセットしてください。
- ※便器、タンクの施工が完了した後にトイレ用手すり (はね上げタイプ) の取付を行ってください。
- ※アームレストのカバーのカラー：スマイルベージュ (#SY)



TOTO		⊕	単位 mm	名称 トイレ用手すり (はね上げタイプ) 壁固定背もたれなし パブリックコンパクト便器・フラッシュタンク用
製図 岩本	検図 安立 佐藤	日付 15.01.15	尺度 1:10	品番 EWC773
備考				