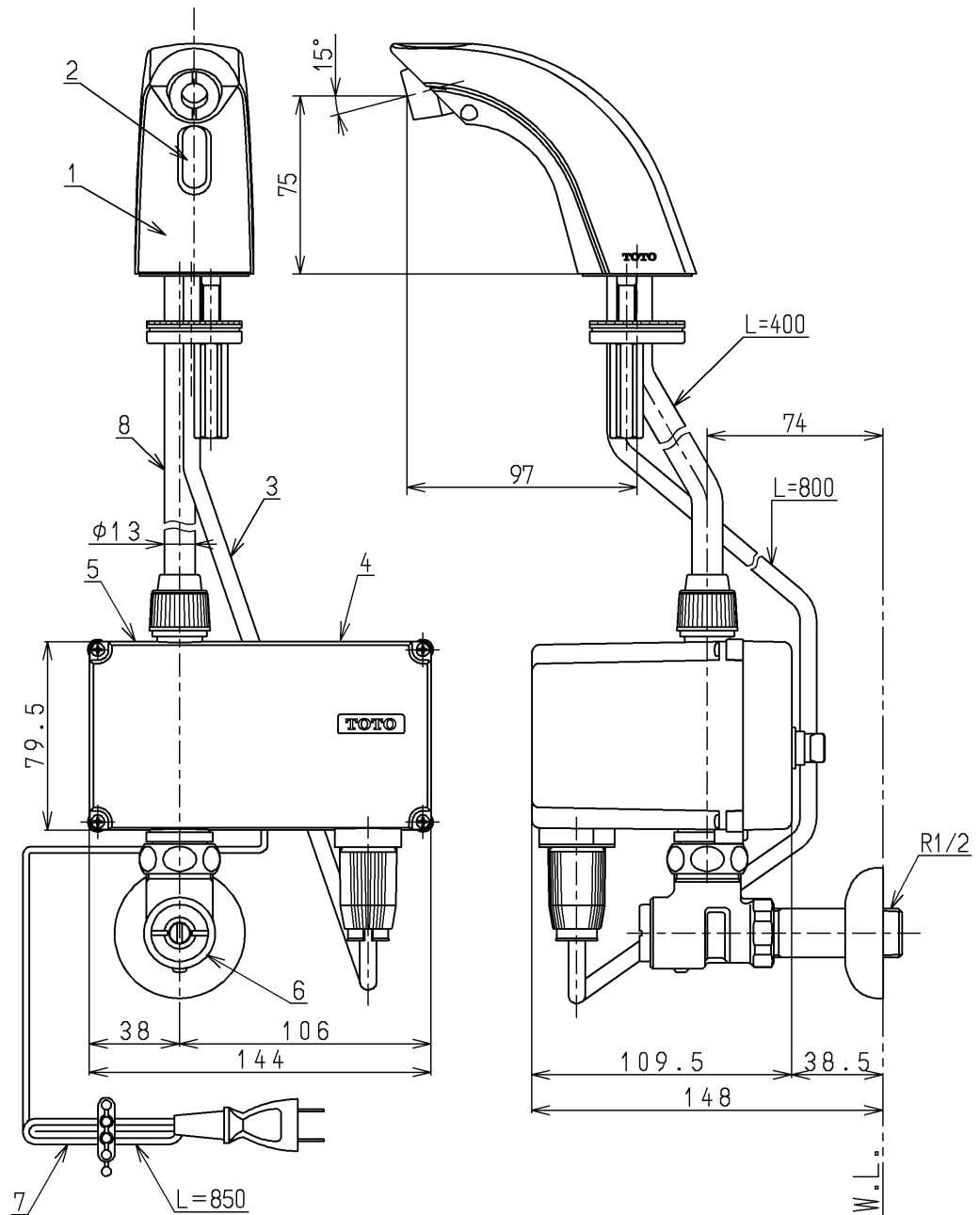


生産中止図面

1997/12



No.	各部名称	No.	各部名称
1	スパウト	5	駆動部
2	光電センサー	6	ストレーナ付止水栓
3	センサーコード	7	電源コード
4	コントローラ	8	スパウト連結ホース

			単位	名称
			mm	
製図	検図	日付	尺度	図番
安藤		福谷	1:3	
備考				
日本水道協会検査品				