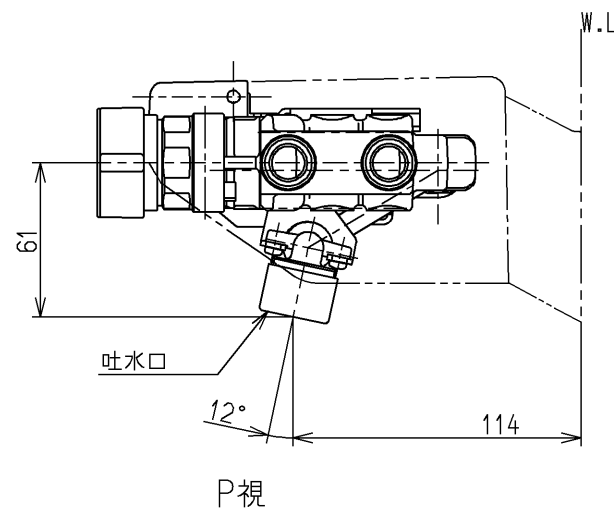
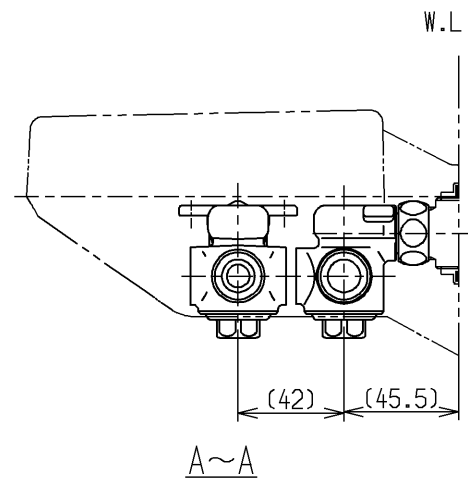
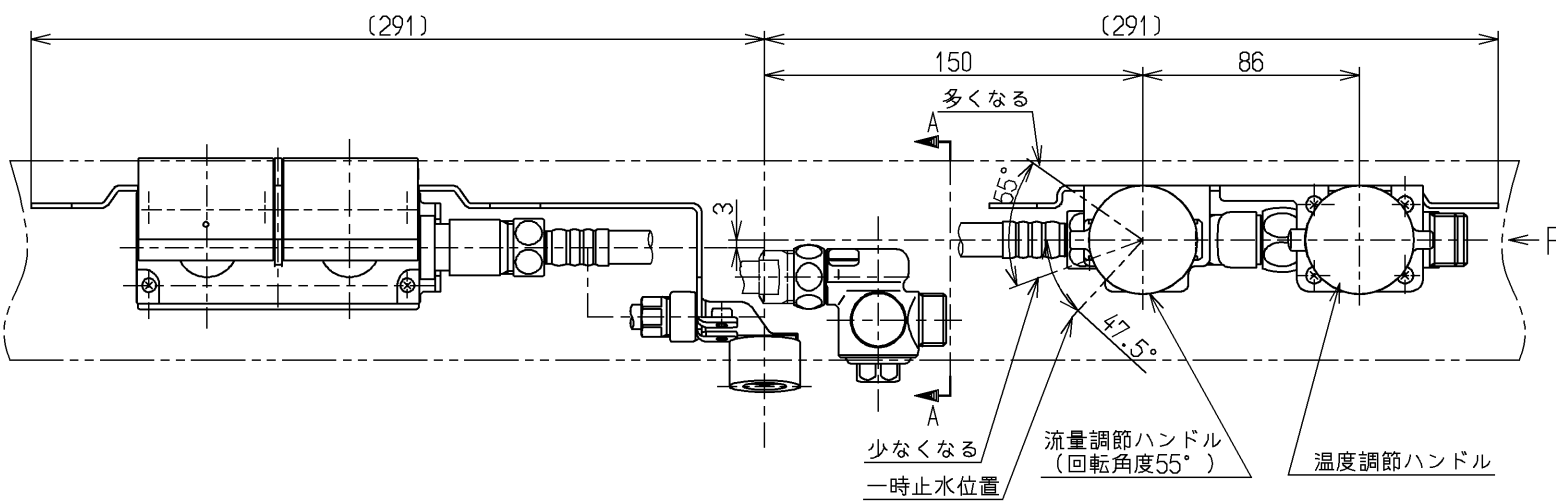
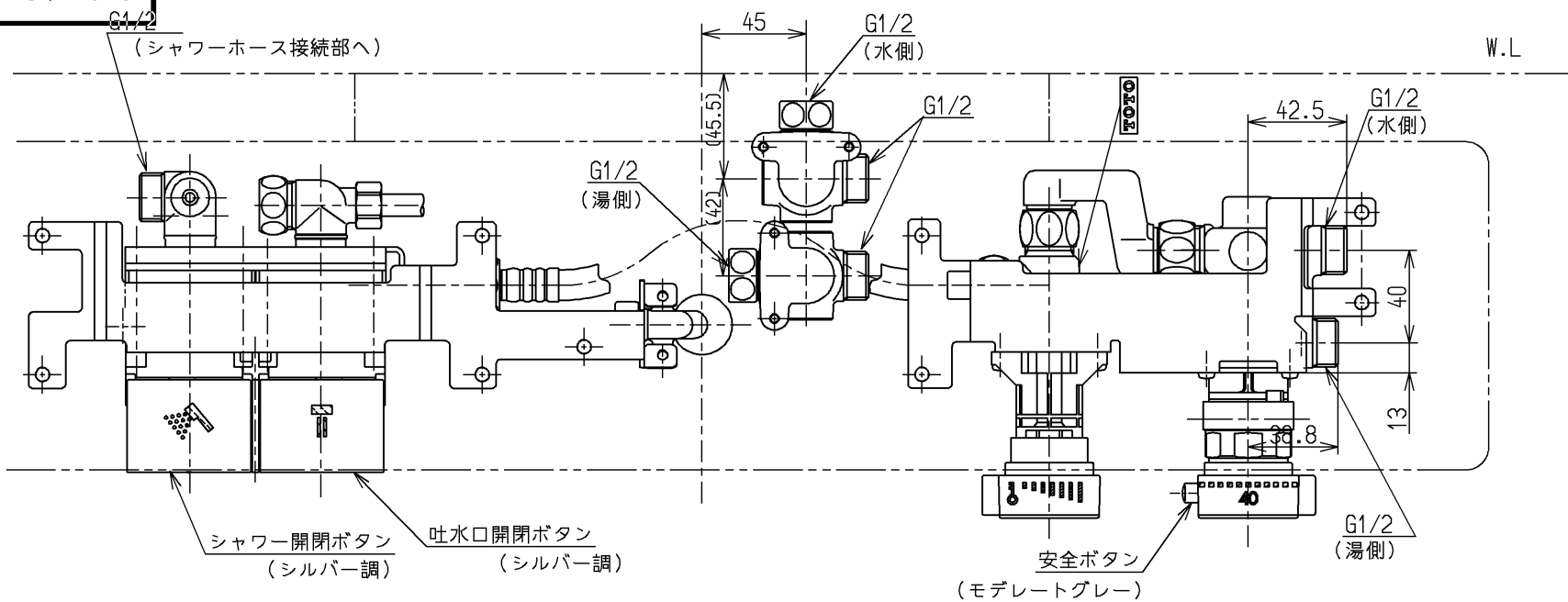


生産中止図面

2023/09

区分

B



仕様		
用途	一般住宅用	
給水圧力	最低必要水圧	セットするシャワーヘッドの仕様をご確認ください。
	最高水圧	0.75MPa (静止時) ※快適にお使いいただくためには、0.2MPa程度の圧力をおすすめします。
使用可能水質	水道水または飲用可能な井戸水	
使用環境温度	1~40℃ ※凍結が予想される場所には設置できません。	
最高給湯温度	85℃	
特記事項	(1)湯圧が水圧より高くないように設定してください。 (2)給湯温度は、使用する温度より10℃以上高く設定してください。 (3)やけど防止のため、給湯機の給湯温度は60℃を超えない設定をしてください。 (4)快適な吐水温度を確保するために50℃~60℃設定をおすすめします。 (5)湯水を逆に配管しないでください。 (6)浴室内などでスチームをご使用の際は、器具内の圧力上昇でハンドルの動きが悪くなる場合があります。	

やけど防止のため約45℃以上のお湯が出ないようにしています。

シャワーとの組み合わせで「節湯A」

シャワーとの組み合わせで「節湯A1」

水道法適合品				名称
<b>TOTO</b>		単位 mm	台付サーモスタット混合水栓	
製図 岩 勇	検図 黒 田	日付 片 山	尺度 1:3	埋込、2WAYタッチR
備考 逆止弁付				図番 TUB40B35