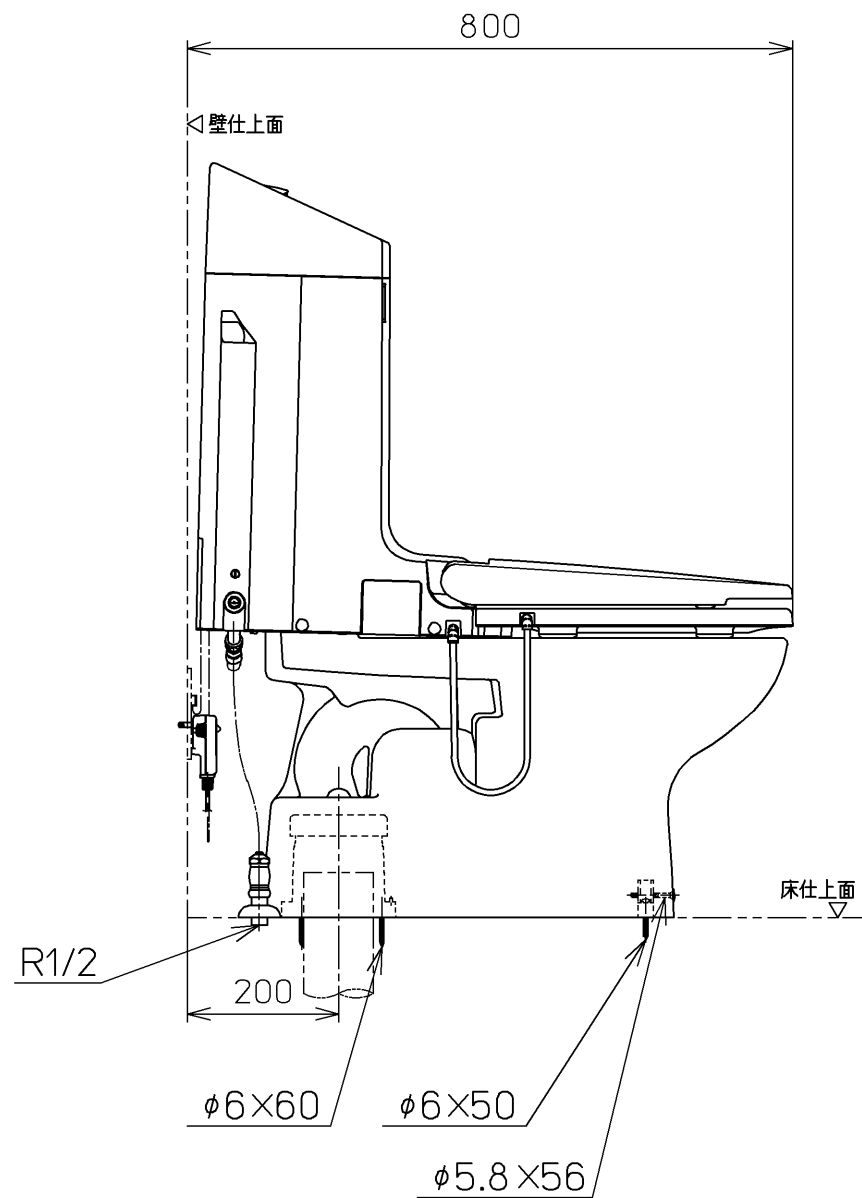


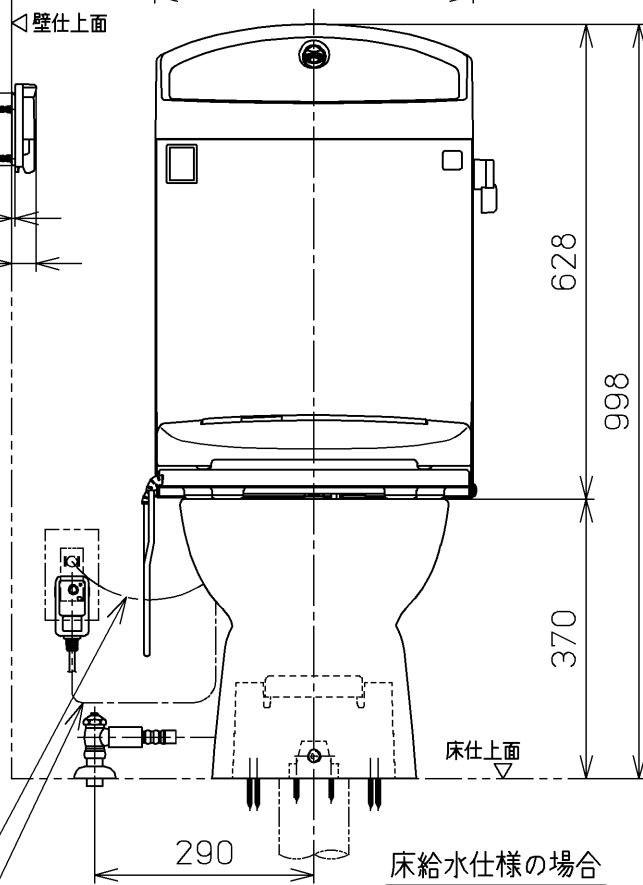
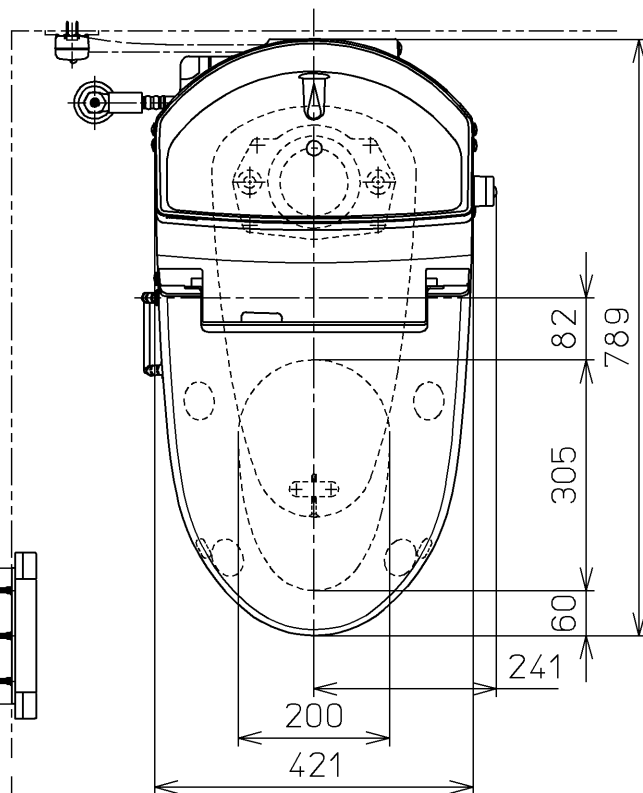
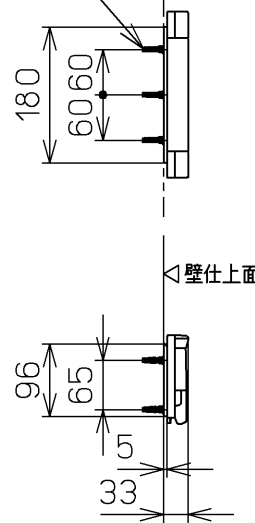
生産中止図面

2011/03

*定格 : AC100V-568W 50/60Hz
 注1 : 75, 100塩ビ管(VU, VP75・100)共用
 塩ビ管の排水ソケットとの接合 : 床上60mm
 *製品背面に電源を設けないでください。
 コンセントが製品と干渉し、抜き差しができない場合があります。

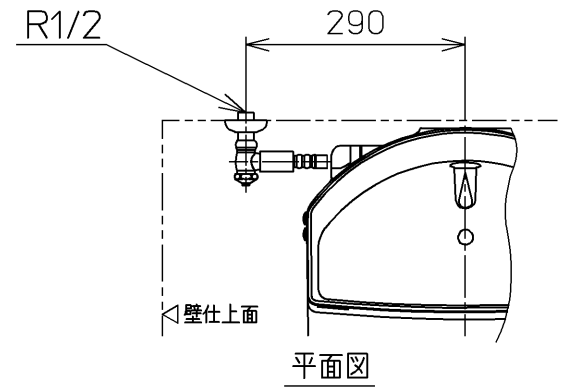


ねじ長 φ4×30(3本)

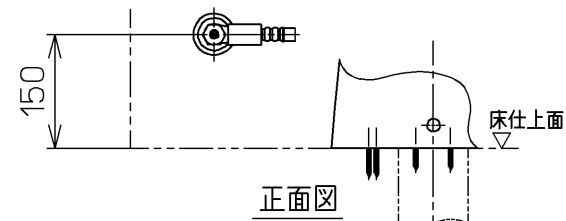


電源コード L=1000

アース線 L=1030

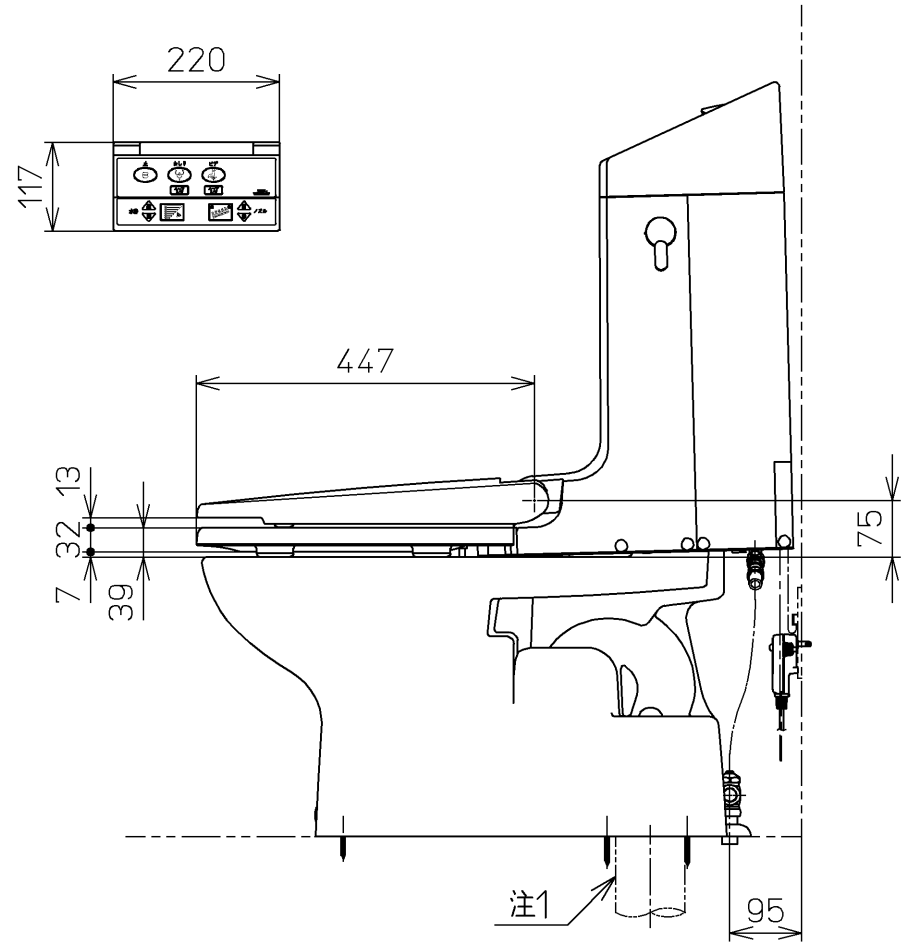
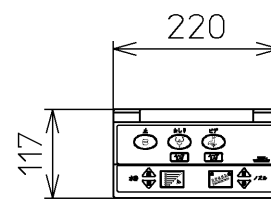


平面図



正面図

壁給水仕様の場合



TOTO		単位 mm	名称
製図 有馬	検図 江 中 上 山	日付 05-12-09	ウオシュレット一体形 便器
備考 サイホン式防露便器 壁・床共通給水仕様			品番 CES9002LE
			図番 CES9002LE=A0103

A3

ページNo. 1-1 (改)