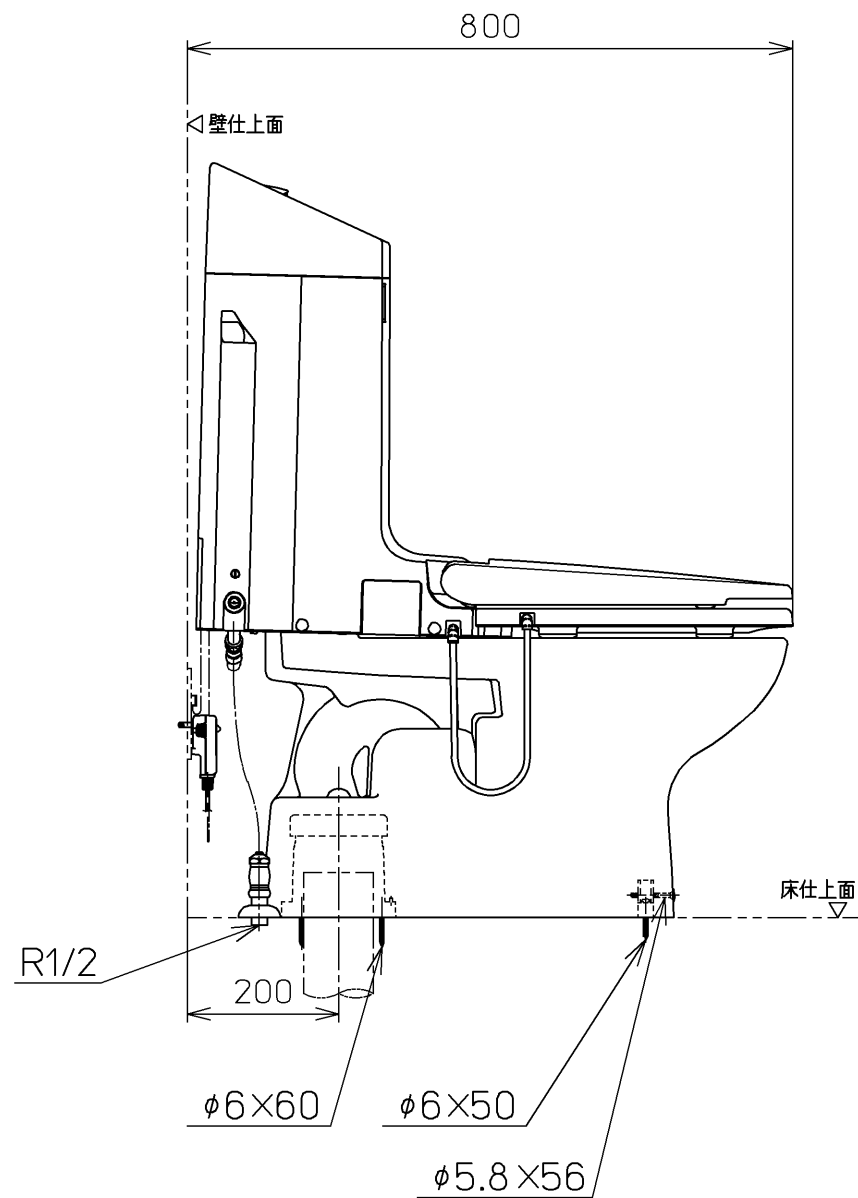


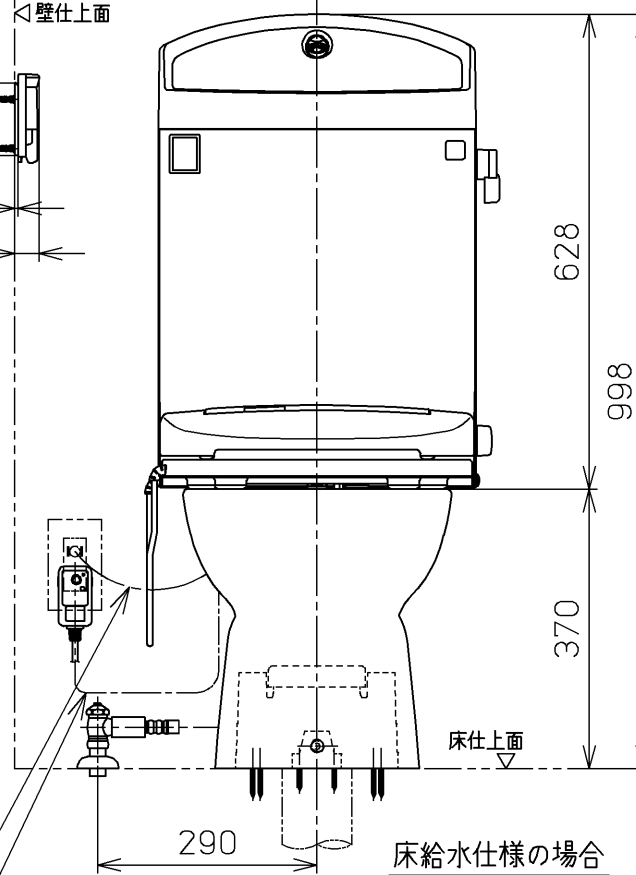
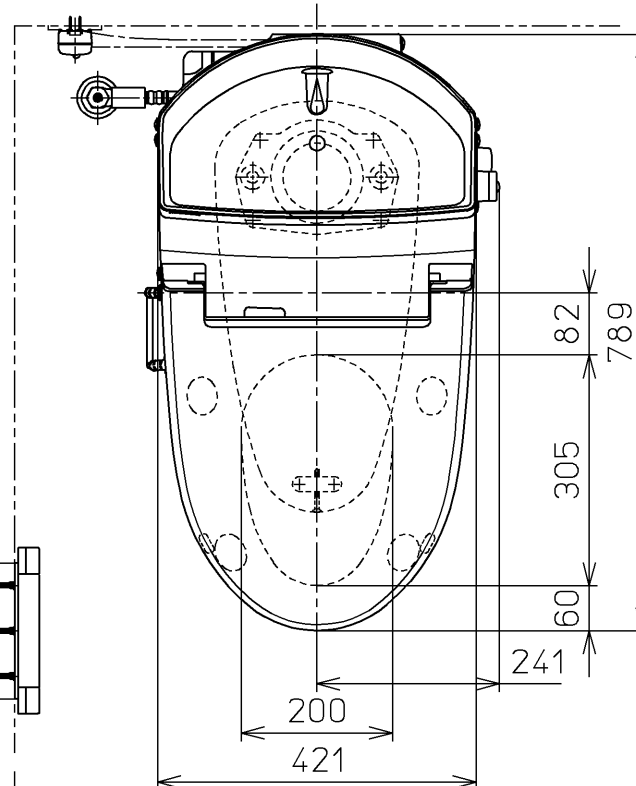
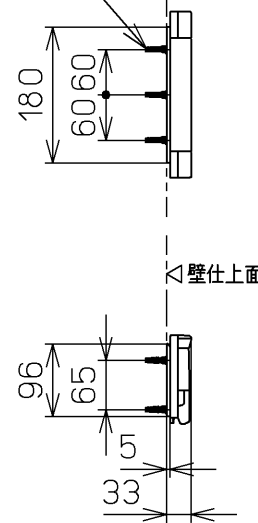
生産中止図面

2011/03

*定格：AC100V-568W 50/60Hz
 注1：75，100塩ビ管(VU，VP75・100)共用
 塩ビ管の排水ソケットとの接合：床60mm
 *製品背面に電源を設けないでください。
 コンセントが製品と干渉し、抜き差しができない場合があります。

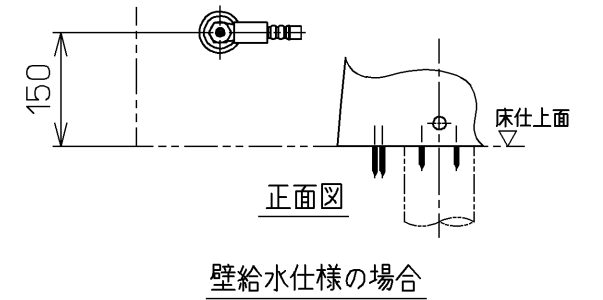
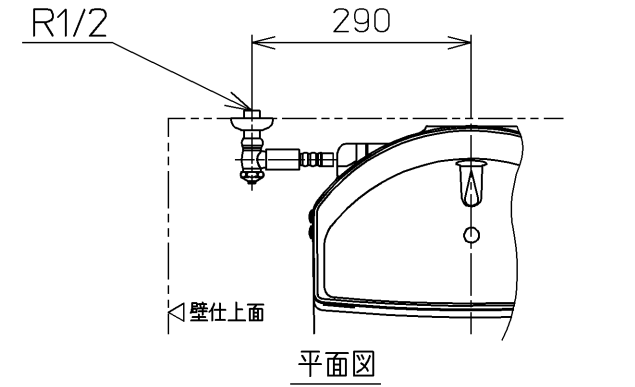


ねじ長 φ4×30(3本)

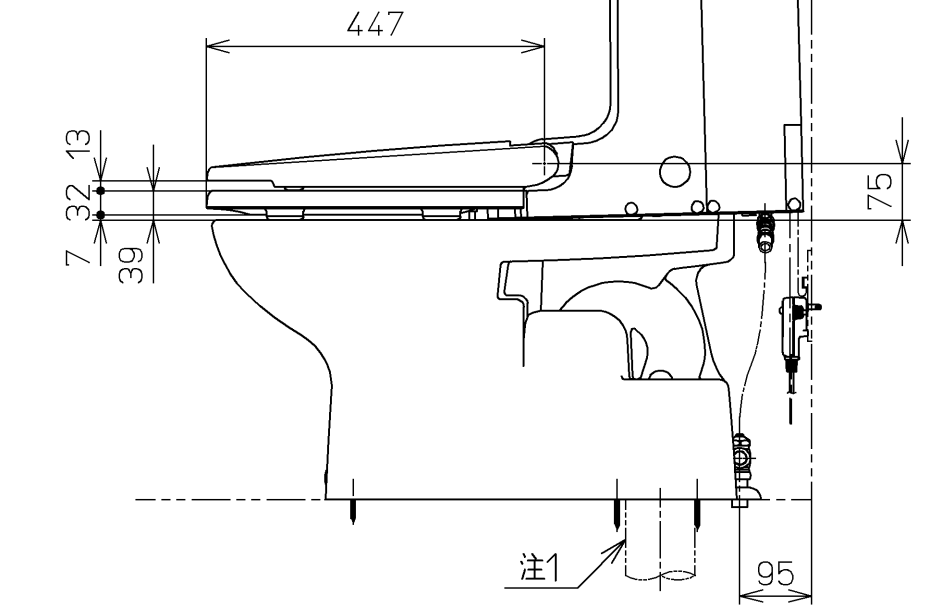
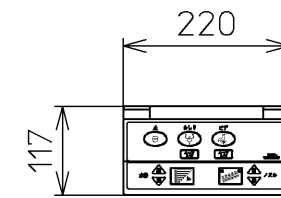


電源コード L=1000

アース線 L=1030



壁給水仕様の場合



TOTO		⊕ ⊖	単位 mm	名称 ウォシュレット一体形 便器
製図 岩田	検図 江 中 上 山	日付 05-12-09	尺度 1 : 10	品番 CES9002LF
備考 サイホン式防露便器 壁・床共通給水仕様				図番 CES9002LF=A0104