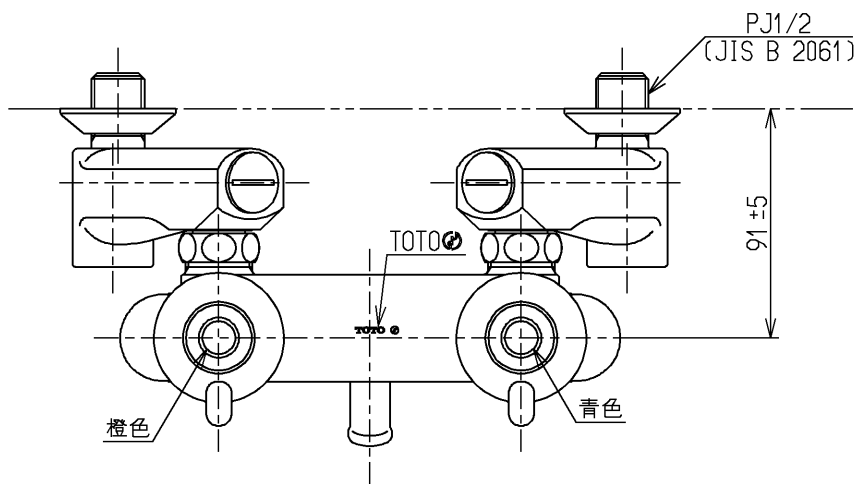


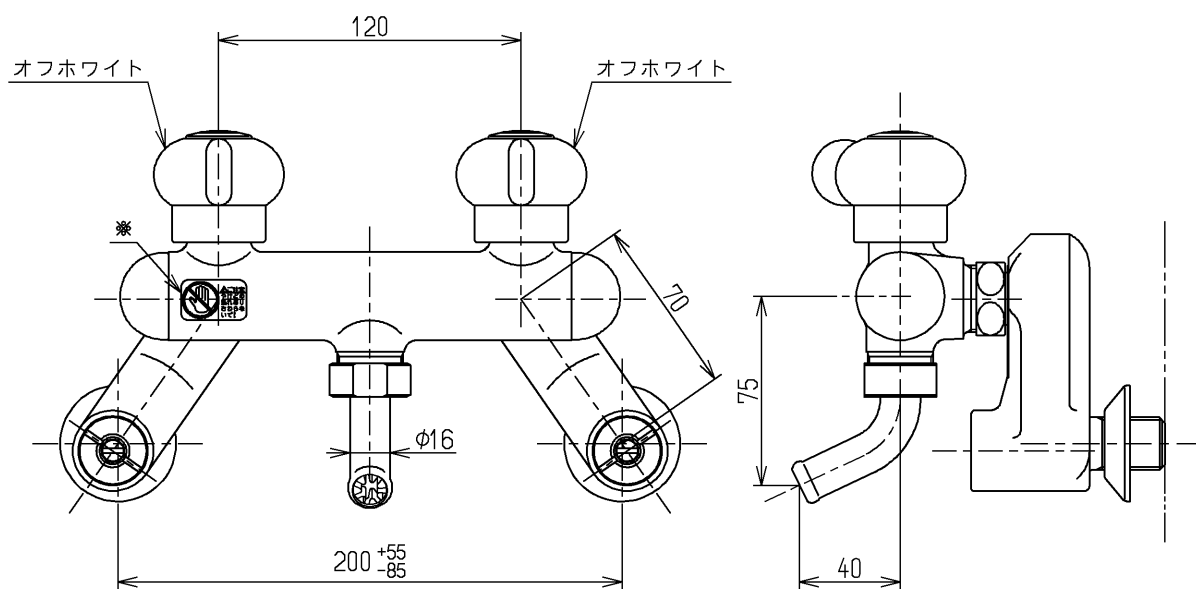
生産中止図面

2000/09



△ご注意
やけどの
恐れあり
さわら
ないで!

※印部詳細(1:1)



建設省記号：13-F2A

TOTO			単位 mm	名称 壁付きツートハンドル湯水混合水栓13 (ホース接続・ハンマーセーフ)(JIS)
製図 吉田	検図 安田	日付 梅本 00.09.28	尺度 1:3	図番
備考 逆止弁付				TW260S