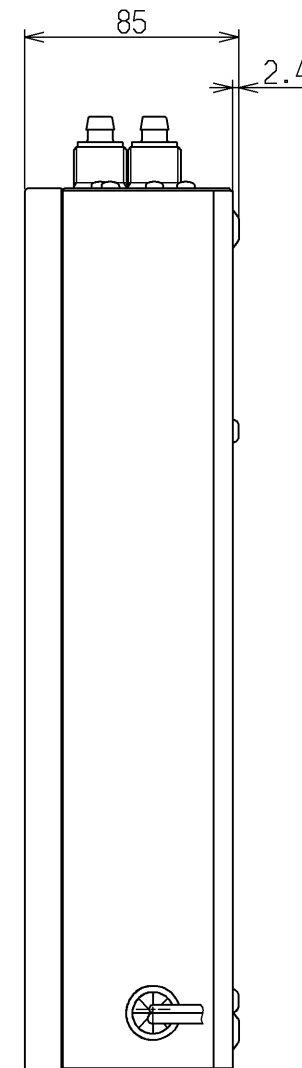
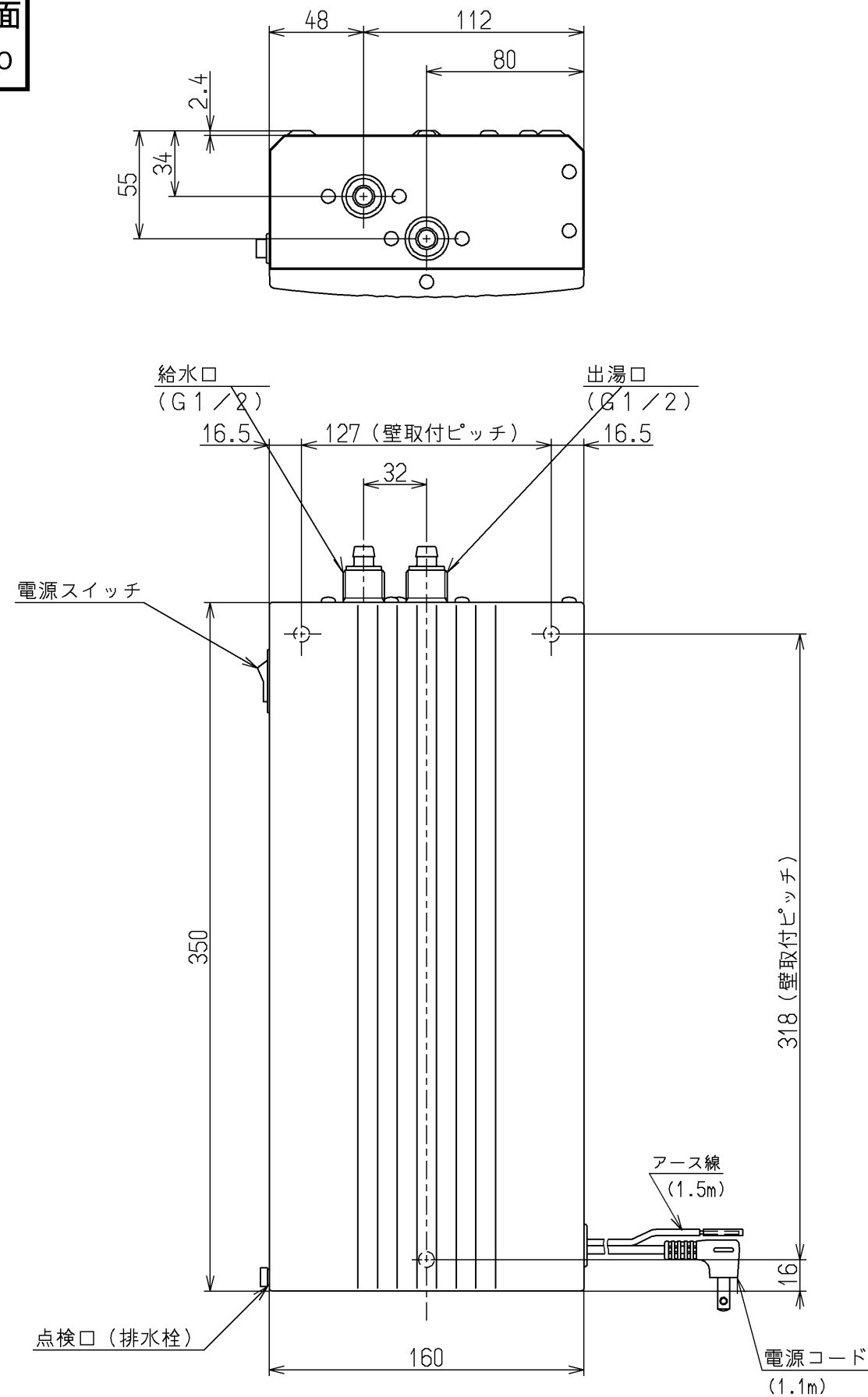


生産中止図面

2008/10



仕 様		仕 様
項 目		仕 様
名 称		手洗器用電気温水器 (元止め式)
品 番		RE01G
給水方式		元止め式
外形寸法		160mm(幅)×85mm(奥行)×350mm(高さ)
質 量		約2.1kg (満水時約3.3kg)
水 圧	最低作動水圧	0.05MPa
	最高使用水圧	0.75MPa
	貯 湯 量	約1L
	沸き上がり温度	約38℃
	沸き上がり時間	約5分 (水温15℃)
電 気 関 係	電 源	AC100V(50/60Hz)
	定格消費電力	505W
	電源コード長さ	1.1m
	アース線長さ	1.5m
制御方式		バイメタルによるON-OFF制御
安全装置		温度過昇防止器 (手動復帰式バイメタル) 空焚防止器 (自動復帰式バイメタル)
付属部品		取扱説明書(保証書付), 施工説明書 水抜き用排水ホース, 型紙, 注意書 タッピンねじ(φ4×50mm)×3

注記

1. コンセントは、電気温水器専用にご設置ください。
2. コンセントはアースターミナル付を設け、必ずD種接地工事を行ってください。
3. レストルームドレッサースリムタイプⅢ専用製品です。
4. この電気温水器は元止め式です、先止め式水栓は接続できません。
必ず専用の元止め式水栓を、接続してください。

給水装置認証登録番号: OW4010
TS向け(セット品番専用製品)

TOTO		単位 mm	名称 手洗器用電気温水器 (元止め式) (縦型 手動水栓タイプ)
製図 佐藤(直)	検図 片桐	日付 13.03.15	尺度 1:3
備考 湯ばっと1			図番 RE01G