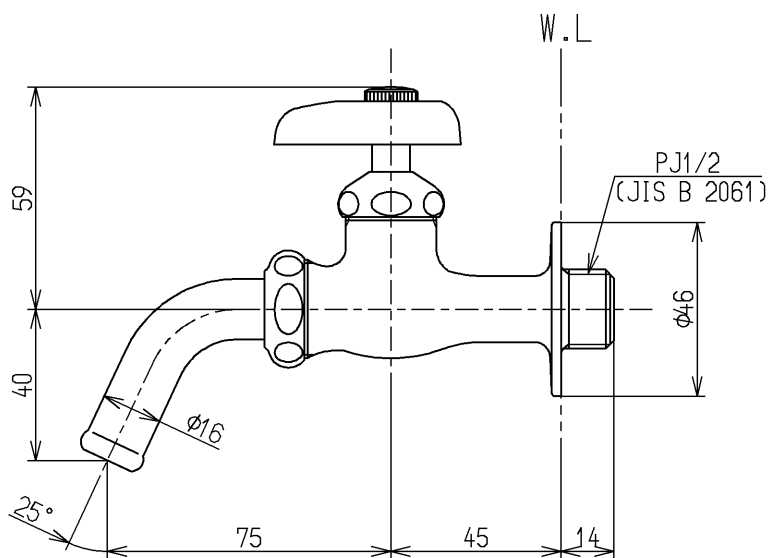
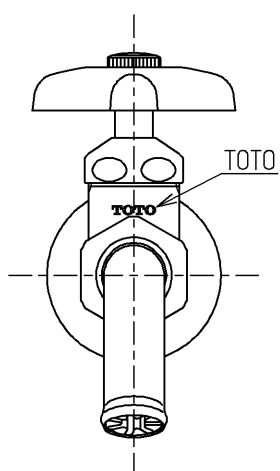
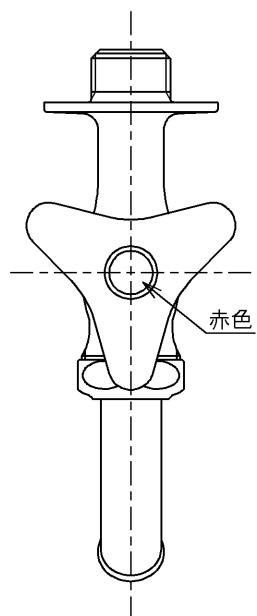


生産中止図面

2012/04

区分

H



全自動洗濯機とはセットしないでください。水漏れの危険性があります。

都市基盤整備公団記号：1/2-F7

国土交通省記号：13-F7

水道法適合品

<b>TOTO</b>			単位 mm	名称 横水栓13 (吐水口回転) (JIS)
製図 和(照) 田	検図 本(忠) 田	日付 大(真) 造 12.04.26	尺度 1:2	図番
備考				T200S13