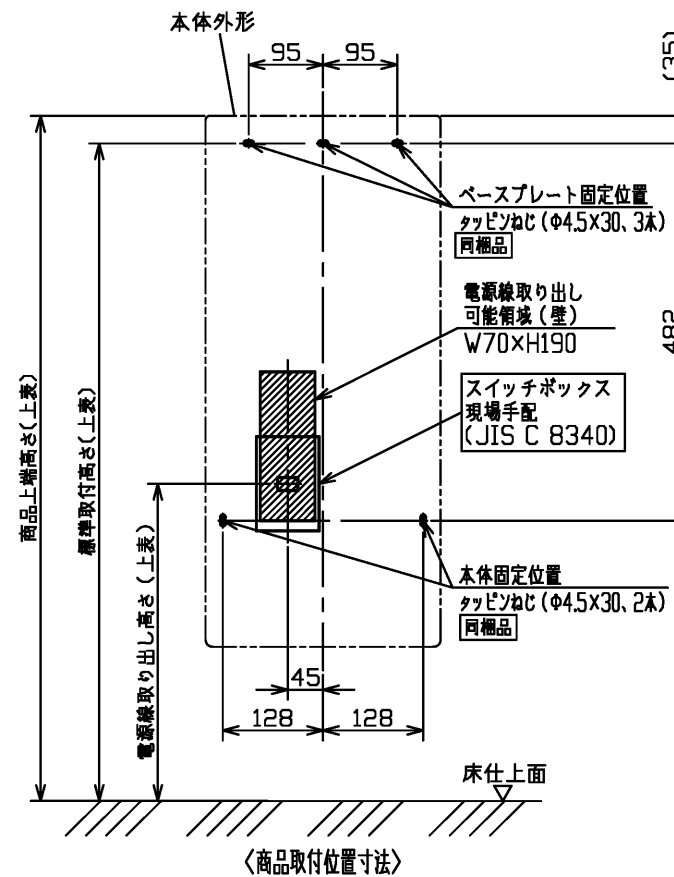
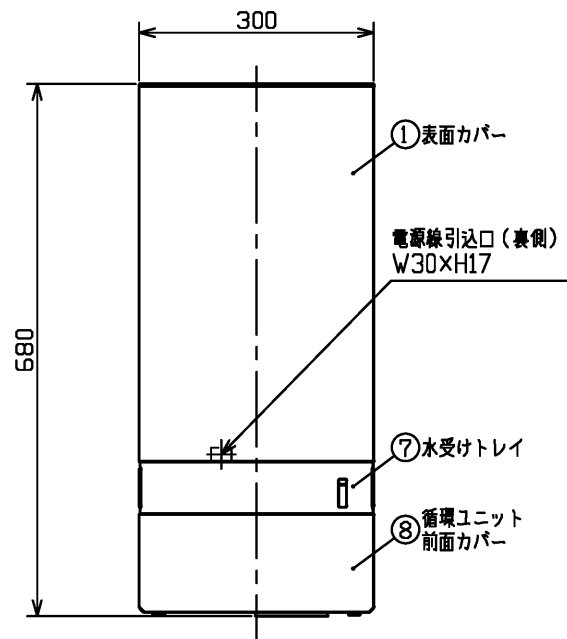
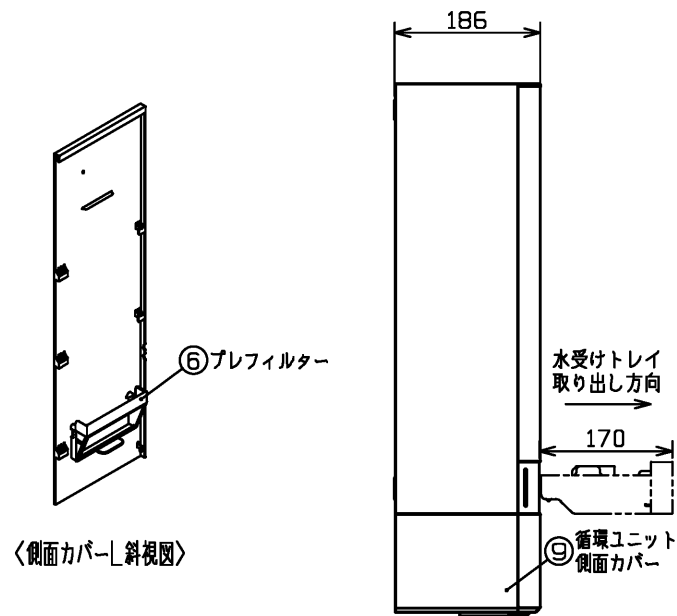


＜標準取付高さの目安＞

	一般使用	車いす使用
商品上端高さ	875	850
標準取付高さ	840	815
電源線取り出し高さ	405	380

＜基本仕様＞

取付方式	バックハンガー式	
品名	ハンドドライヤー吸引・高速タイプ	
品番	TYC430WJ	
カバー色	ホワイト	
電源	AC100V 50Hz/60Hz	
電源仕様	電源直結 (コンセント式で施工可能。別売品プラグ付電源コード (TYC502型) が必要です。)	
消費電力	風量強 ヒーター入	920W
	風量強 ヒーター切	675W
	風量弱 ヒーター入	720W
	風量弱 ヒーター切	475W
ヒーター	PTCヒーター	
モーター	AC整流子モーター	
フィルター	プレフィルター、HEPAフィルター	
安全装置	電流ヒューズ、温度ヒューズ (モーター、ヒーター、端子台)	
外形寸法	300(幅)×186(奥行)×680(高さ)	
質量	7.7kg	
水受けトレイ容量	約800mL (オーバーフロー容量)	
サブトレイ容量	約30mL (オーバーフロー容量)	
使用温度範囲	0~+40℃ (ただし結露しないこと)	



※ファンモーター、HEPAフィルターは消耗品のため寿命に至ると交換が必要です。
 ファンモーター、HEPAフィルターの交換時期は運転回数400回/日で7年間が目安です。
 電源電圧が高い地域でご使用の場合、使用頻度が高い場合、1回当たりの使用時間が長い場合、ほこりの多い場所で使用された場合など、使用状況によっては交換時期が早くなる場合があります。
 HEPAフィルターは使用頻度が低い場合でも約10年で交換時期となります。
 HEPAフィルターの交換時期は、ほこり等が目詰まりし風が弱くなることを想定した交換時期の目安です。
 取扱説明書に従い定期的なお手入れを行わないと、臭気が付着し交換時期が早くなる場合があります。
 ※ファンモーターの交換時期が近づくと乾燥室照明の点滅でお知らせします。
 ファンモーターの交換時期を過ぎますと作動しなくなります。
 ※HEPAフィルターの交換時期になると運転表示の点滅でお知らせします。
 商品の動作が止まることはありませんが、点滅したらお早めに交換してください。

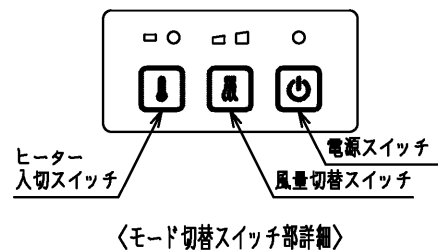
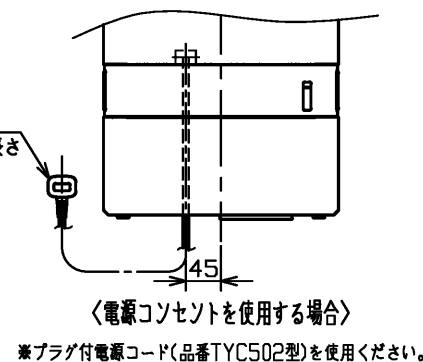
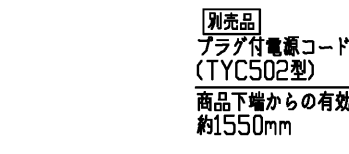
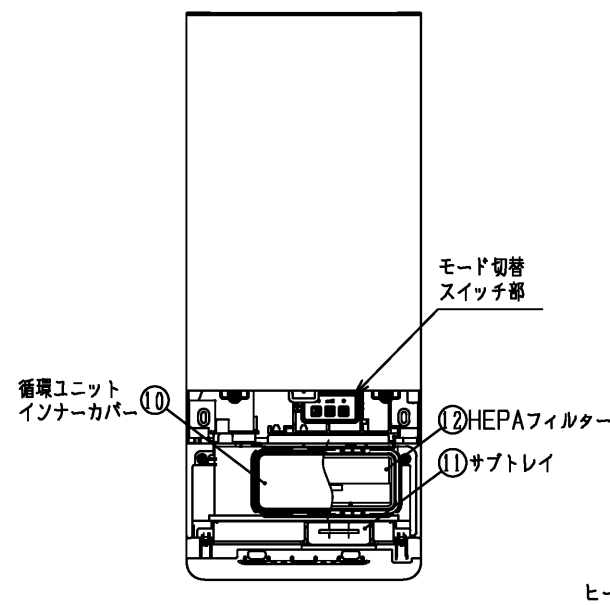
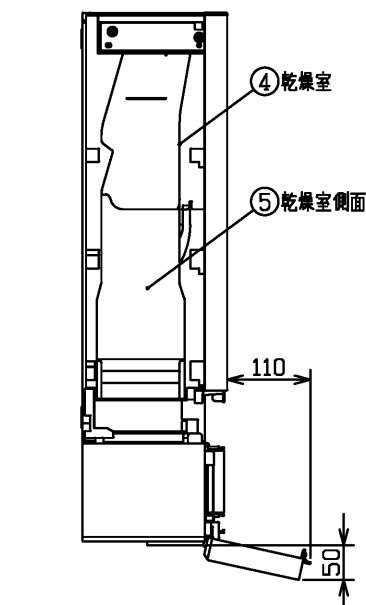
＜参考データ＞

運転モード	風量：強	風量：弱
風速 ※1	約90m/秒 (掌側、甲側)	約77m/秒 (掌側、甲側)
乾燥時間 ※2	約5~7秒	約8~12秒
運転音 ※3	約55dB	約52dB

※1 吹き出し部直下での測定値。
 ※2 当社基準による乾燥時間の目安。
 ※3 無響室での測定値(前方2m、左右2mの平均値)。

＜材料＞

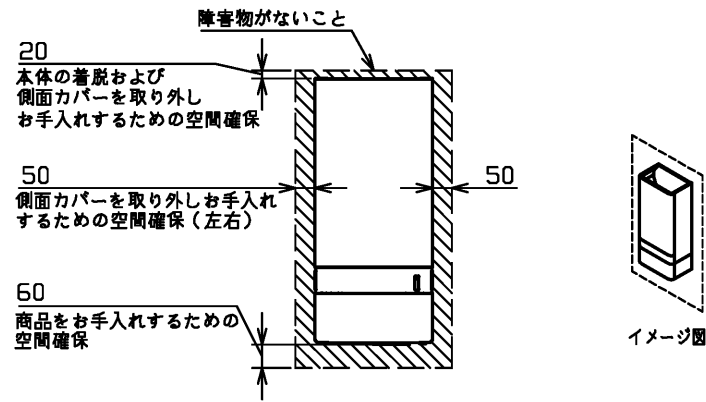
図番	各部のなまえ	材質	図番	各部のなまえ	材質
1	表面カバー	PP	8	循環ユニット前面カバー	PP
2	側面カバー-R	PP	9	循環ユニット側面カバー	PP
3	側面カバー-L	PP	10	循環ユニットインナーカバー	PP
4	乾燥室	PP	11	サブトレイ	PP
5	乾燥室側面	PP	12	HEPAフィルター	PET
6	プレフィルター	PP	13	ベースプレート	SPCC
7	水受けトレイ	PP			



TOTO		単位	名称
製図	酒井	mm	ハンドドライヤー吸引・高速タイプ
検図	姫野	日付	品番
入	大原	22.08.09	TYC430WJ
備考	クリーンドライ	バーン	
		1/2	

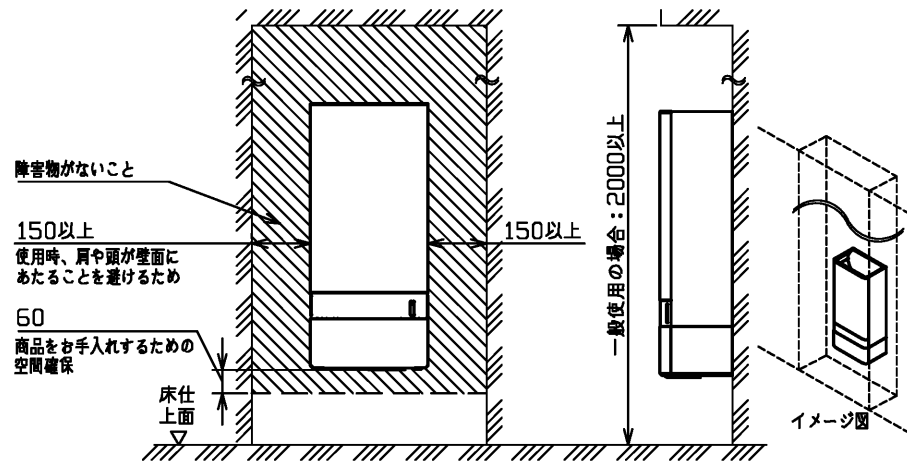
＜設置寸法について＞

- 商品底面から下方60mm以内()には障害物がないように空間を設けてください。商品をお手入れするために必要な空間です。
 - 商品側面から側方50mm以内()、上方20mm以内()には障害物がないように空間を設けてください。
- 本体の着脱および、側面カバーを外して乾燥室側面をお手入れするために必要な空間です。空間の確保ができないとお手入れできず、汚れの堆積によるおの発生や故障の原因になります。

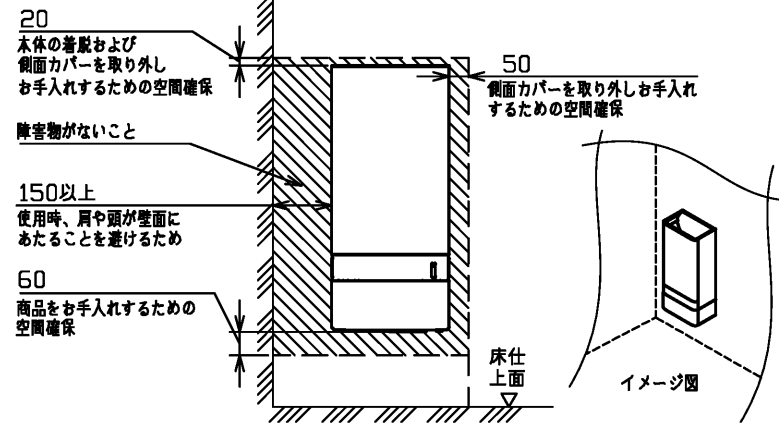


＜壁取り付けの場合＞

- 壁に埋め込む場合または片側に壁面がある場合は、使用时、肩や頭が壁面に当たることを避けるため下図のように壁面より150mm以上離してください。



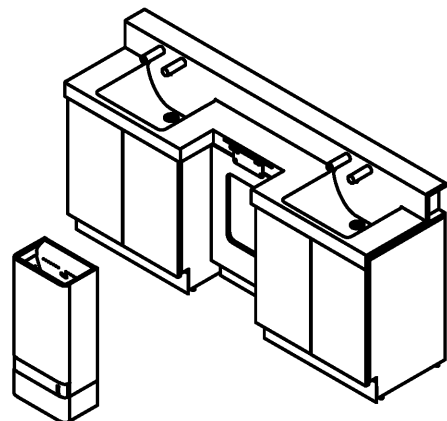
＜壁に埋め込む場合＞



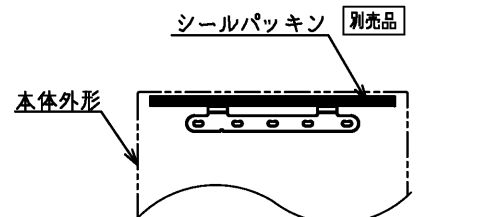
＜片側に壁がある場合＞

＜カウンターに設置する場合＞

- 専用カウンターに取り付けできます。
- マーブライトカウンターハンドドライヤーセットプラン
詳細は施工説明書を参照ください。
 - ライニングユニットツインデッキカウンター（ハンドドライヤープラン）
詳細はライニングユニット施工マニュアルを参照ください。



- その他のカウンターに取り付ける場合は
- 施工空間スペースについては「壁取り付けの場合」をご参照ください。
 - 別売品のシールパッキン（TYHC084型）が必要です。



＜シールパッキン（品番：TYHC084型） 概略図＞
詳細はTYHC084型同梱の施工説明書を参照ください。

＜施工前の注意＞

- 屋外や浴室など湿気が多い場所や直接水のかかる場所に設置しない。火災、感電の原因になります。
- 腐食性ガスや可燃性ガスなどの雰囲気中に設置しない。火災の原因になります。
- 電気工事は「電気設備に関する技術基準」、「内線規程」および施工説明書に従って、電気工事士の資格をもった方が行う。不確実な接続をすると、接続部が発火し火災の原因になります。
- 電源には漏電遮断器を取り付ける。故障や漏電の際に、感電の原因になります。
- 電源線や電源コードは、定格仕様のものを使用し確実に接続する。不確実な接続は火災の原因になります。
- AC100Vの電源コンセントを使用する際は、定格15A以上のコンセントを単独で使用する。他の器具と併用すると、分岐コンセント部が異常発熱し、火災の原因になります。（プラグ付電源コード使用の場合）
- 電源コンセントを使用する際は、設置状態で水がかからない位置に設置する。火災や感電の原因になります。（プラグ付電源コード使用の場合）
- 外郭が樹脂（絶縁材）で覆われており、十分に絶縁性が確保されているためアース（D種接地）工事は不要です。
- 商品は十分強度がある平らで垂直な壁面に確実に取り付ける。商品が落下してけがをしたり、破損の原因になります。
- 手の乾燥以外に使用しない。不適切な用途で使用すると、事故の原因になります。
- 取り付け強度に関する施工条件
 - 取付ねじ1本あたりの引き抜き強度1000N以上。
 - 合板の場合は、厚み12mm以上。
 - タイルやコンクリートの壁面に取り付けの場合は、樹脂プラグ（現場手配）を使用する。
 - 簡易パネル、土壁、漆喰、石膏ボード壁の場合は、取付ねじ部分を補強する。
 - GL工法などの場合は、下地と仕上げ材の間の充填などで強度を確保する。
- 粉塵の多い場所に設置しない。故障の原因になります。
- 塩害地域に設置しない。故障の原因になります。
- 船舶・車輦などの一般建物以外へ設置しない。著しく商品寿命を損なう原因になります。
- 鏡をクリーンドライの上方に設置すると、鏡についた水滴が目立つ場合があります。
- 太陽光が直接当たる場所には設置しない。太陽光が直接当たると誤動作する場合があります。
- ご使用の際、手を激しく動かすなど手の乾かし方によっては細かな水滴が周囲に飛び散ることがありますので、壁材や床材には、耐水性のある材料をご使用ください。
- 設置環境において周辺温度が低い場所で使用すると風の温度が低くなる場合があります。
- 商品の構造上、温風温度にムラが出る場合があります。
- 衛生的にお使いいただくために、取扱説明書に従い定期的なお手入れをお願いします。風を循環する仕様のため、定期的なお手入れを行わないと使用中ににおいがしたり、臭気やHEPAフィルターに付着し交換が必要になる場合があります。
- 必ず【電源：AC100V、消費電力：920W】に適した電気工事を行う。
- 詳細については別途施工説明書を参照ください。
- TYC400型からの置き替えの場合、ねじ穴をふさぐなどの壁補修の対応が必要です。
- TYC420型の幼児使用の標準取付高さには設置できません。
- 車いす使用を想定する場合は、手洗い後に車いす操作することなく手乾燥ができるように本商品を設置してください。また、他の器具の使用時に本商品にフットサポートなどが干渉しないように設置してください。

TOTO		単位 mm	名称
製図 酒井	検図 姫野	日付 22.08.09	ハンドドライヤー吸引・高速タイプ
備考 クリーンドライ		尺度 フリー	品番 TYC430WJ
		2/2	