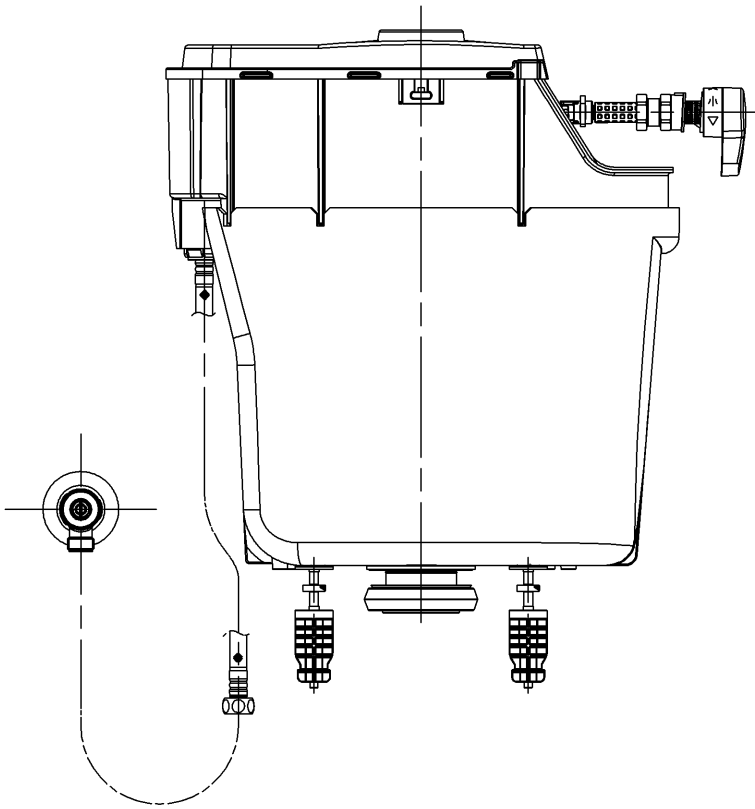
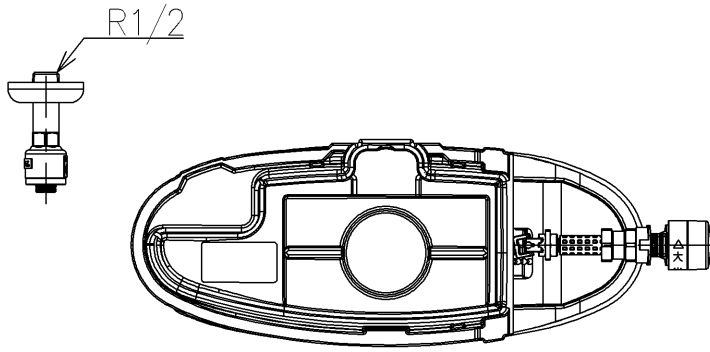


- <付属品>
レバーハンドル × 1
取付金具 × 1
止水栓 × 1



止水栓は床、壁共通使用可

TOTO		UNIT mm	SCALE 1:6	DATE 2023-Jun-16	DRAWN Shota.Sadakane
TITLE	内部樹脂タンクー式 INNER RESIN TANK UNIT				CHECKED Koji.Sakoda
REMARKS					APPROVED Hiroshi.Ono
					ITEM NUMBER HH11263RR

※日本販売品の衛生陶器の寸法許容差はJIS A5207に準ずる