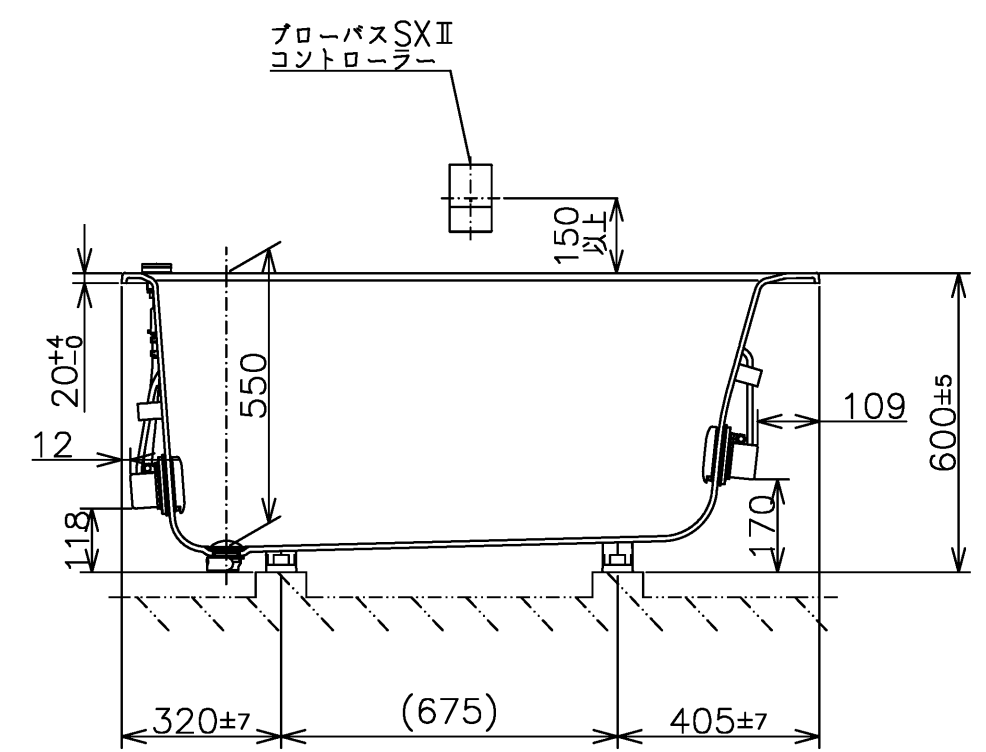
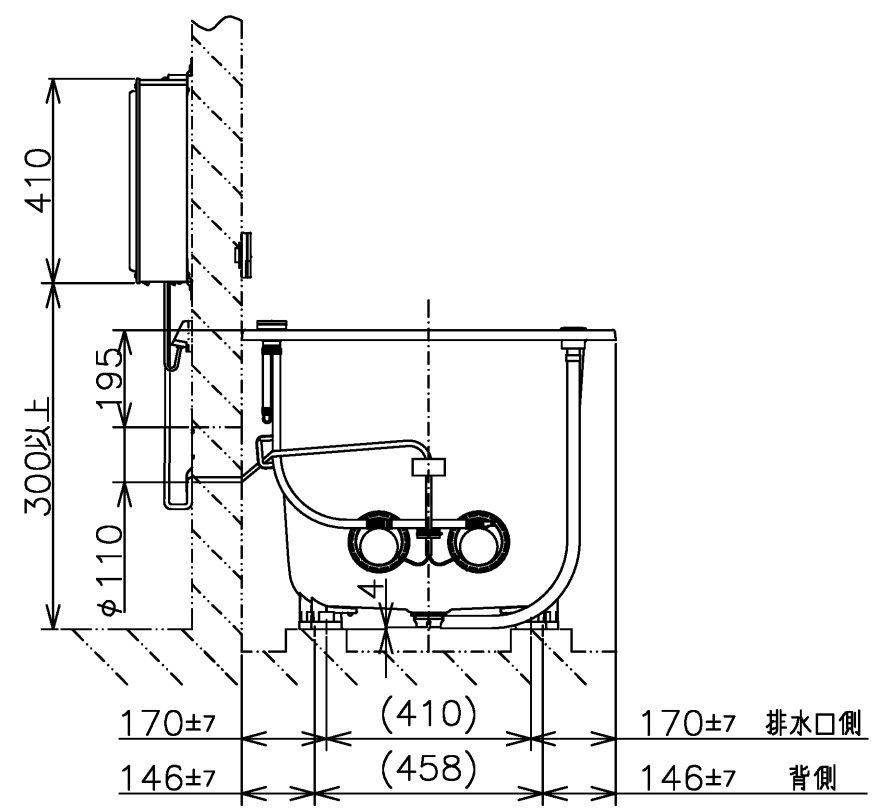
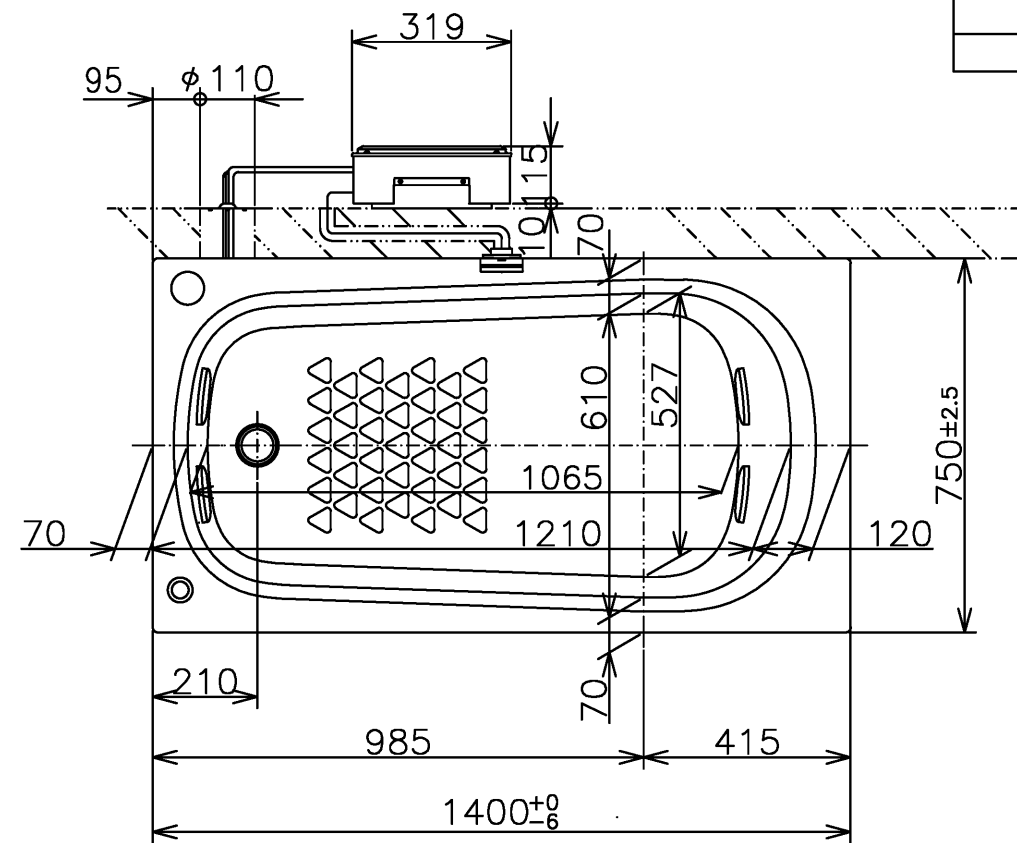


セット明細		
品番	個数	名称
PNQ1400LJ	1	ネオマーブバス(フローバスSXII)
PRB810#ZS	1	フローバスSXII機能ユニット部

色番	色彩	備考
#MNN	ムーンホワイトN	
#MRN	ムーンピンクN	
#MCN	ムーンブラウンN	
#MGN	ムーングリーンN	

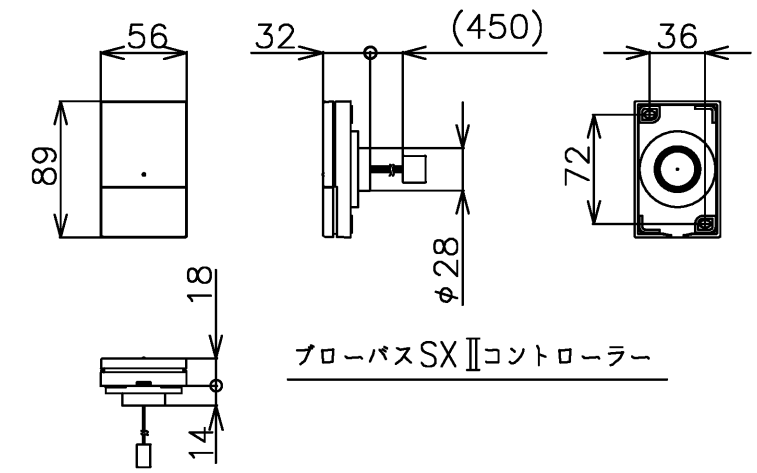
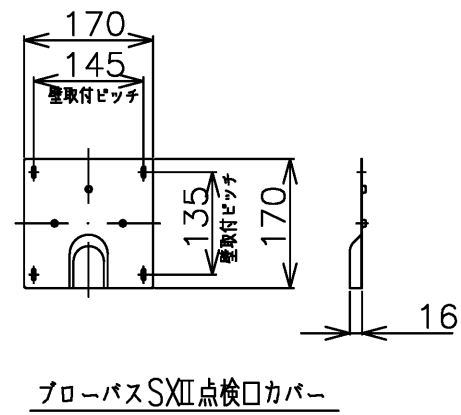
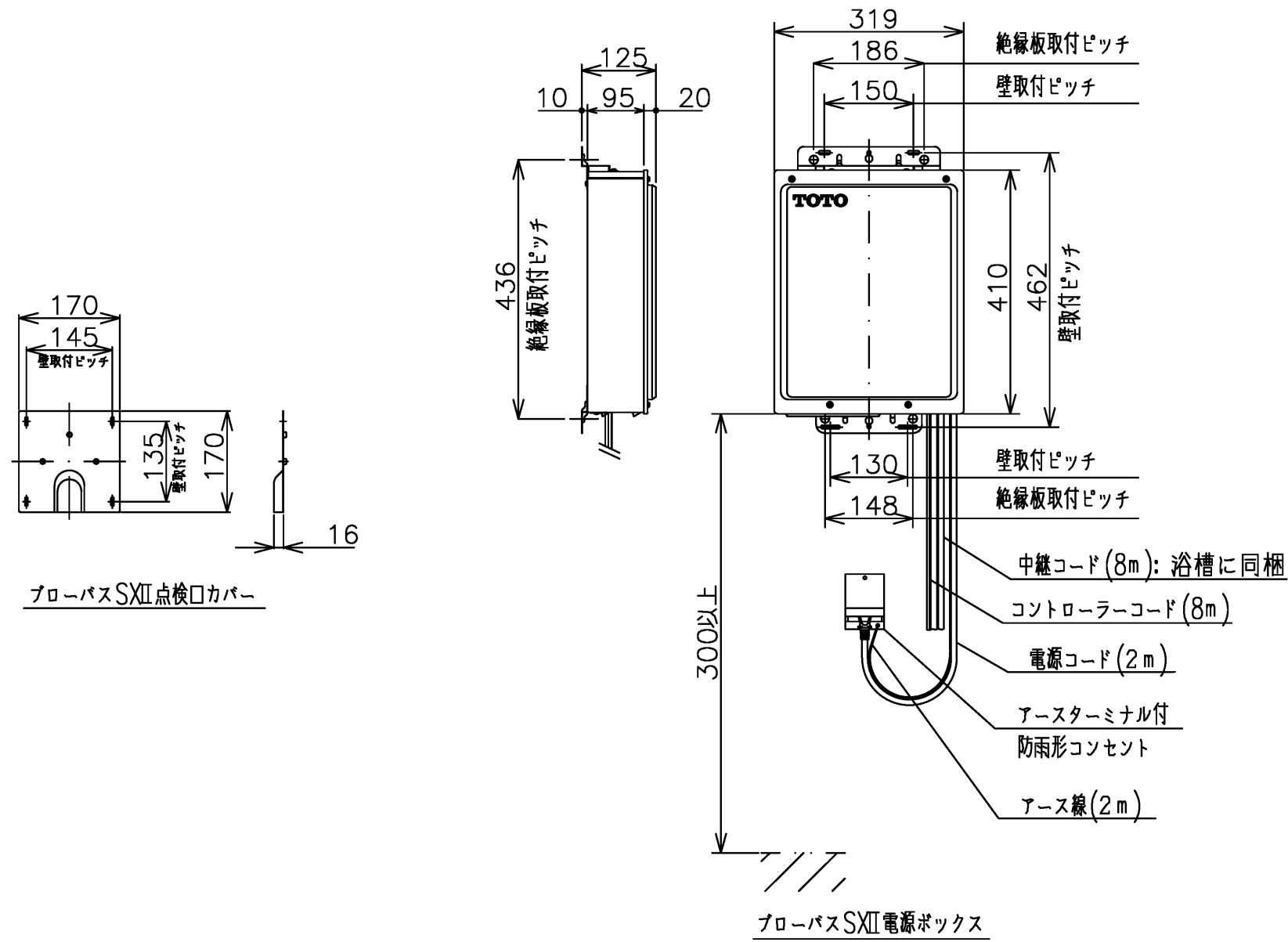


※ SXII 機能ユニットについては、100V15Aの専用コンセントが1個必要です。
 ※ 排水金具は間接排水専用です。直接排水の場合は特殊品対応となります。

図名	ネオマーブバス 1400サイズ	尺度	1/15
図番	PNQ1400LJK	年月日	26.04.01
製図	中田	検図	林堂 三上

TOTO

品番	PRB810#ZS
定格電圧	AC100V
定格周波数	50Hz / 60Hz (共用)
定格消費電力	360W (15A専用配線)
電源コード長さ	2m
対応コンセント	アースターミナル付防雨形コンセント (D種接地工事)
同梱品	フローバスSXII点検口カバー (必要壁開口径 φ110~φ120)



図名	ネオマーブバス	尺度	1:10
年月日	24.12.09	製図	中田
検図	林堂 山田	図番	1/2参照
			TOTO