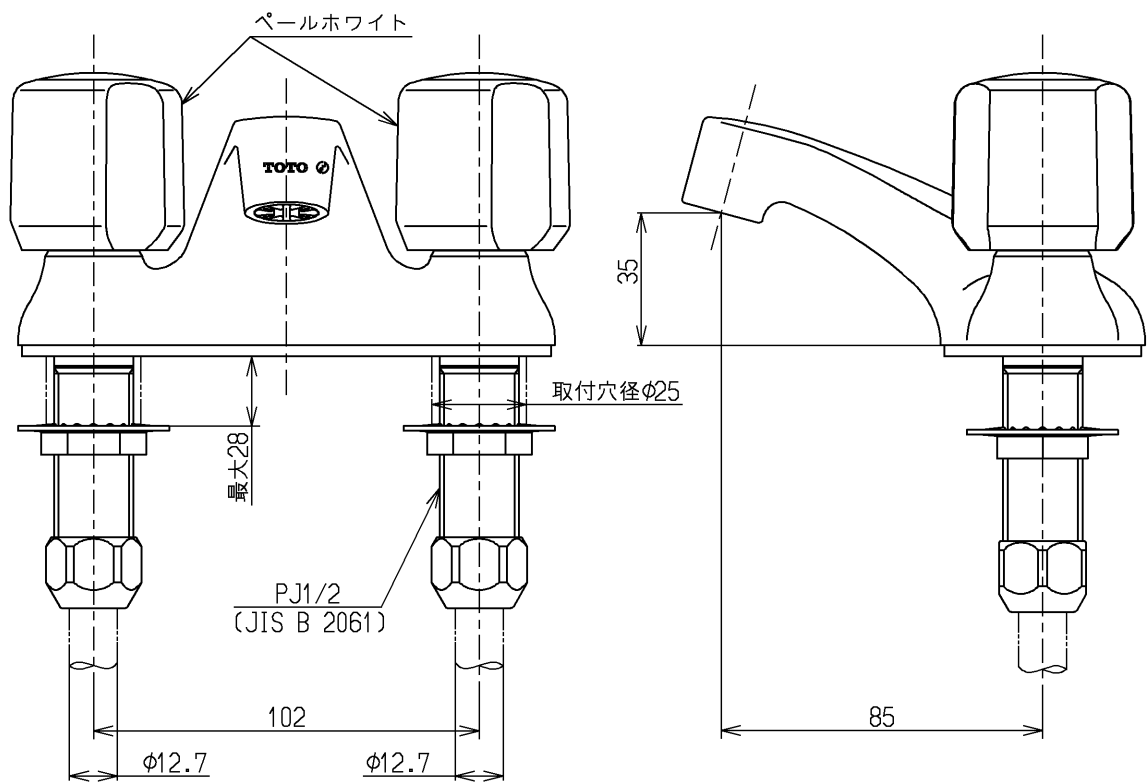
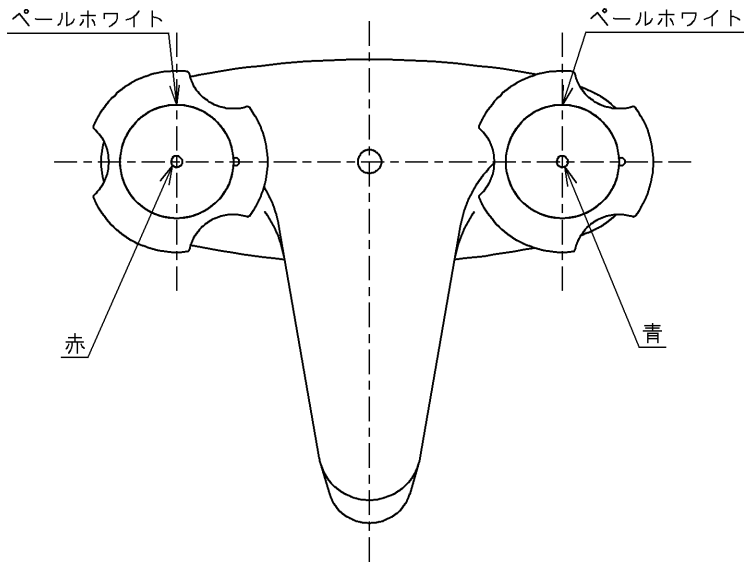


生産中止図面

2000/08



建設省記号：13-F2B

			単位	名称
			mm	
製図	検図	日付	尺度	図番
古田	安田	梅本	1:2	
備考				TL306RA3