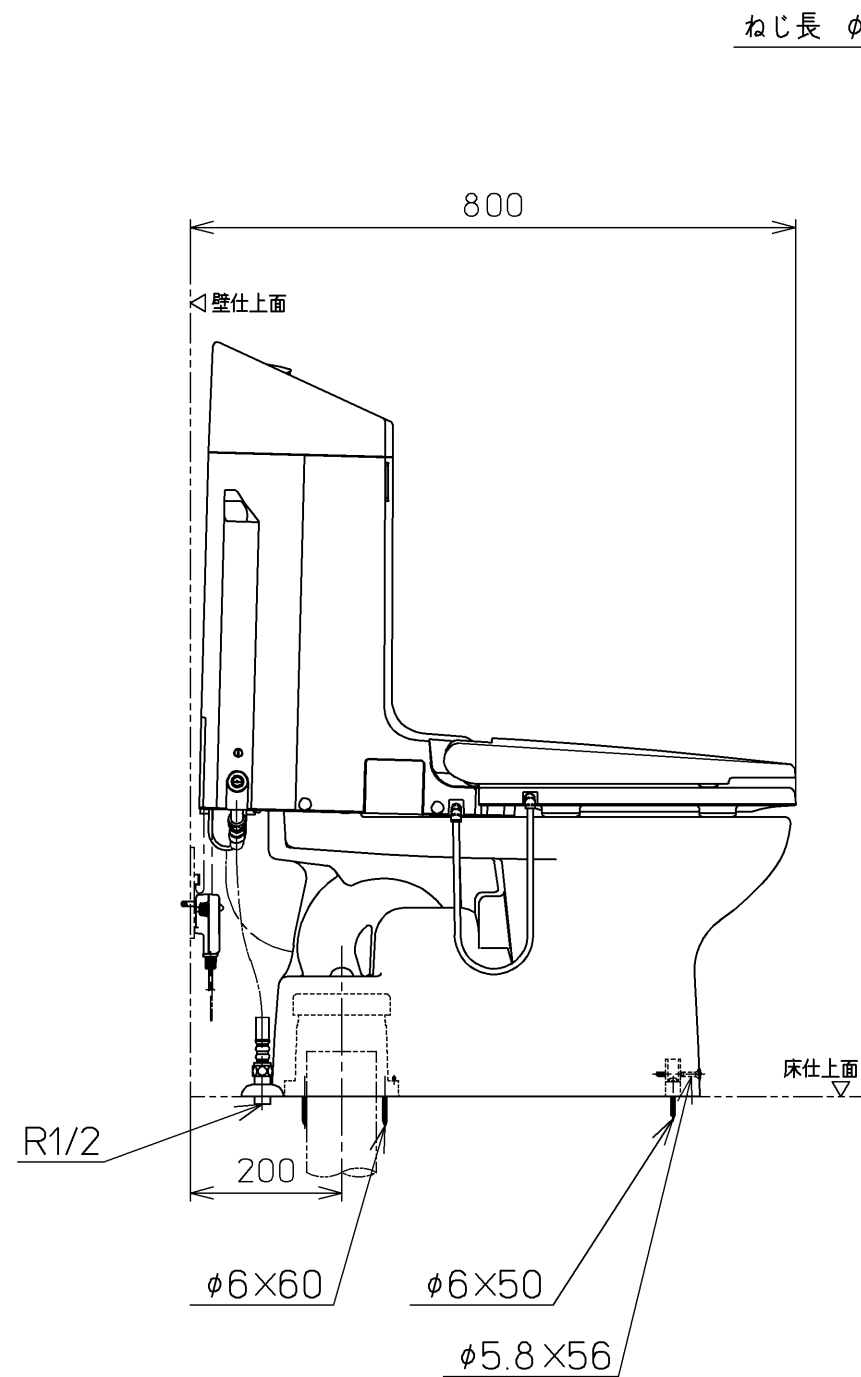


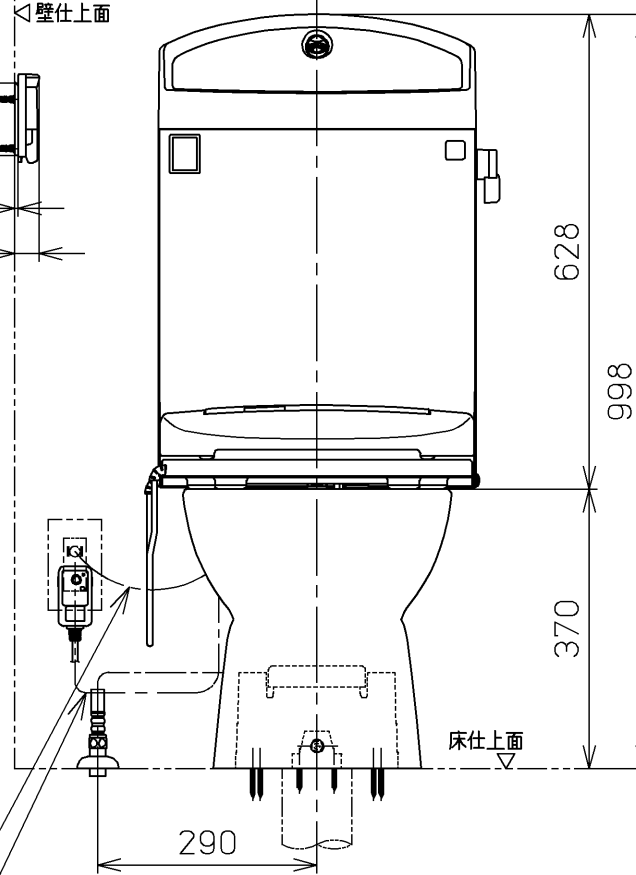
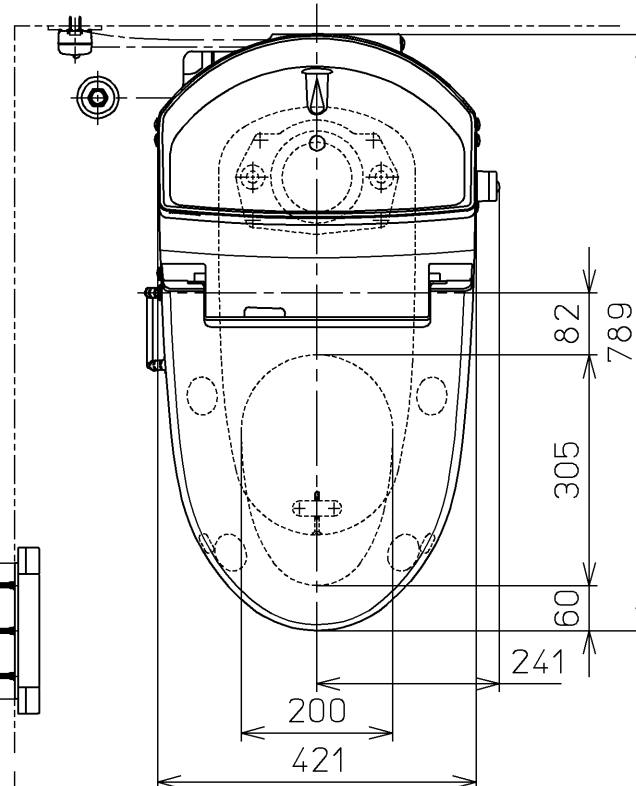
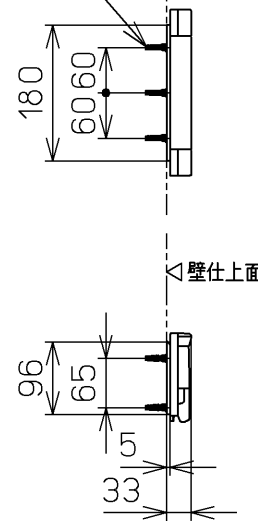
生産中止図面

2011/03

- *定格 : AC100V-604W 50/60Hz
- 注1 : 75, 100塩ビ管(VU, VP75・100)共用
- 塩ビ管の排水ソケットとの接合 : 床上60mm
- *製品背面に電源を設けないでください。
- コンセントが製品と干渉し、抜き差しができない場合があります。

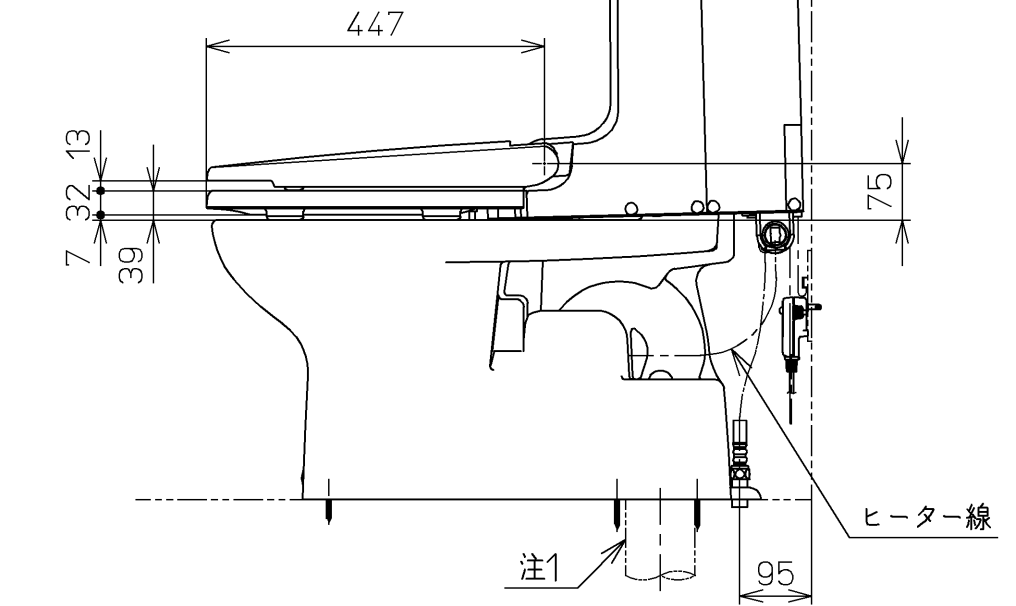
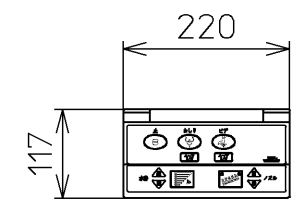


ねじ長 φ4×30(3本)



電源コード L=1000

アース線 L=1030



TOTO		単位 mm	名称
製図 岩田	検図 江 中 上 山	日付 05-12-09	ウオシュレット一体形 便器
備考 サイホン式ヒーター付防露便器 給水金具(止水栓)なし仕様			品番 CES9002HLG
			図番 CES9002HLG=A0103