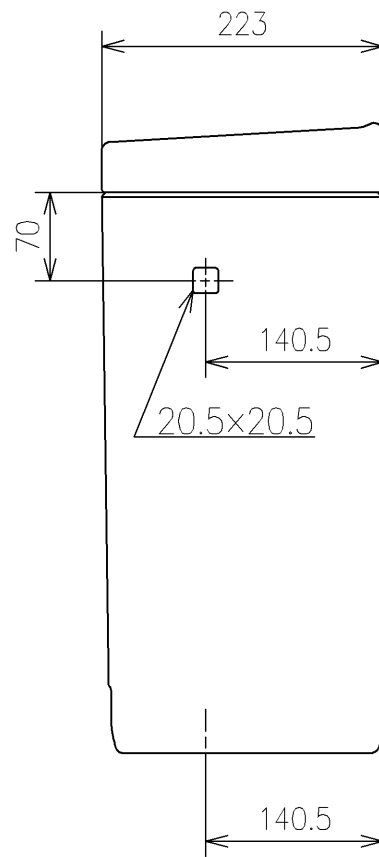
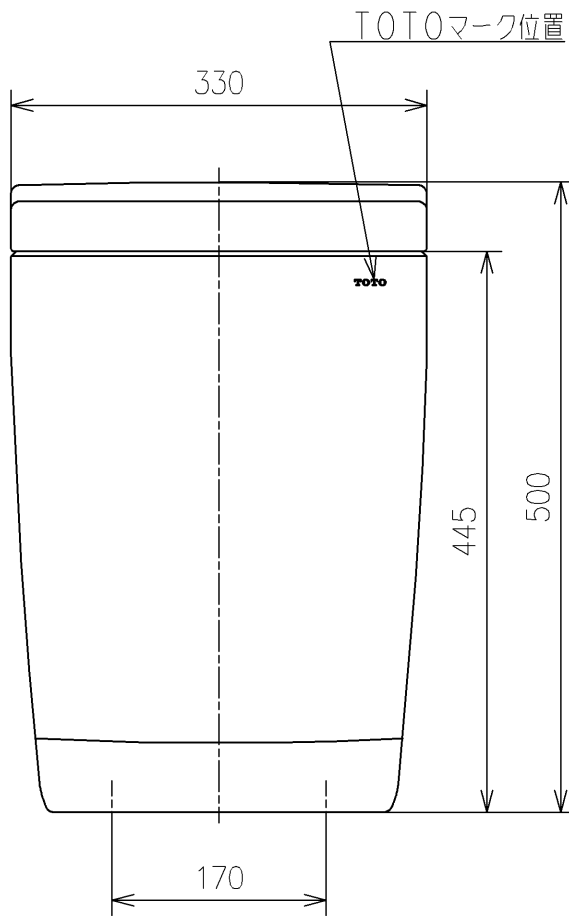
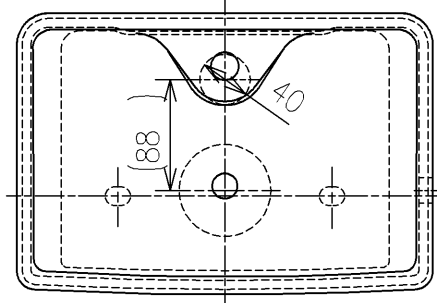


<付属品>
整流ジャバラユニット ×1



TOTO			単位 mm	名称
製図 米	検図 稻垣 新川	日付 19/03/22	尺度 1:6	手洗付密結タンク
備考				品番 S673
				図番 S673=D2
A4		ページNo . 1/1		(改)