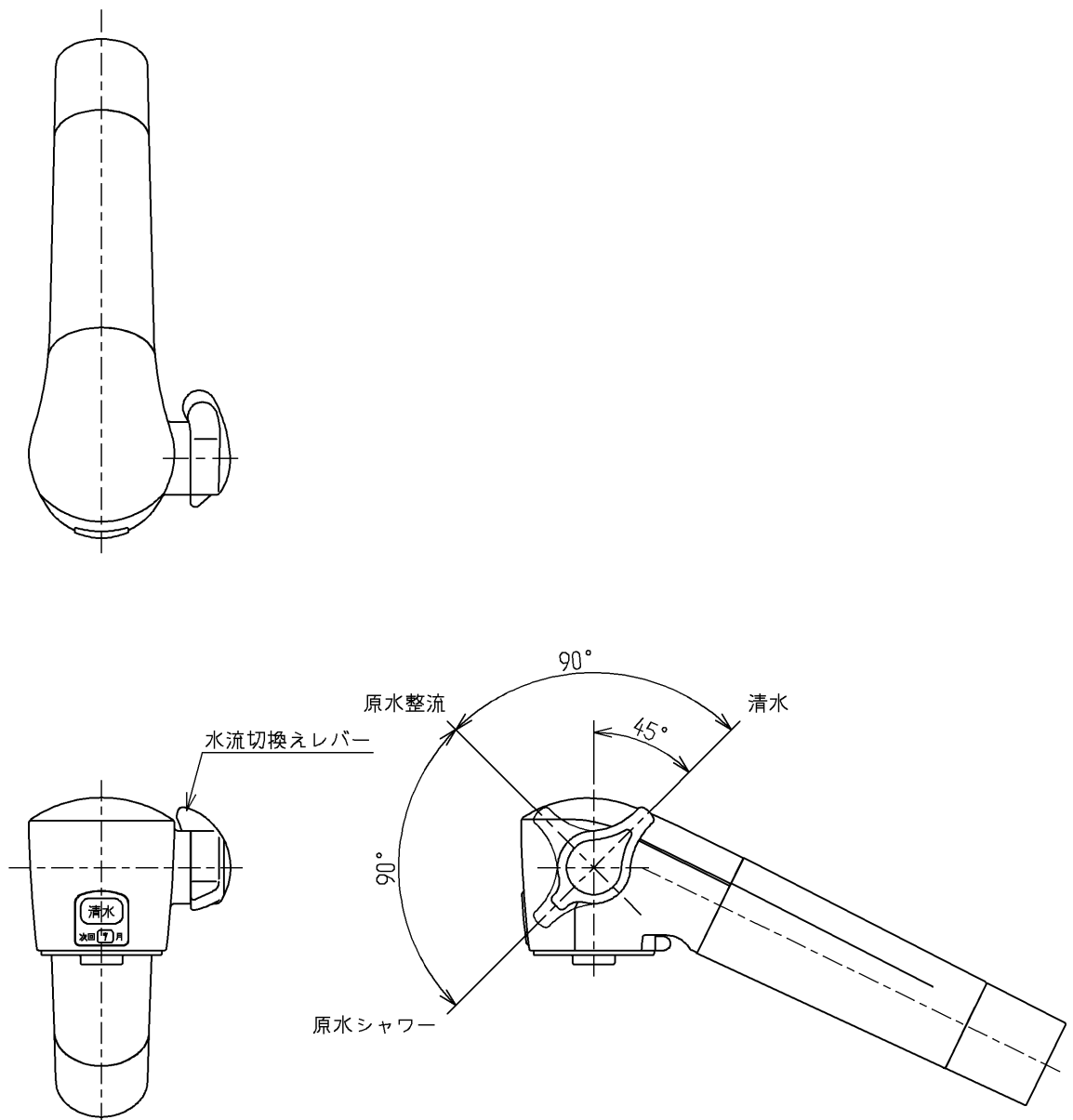


生産中止図面

2020/11



品番	供給期限
THB22R	2019.08

TOTO			単位 mm	名称 ハンドシャワー部
製図 有松(秀)	検図 坂元	日付 前田 14.12.19	尺度 1:3	TKW38型浄水表示用
備考				図番 THB22R