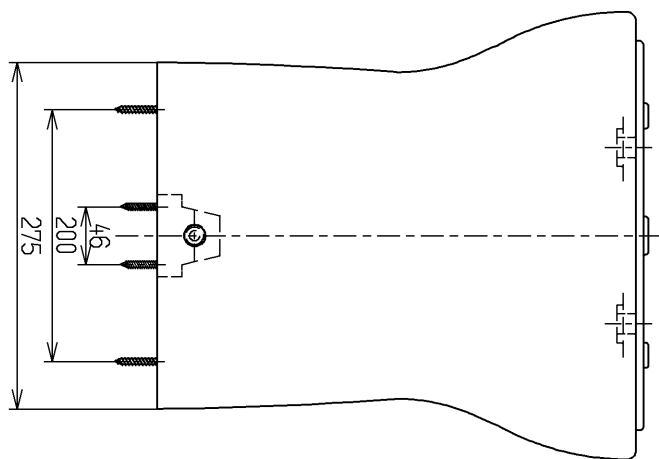
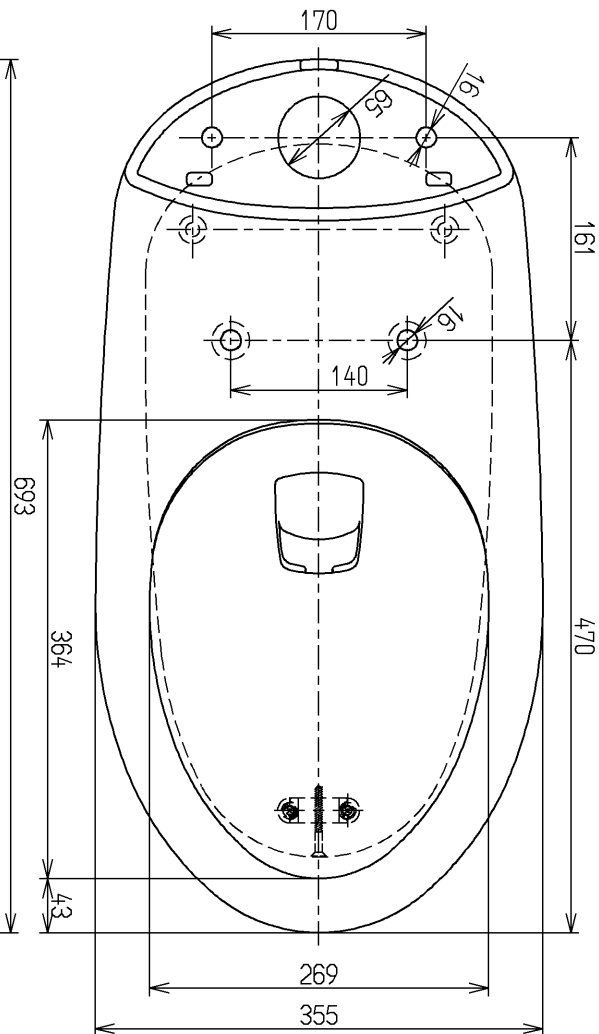
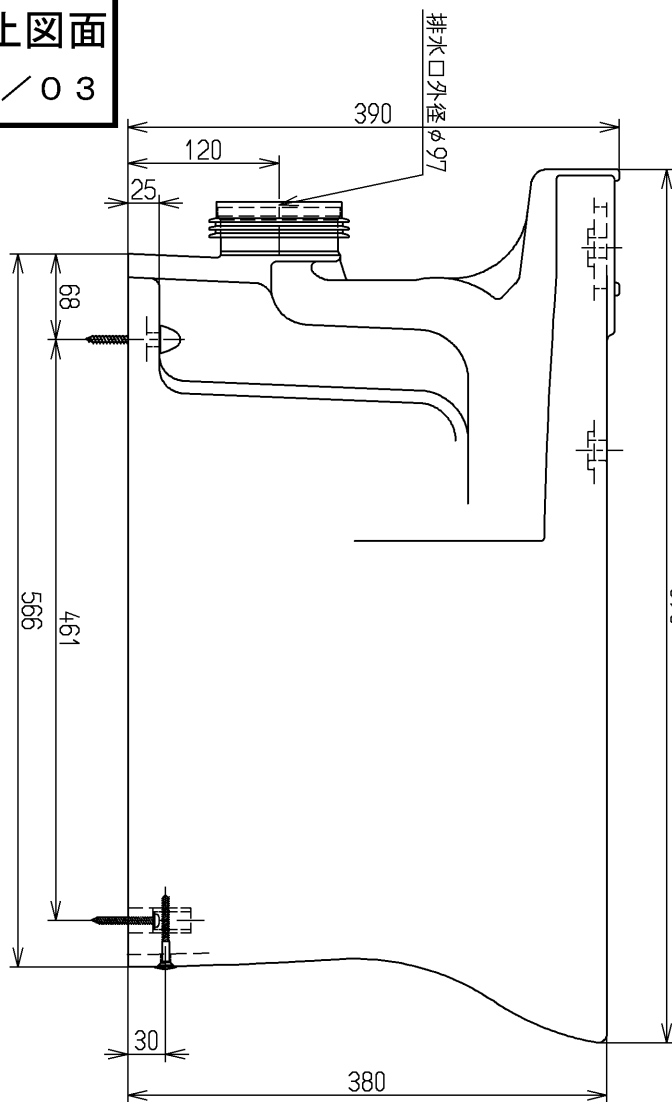


生産中止図面

2011/03



<付属品>
 固形糞処理機
 1
 1
 ×
 1

			単位	名称
			mm	
製図	検図	日付	尺度	図番
木村(晴)		吉永(雄)	11.03.31	
備考				