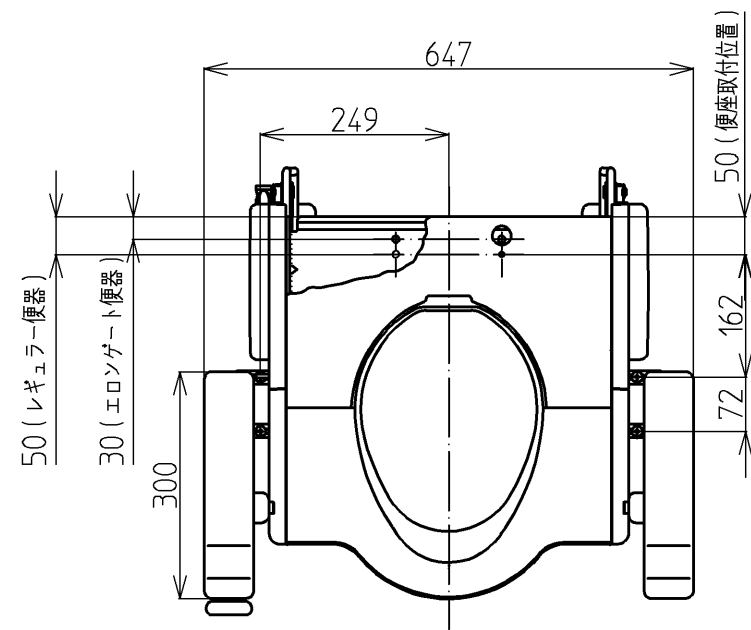
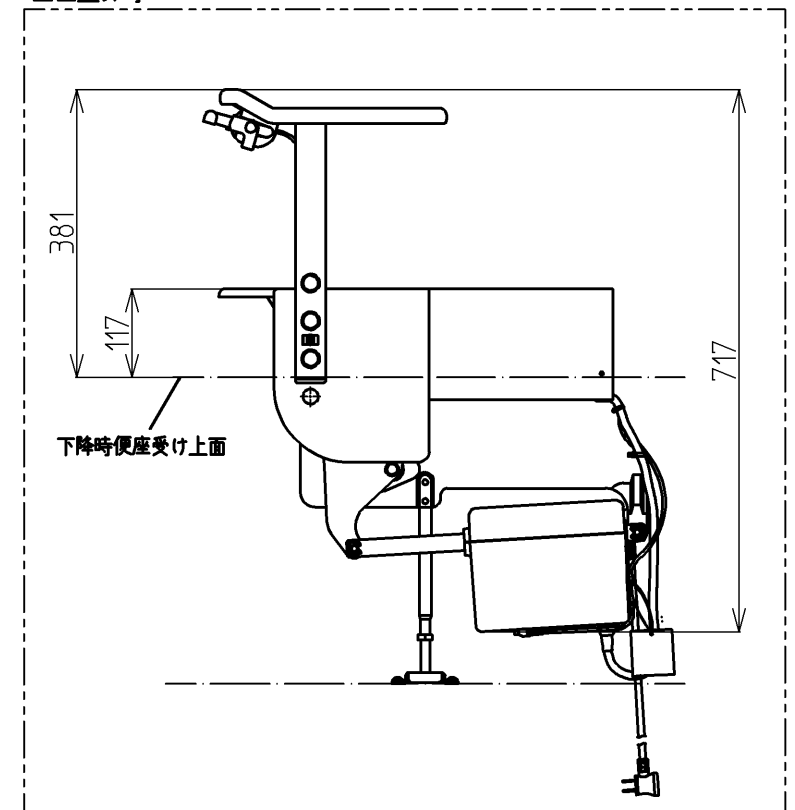


生産中止 図面

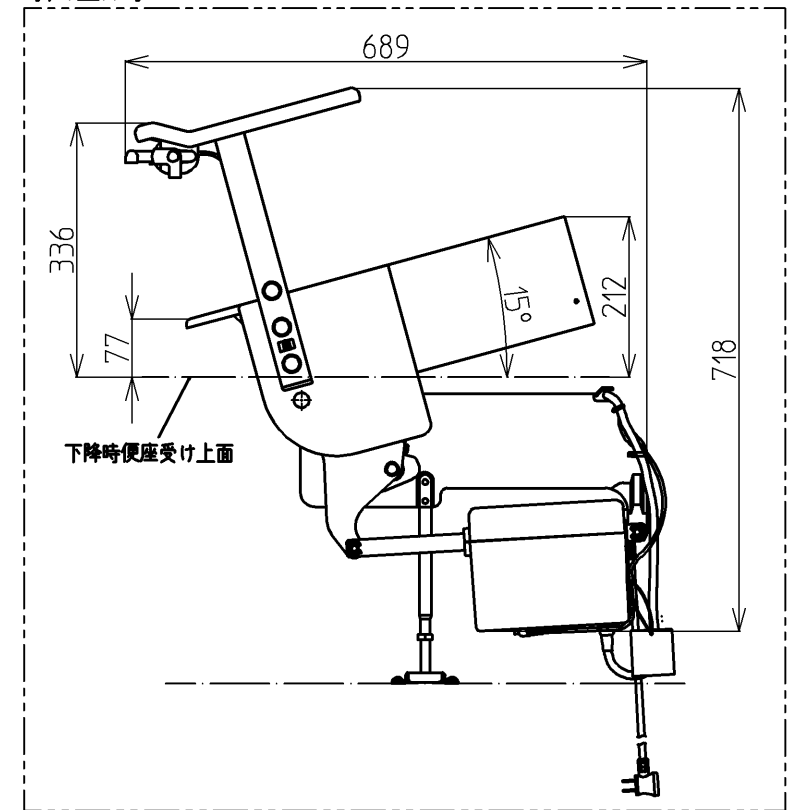
- ・他社便座は設置出来ません。
- ・設置する便座は便ふたを外してご使用ください。
- ・設置可能な便器高さは340mm~425mm。
- ・トイレリフトを設置すると、座面高さが25mm程度高くなります。
- ・アームレストの高さは高い位置とします。



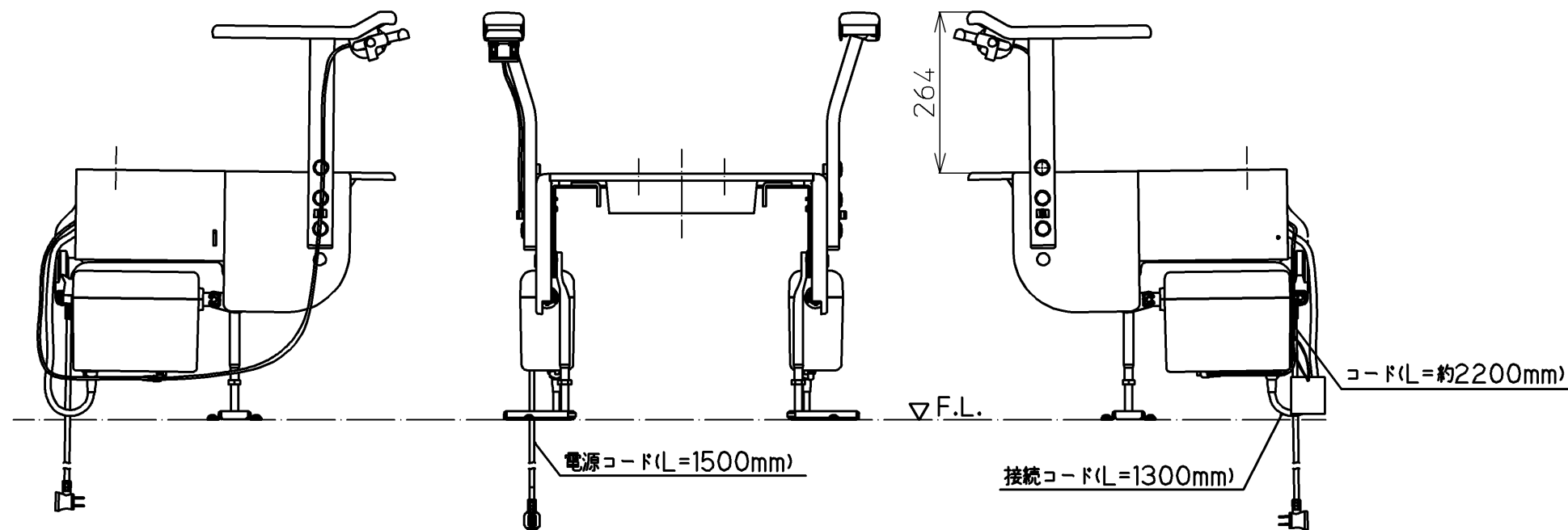
垂直上昇時



斜め上昇時



\*定格：AC100V-110W 50/60Hz



施工について

- ・便器が床にしっかり固定されていることを確認してください。
- ・床に腐食やガタつきがある場合は、設置をしないでください。
- ・取付強度を保つため、12mm以上の構造用合板または同等以上の下地材であることを確認してください。

<b>TOTO</b>		単位 mm	名称
製図 酒井	検図 松本 大島	日付 2013.11.06	トイレリフト
備考			品番 EWC141N