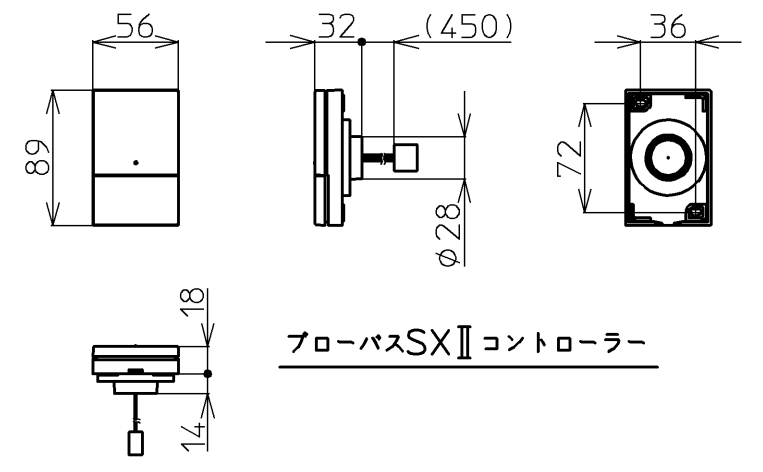
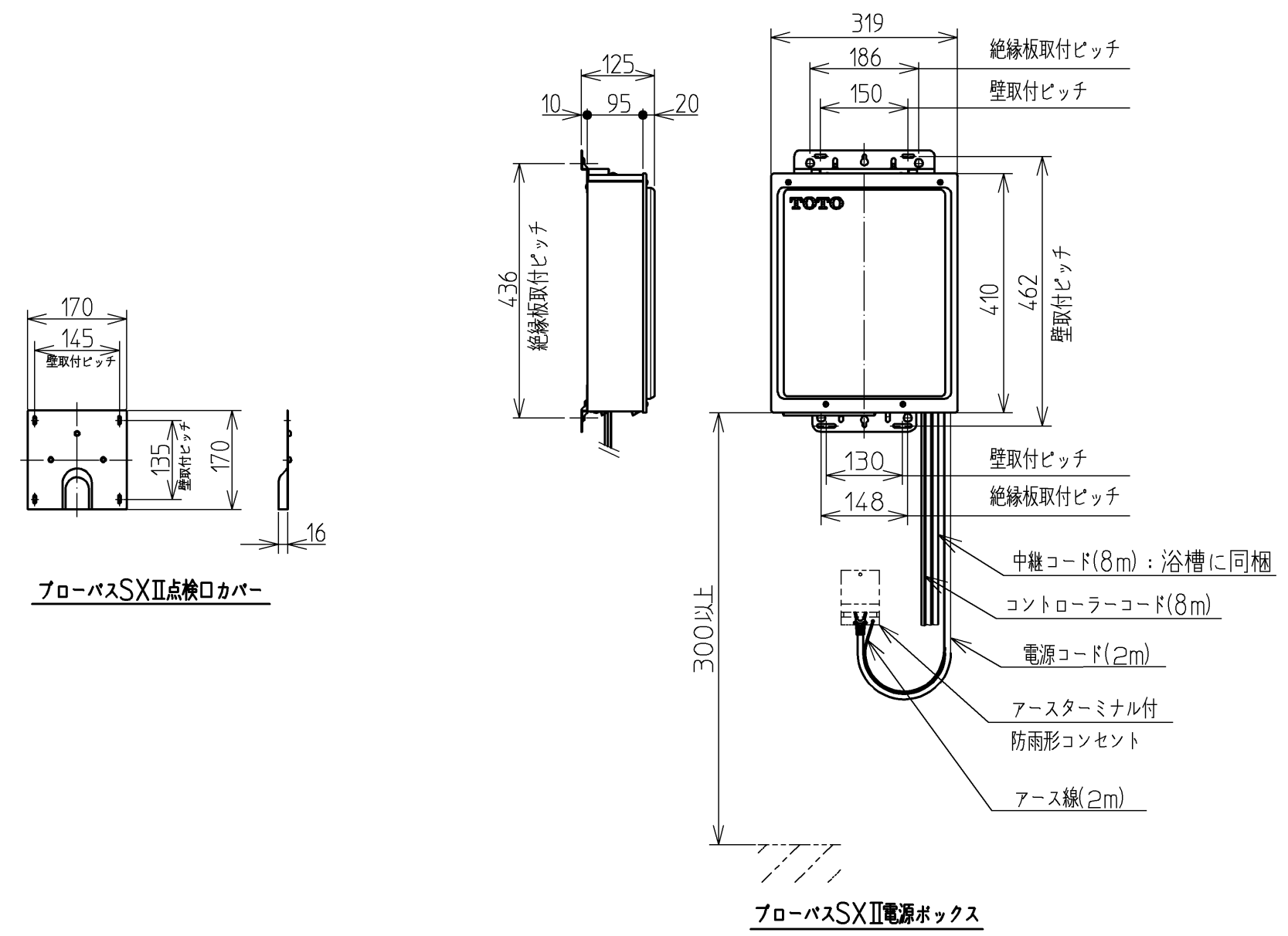


セット明細		
品番	個数	名称
PNQ1330RJ2	1	ネオマーバス(フローバスSXI)
PRB800S#ZS	1	フローバスSXI機能ユニット部
色番	色彩	備考
#MNN	ムーンホワイトN	
#MRN	ムーンピンクN	
#MLN	ムーンライムN	
#MGN	ムーングリーンN	
#MCN	ムーンブラウンN	

※SXI機能ユニットについては、浴槽とは別に発注が必要です。
 ※SXI機能ユニットについては、100V15Aの専用コンセントが1個必要です。
 ※排水金具は間接排水専用です。直接排水の場合は特殊品対応となります。

図名		ネオマーバス 1300サイズ		尺度	1/15
年月日		製図	検図	図番 上記セット明細参照	
12.02.01		榎園	兵頭 前田	TOTO	

品番	PRB800S#ZS
定格電圧	AC100V
定格周波数	50Hz/60Hz(共用)
定格消費電力	360W(15A専用配線)
電源コード長さ	2m
対応コンセント	アースターミナル付防雨形コンセント (D種接地工事)
同梱品	フローバスSXⅡ点検口カバー { 必要壁開口径 φ110~φ120 }



フローバスSXⅡ点検口カバー

フローバスSXⅡコントローラー

フローバスSXⅡ電源ボックス

図名		ネオマーバス		尺度	1:10
年月日		製	検	図番	1/2参照
12.02.01	園	園	園	兵頭 前田	TOTO