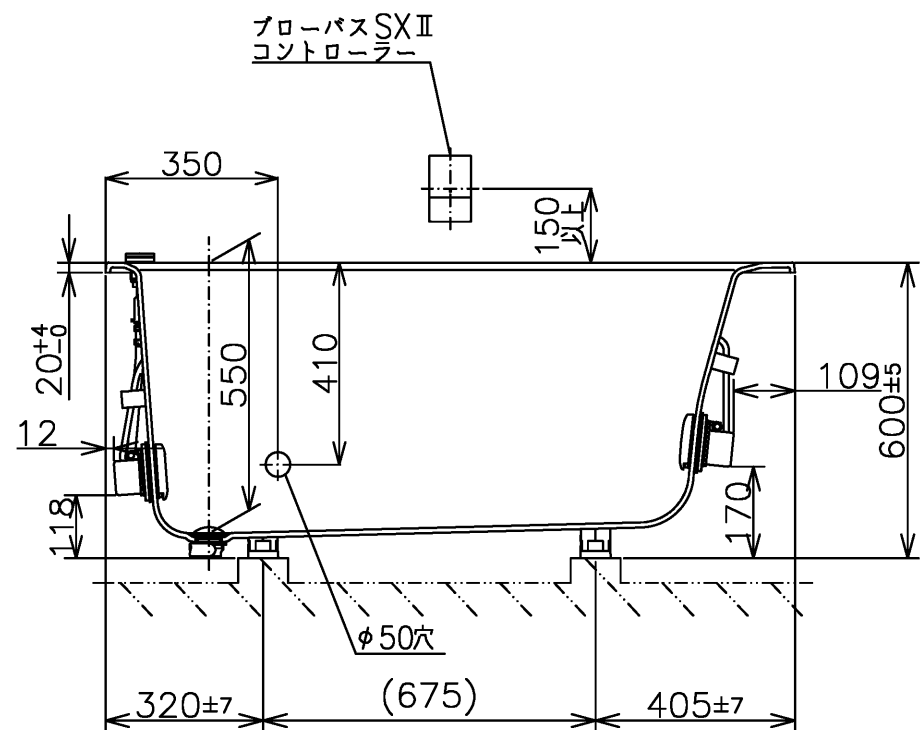
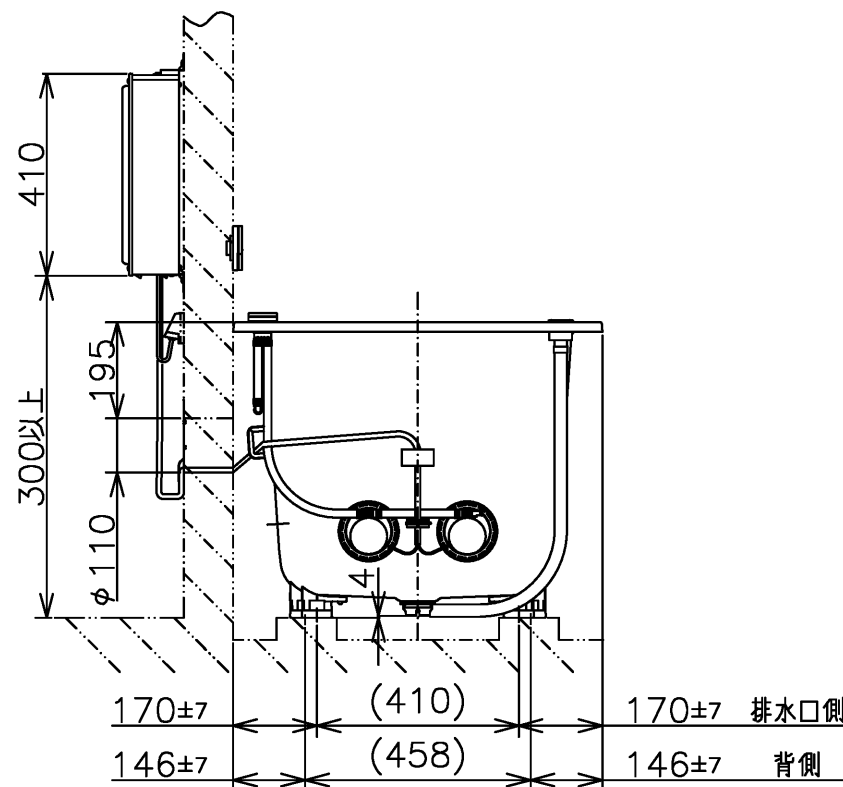
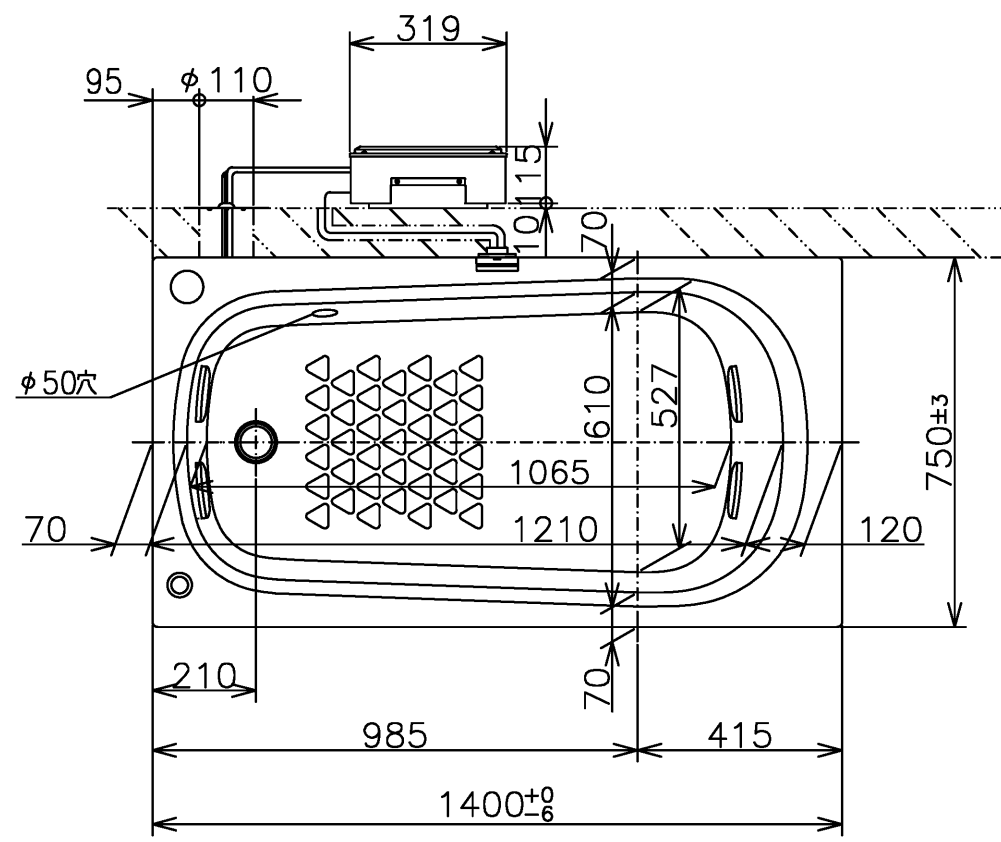


セット明細		
品番	個数	名称
PNQ1400LJ2	1	ネオマーバス(フローバスSXII)
PRB810#ZS	1	フローバスSXII機能ユニット部

色番	色彩	備考
#MNN	ムーンホワイトN	
#MRN	ムーンピンクN	
#MCN	ムーンブラウンN	
#MGN	ムーングリーンN	

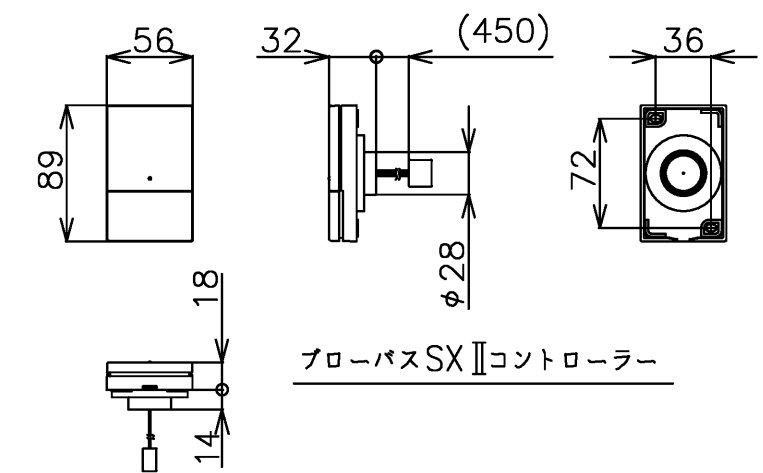


\* SXII 機能ユニットについては、浴槽とは別に発注が必要です。  
 \* SXII 機能ユニットについては、100V15Aの専用コンセントが1個必要です。  
 \* 排水金具は間接排水専用です。直接排水の場合は特殊品対応となります。

図名	ネオマーバス 1400サイズ	尺度	1/15
図番			上記セット明細参照
年月日	26.04.01	製図	中田
		検図	林堂 三上

**TOTO**

品番	PRB810#ZS
定格電圧	AC100V
定格周波数	50Hz / 60Hz (共用)
定格消費電力	360W (15A専用配線)
電源コード長さ	2m
対応コンセント	アースターミナル付防雨形コンセント (D種接地工事)
同梱品	フローバスSXII点検口カバー ( 必要壁開口径 φ110~φ120 )



図名		ネオマーバス		尺度	1:10
年月日		製図	検図	図番	
24.12.09	中田	林堂	山田	1/2参照	
				<b>TOTO</b>	