

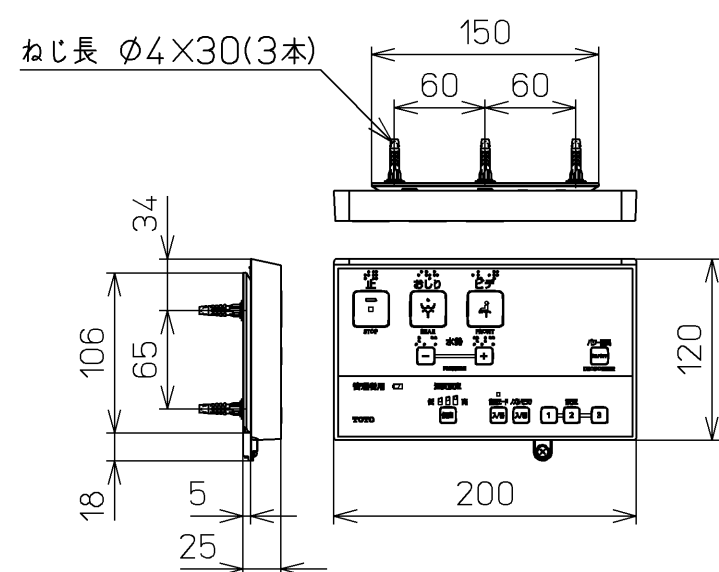
<特注仕様>

1. 便ふたなし品
2. 本体着脱部を金属製にしたもの

<施工条件>

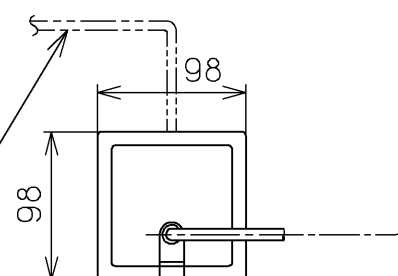
1. 同梱の電源BOXを使用すること
- ※上記以外の施工条件については、総合カタログ等に記載の使用上のご注意をご確認ください

\*定格：AC100V-73W 50/60Hz



別途手配

電源電線：600Vビニル絶縁ビニルシースケーブル平形  
VVF 2芯 φ1.6 又は φ2.0



<b>TOTO</b>		☉	単位 mm	名称 ウォシュレットU
製図 奥村富	検図 松本涉 高田哲	日付 18-05-07	尺度 1 : 5	品番 TCF5220RV86
備考 U2 ホテル用洗浄脱臭暖房便座				図番 TCF5220RV86_A0100