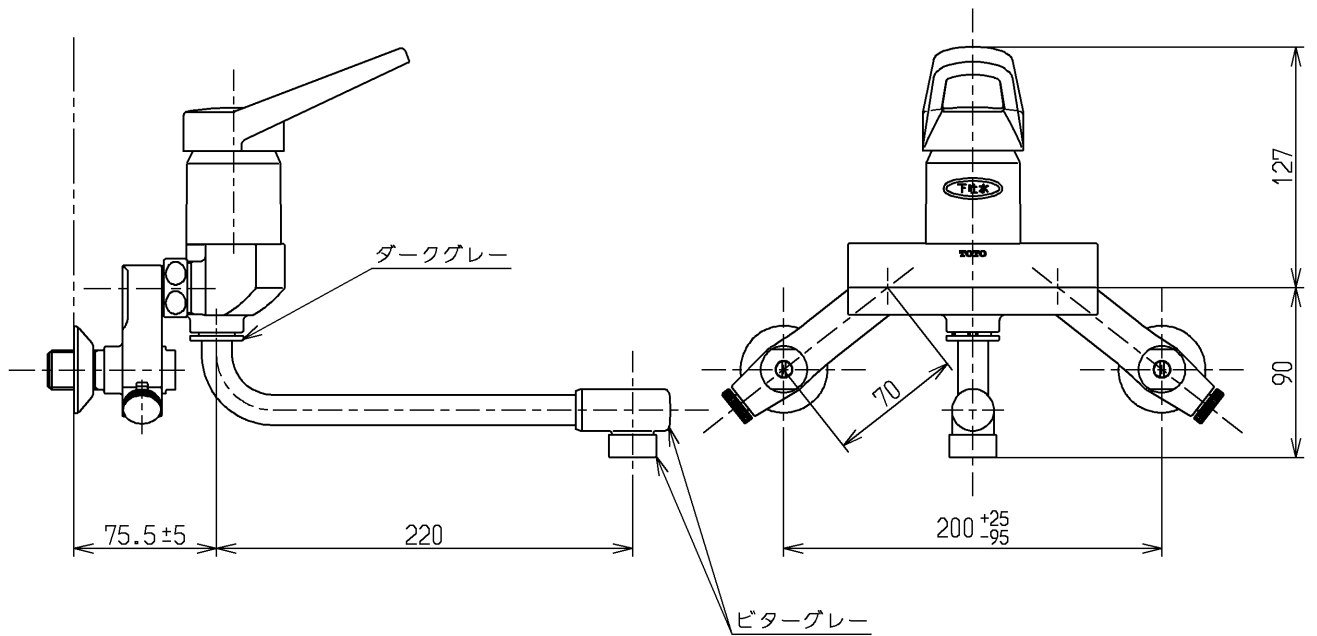
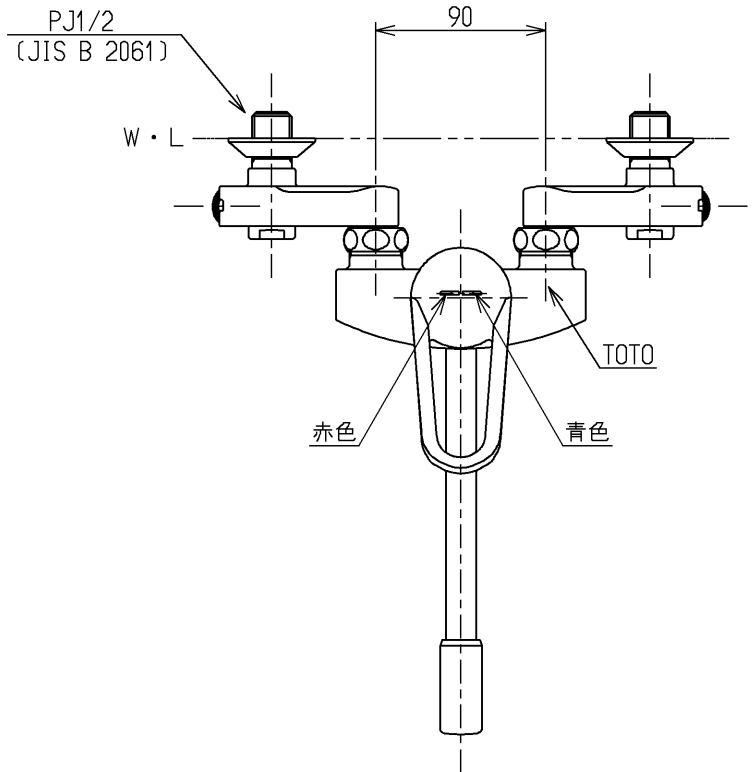


生産中止図面

1999/03



下吐水式
ウォーターハンマー低減機構内蔵

TOTO			単位 mm	名称 壁付シングル13 (逆止弁無・寒) (台所) (JIS)
製図 小澤	検図 有利松	日付 梅本 99. 2.22	尺度 1 : 4	図番
備考				TKJ30GZKX