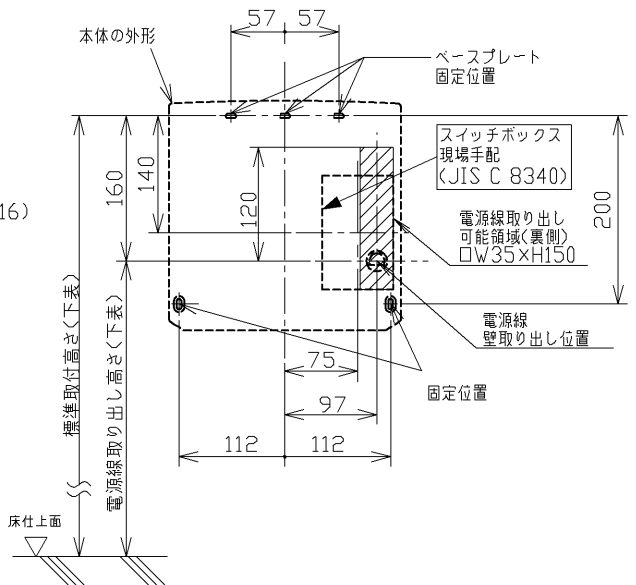
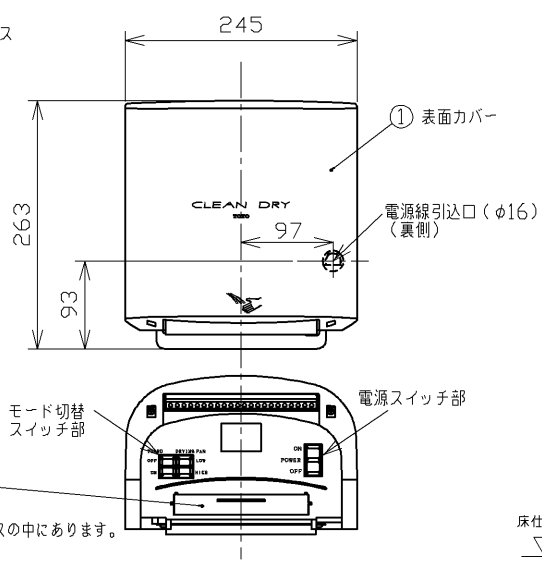
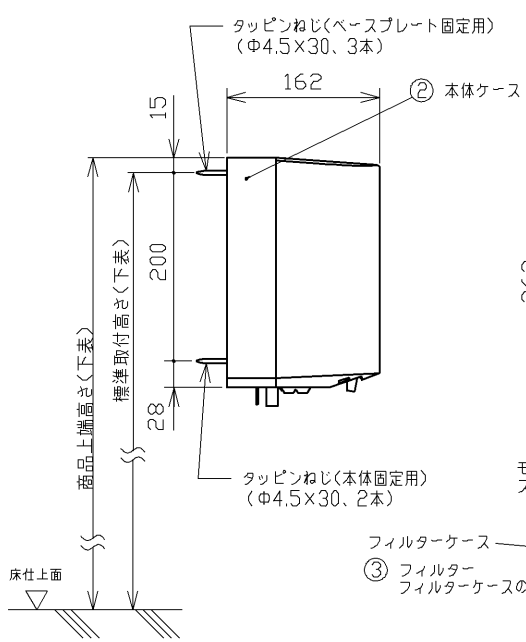
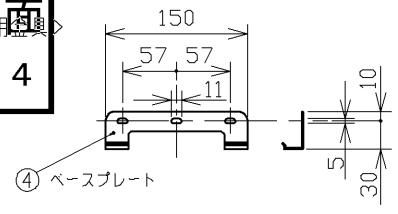
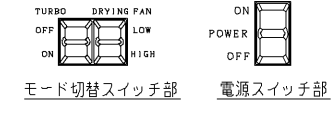


生産中止図面
2014/04



＜スイッチ部＞



＜基本仕様＞

取付方式	バックハンガー式	
品名	クリーンドライ(温風タイプ)	
品番	TYC110WS	TYC110GR
表面カバー色	ホワイト	メタリックシルバー
電源	AC100V 50Hz/60Hz	
電源コード	コードなし(電源直結) ※別売品 プラグ付電源コード(品番TYC502型)	
消費電力	ターボON 風量強	670W (ヒーターONの値です。ヒーターOFFにはできません。)
	ターボON 風量弱	600W (ヒーターONの値です。ヒーターOFFにはできません。)
	ターボOFF 風量強	520W (ヒーターONの値です。ヒーターOFFにはできません。)
	ターボOFF 風量弱	450W (ヒーターONの値です。ヒーターOFFにはできません。)
ヒーター	PTCヒーター	
温風温度	室温+約20℃	
モーター	AC整流子モーター	
安全装置	過電流ヒューズ 温度ヒューズ 自動復帰型バイメタル	
外形寸法	245(幅)×162(奥行)×263(高さ)	
質量	3.7kg	
使用温度範囲	0～+40℃ ※ただし結露しないこと	
水受けトレイ	別売品 アンダーフード(品番TYC504型)の取り付けにより対応可能	

※モーター交換時期は、400回/日使用で7年間が目安です。1人当たりの使用時間が長い場合など、使用状況によっては交換時期が早くなる場合があります。

＜参考データ＞

運転モード	ターボON		ターボOFF	
	風量強	風量弱	風量強	風量弱
風速 ※1	約70m/秒	約60m/秒	約50m/秒	約40m/秒
乾燥時間 ※2	約15秒	約18秒	約25秒	約30秒
運転音 ※3	約52dB	約50dB	約47dB	約45dB

※1 吹き出し部直下での測定値。
※2 当社基準による乾燥時間の目安。
※3 無響室での測定値(前方2m、左右2mの平均値)。

＜標準取付高さの目安＞

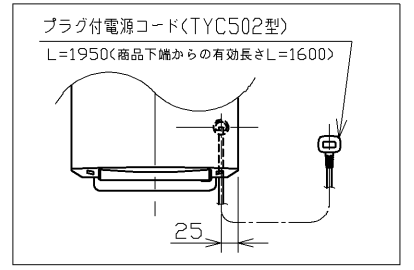
	一般使用	車いす使用	幼児使用
商品上端高さ	1275	1175	925
標準取付高さ	1260	1160	910
電源線取り出し高さ	1100	1000	750

※カウンタ高さ800mmの場合取付高さは1310mm。1310mm以上に設置すると使い勝手が悪くなります。

＜材料＞

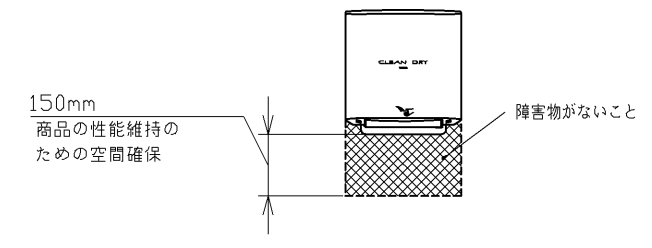
図番	各部のなまえ	材質
①	表面カバー	ABS
②	本体ケース	ABS
③	フィルター	ポリウレタンフォーム
④	ベースプレート	SPCC t=1.5

＜別売品の電源コードを使用する場合＞



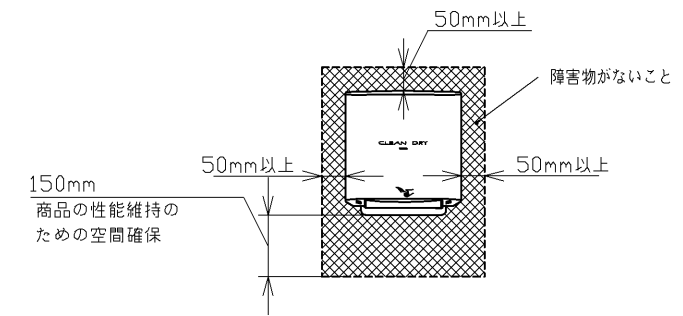
＜設置寸法について＞

- 商品底面から下方150mm以内には障害物がないように空間を設けてください。また、凹凸のある壁面へ設置しないでください。使い勝手および、フィルターケースの着脱性に支障をきたす原因となります。



＜壁に埋め込む場合＞

- 壁材や床材には、耐水性のある材料をご使用ください。壁に埋め込む場合は専用のアンダーフード(TYC504型)とのセットをおすすめします。



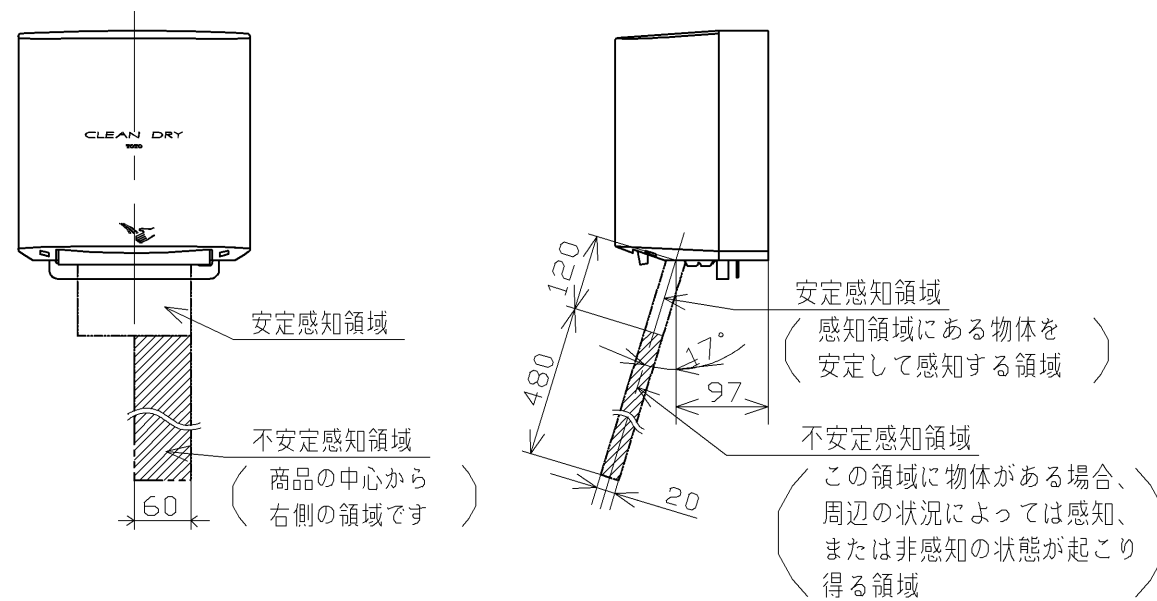
＜施工時の注意＞

- 屋外や浴室など湿気が多い場所や直接水のかかる場所へ設置しない。火災や感電、故障の原因になります。
- 腐食性ガスや可燃性ガスなどの雰囲気中へ設置しない。火災や故障の原因になります。
- 粉塵の多い場所へ設置しない。火災や感電、故障の原因になります。
- 塩害地域へ設置しない。感電や故障の原因になります。
- 電源には漏電遮断器を取り付ける。故障や漏電の際に、感電する原因になります。
- 電源コードは、定格仕様のものを使用し確実に接続する。不確実な接続は火災の原因になります。
- （電源プラグ使用の場合）
 - AC100Vの電源コンセントを使用する際は、定格15A以上のコンセントを単独でご使用ください。別売品のプラグ付電源コード(品番:TYC502型)をご使用ください。(電源プラグ使用の場合)
 - 船舶・車輻などの一般建物以外へ設置しない。著しく商品寿命を損なう原因となります。
 - 十分強度がある平らで垂直な壁面に確実に取り付け。落下してけがをしたり、破損の原因となります。
 - 取り付け強度に関する施工条件
 - 取付ねじの引き抜き強度1000N以上。
 - 合板の場合は、厚み12mm以上。
 - タイルやコンクリートの壁面に付ける場合は、樹脂プラグ(現場手配)を使用する。
 - 簡易パネル、土壁、漆喰、石膏ボード壁の場合は、取付ねじ部分を補強する。
 - GL工法などの場合は、下地と仕上げ材の間の充填などで強度を確保する。
- ご使用の際、手を激しく動かすなど手の乾かし方によっては細かな水滴が周囲に飛び散ることがありますので、壁材や床材には、耐水性のある材料をご使用ください。
- 温度の低い雰囲気中では、温風が冷たく感じることがあります。
- 詳細については別途施工説明書を参照ください。

- 「センサーの感知領域に関する注意事項について」(ページ2/2を参照ください)
- 「商品の設置例について」(ページ2/2を参照ください)
- 別売品 アンダーフード(TYC504型)とのセットについてはTYC504型の商品図を参照ください。

TOTO			単位 mm	名称
製図 谷井	検図 榎沢	米久 沢我	日付 13.07.12	尺度 フリー
備考				1/2
				品番 TYC110WS/TYC110GR

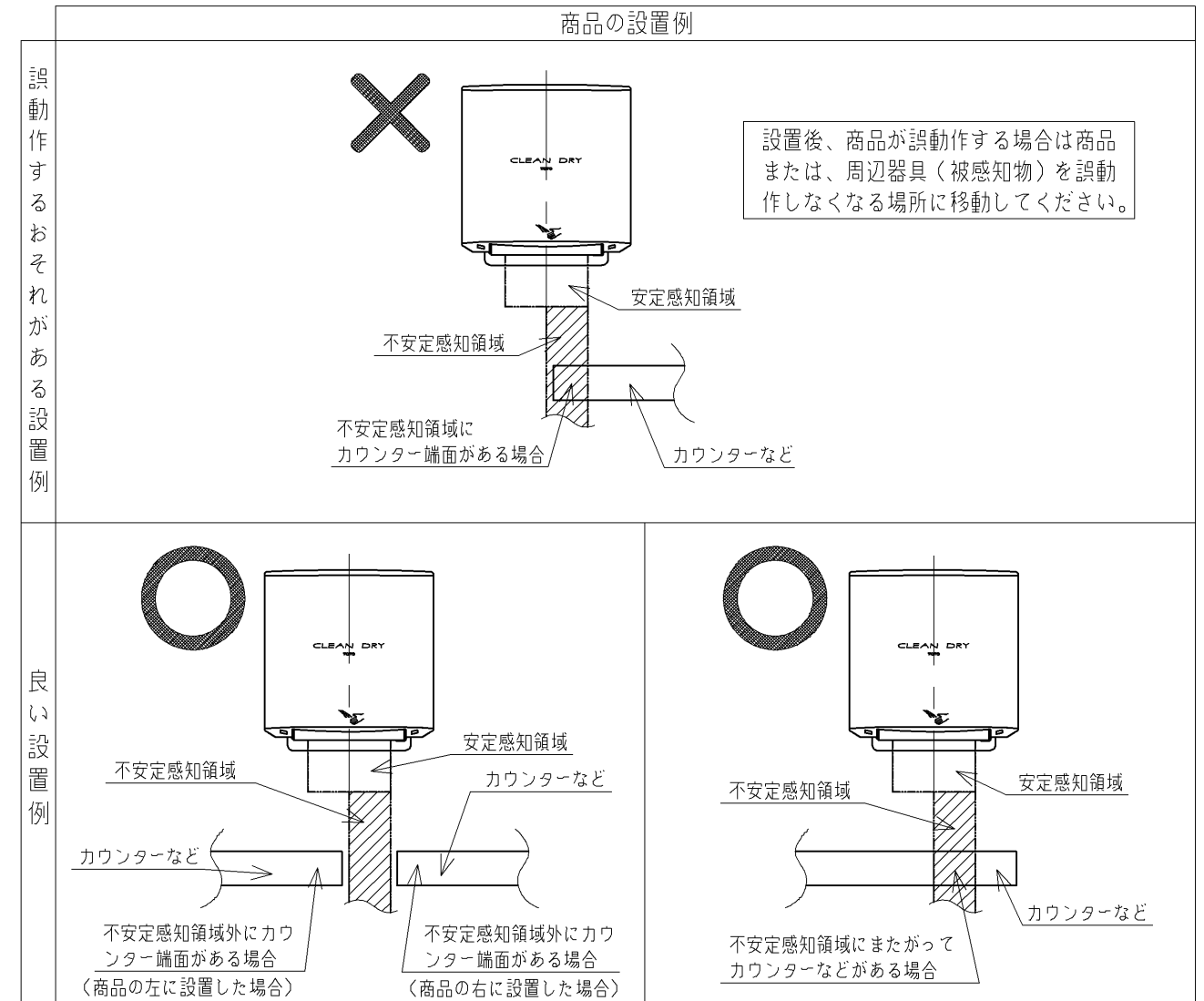
＜センサーの感知領域に関する注意事項について＞



※商品の設置については、右図の「商品の設置例」を参照ください。
周辺器具(カウンターなど)の設置状況によっては、商品が誤動作するおそれがあります。

＜商品の設置例について＞

- ・「商品下方の空間確保」「センサーの感知領域」の2つの条件に注意して、商品を設置してください。
※使い勝手および、フィルターケースの着脱性に伴う製品下方の空間確保については、ページ1/2の「施工方法および、商品下方の空間確保について」を参照ください。



TOTO			単位 mm	名称
製図 谷井	検図 榎米久 沢我	日付 13.07.12	尺度 フリー	クリーンドライ(温風タイプ)
備考		ページ 2/2	品番 TYC110WS/TYC110GR	