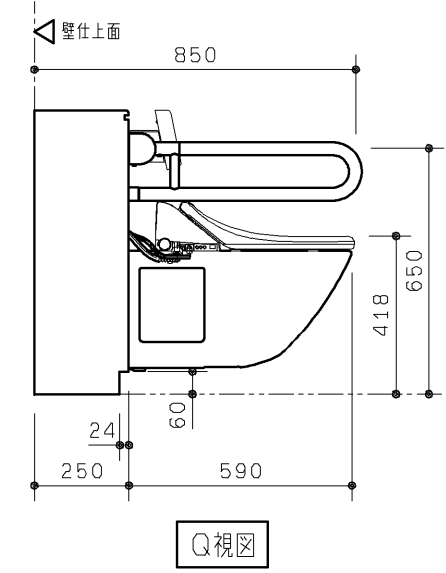
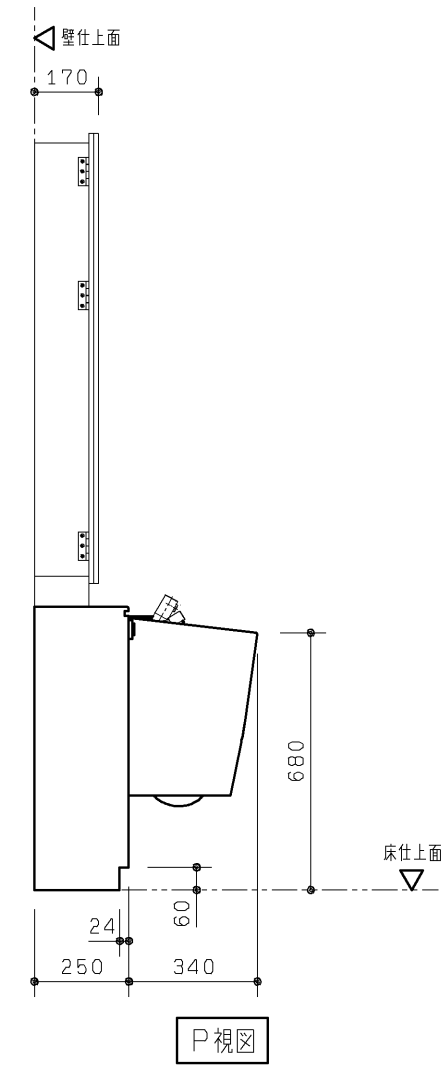
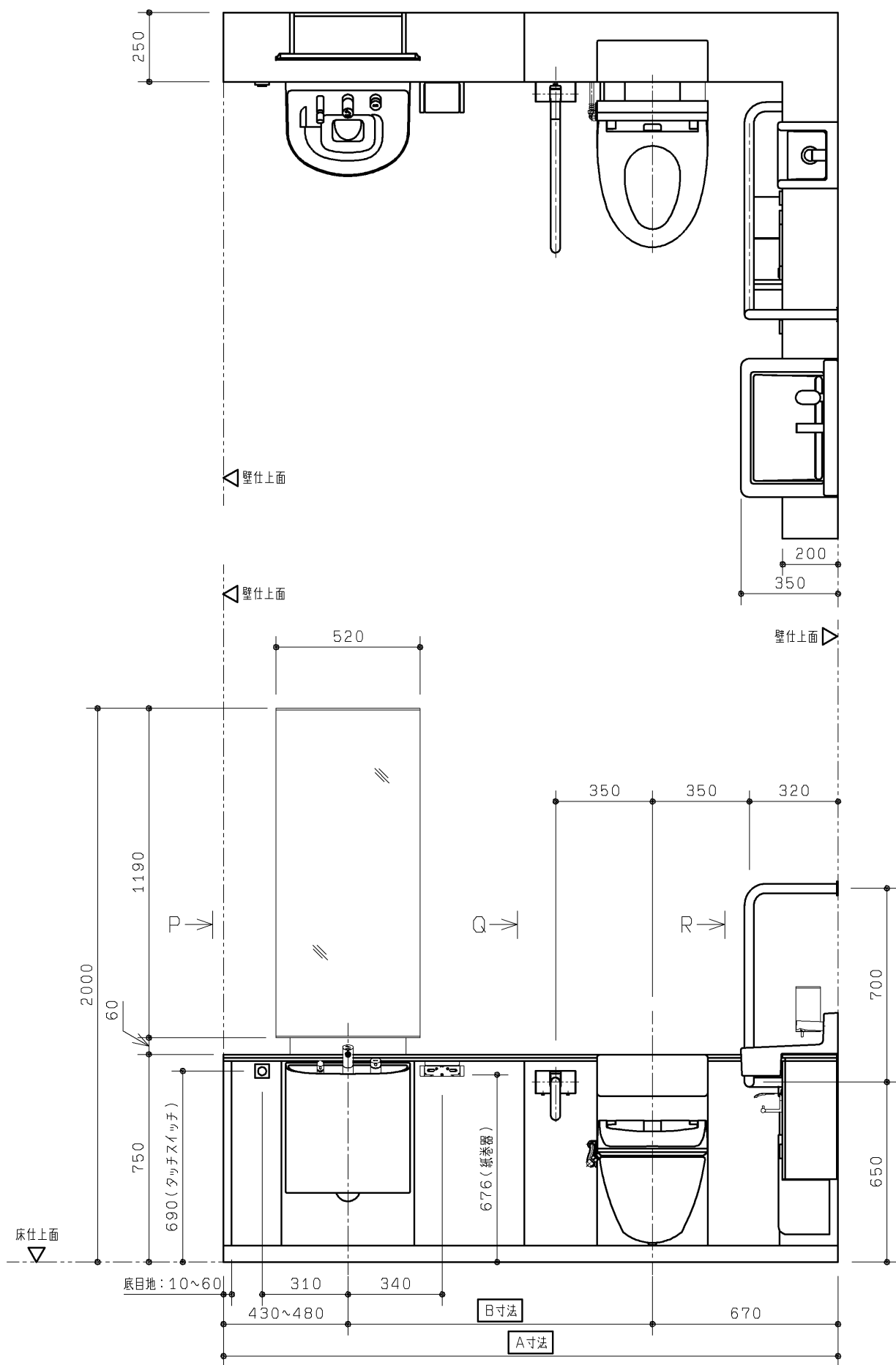


生産中止図面

2012/03



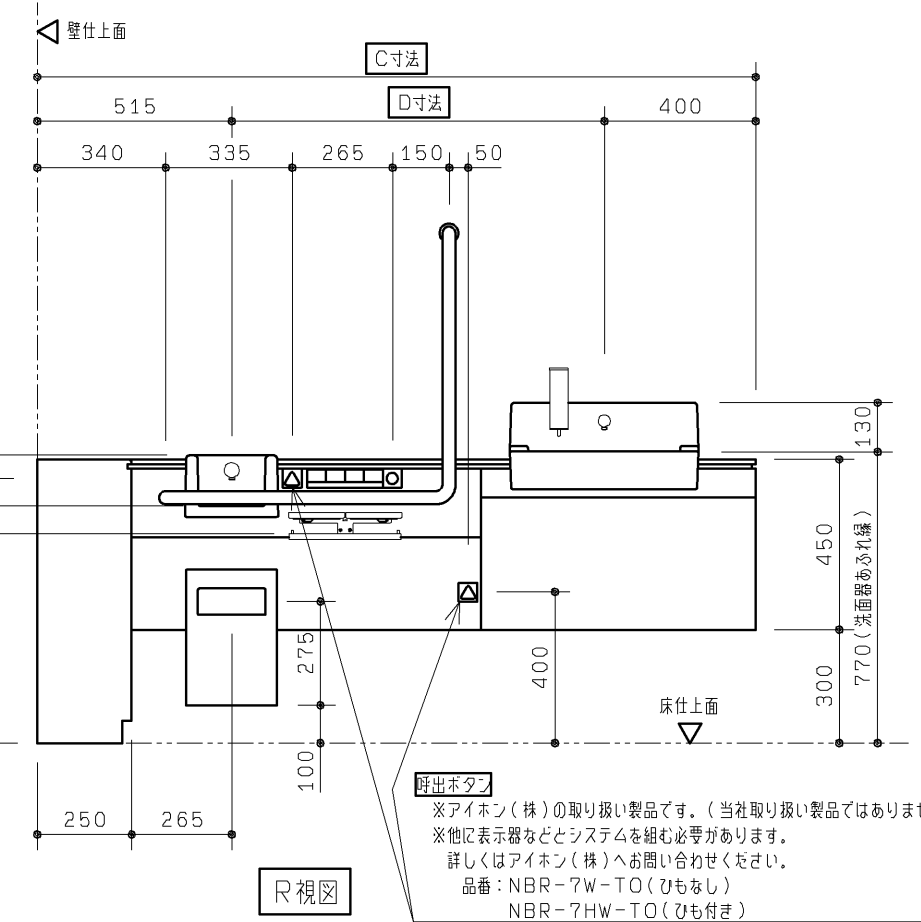
品番	品名	仕様
XPDA*R*A**A***	フラットカウンター多目的トイレパック	汚物流し有り・右勝手

前板カラー	カウンターカラー	手すりカラー
W:ニュートラルホワイト	W:パルフェホワイト	W:ホワイト
B:ニュートラルブラック	B:パルフェブラック	G:ダークグレー
G:ニュートラルグレー		

フラッシュバルブ	洗面器電気温水器
7:水道水用	1:有り
8:再生水用	2:無し

操作系側間口	C寸法	D寸法
S:1900	1900	985
L:2200	2200	1285

大便器側対応間口	A寸法	B寸法
1:2000~2050未満	2000~2050未満	900
2:2050~2100未満	2050~2100未満	950
3:2100~2150未満	2100~2150未満	1000
4:2150~2200未満	2150~2200未満	1050
5:2200~2250未満	2200~2250未満	1100
6:2250~2300未満	2250~2300未満	1150
7:2300~2350未満	2300~2350未満	1200
8:2350~2400未満	2350~2400未満	1250



※アイホン(株)の取り扱い製品です。(当社取り扱い製品ではありません)
 ※他に表示器などとシステムを組む必要があります。
 詳しくはアイホン(株)へお問い合わせください。
 品番: NBR-7W-TO(ひもなし)
 NBR-7HW-TO(ひも付き)

TOTO		第三角法	単位 mm	名称
製図	吉良	検図	鳥野 松尾	RESTROOM ITEM 01 フラットカウンター多目的トイレパック 外觀図 (汚物流し有り・右勝手)
日付	'08.7.29	尺度	1/20	品番
備考	全8枚中の1枚目			XPDA*R*A**A***
				図番
				I-XPDA*R*A**A_

生産中止図面

2012/03

器具仕様一覧

内 訳	仕 様	数
大便器	エロンゲート 壁掛フチ無しトルネード大便器 色：ホワイト	1
大便器用フラッシュバルブ	オートクリーンC 専用埋込タイプ 洗浄水量：大8L・小6L AC100V 50/60HZ 定格消費電力：常時2W以下、バルブ作動時4W以下	1
大便器用洗浄スイッチ	タッチスイッチ洗浄 アルミアルマイト色	1
ウォシュレット	袖なしタイプ 色：ホワイト 専用リモコン付 AC100V 50/60HZ 定格消費電力：1282W	1
ウォシュレットリモコン	アルミアルマイト色 AC100V 50/60HZ 定格消費電力：1W	1
背もたれ	固定式背もたれ(ソフトタイプ)色：ライトグレー	1
手すり	腰掛便器用可動式手すり(はね上げタイプ) 樹脂被覆タイプ 色：ホワイトまたはダークグレー	1
	腰掛便器用手すり(固定式L形) 樹脂被覆タイプ 色：ホワイトまたはダークグレー	1
大便器用紙巻器	二連紙巻器(ワンハンドカット機能付) 材質：アルミ	1
大便器用排水フランジ	スリップインタイプ 各個抜き用排水継手付	1
手洗器	セルフリム手洗器 色：ホワイト	1
手洗器用水栓	アクアオート 単水栓 AC100V 50/60HZ 定格消費電力：常時0.5W、作動時0.7W	1
チャームボックス	材質：亜鉛めっき鋼板 焼付塗装 アルミアルマイト色	1
洗面器	セルフリム洗面器 色：ホワイト	1
洗面器用水栓	アクアオート 単水栓	1
洗面器用電気温水器	元止め式 ライニング内蔵用 貯湯量：約3L 適温出湯(出湯温度：約36℃) AC100V 50/60HZ 定格消費電力：600W	1
洗面器用水石けん入れ	横形水石けん入れ 手動式 容量：250ml	1
汚物流し	壁掛フチ無しトルネード汚物流し 色：ホワイト	1
汚物流し用フラッシュバルブ	オートクリーンC 専用埋込タイプ 洗浄水量8L AC100V 50/60HZ 定格消費電力：常時2W以下、バルブ作動時4W以下	1
汚物流し用洗浄スイッチ	タッチスイッチ洗浄 アルミアルマイト色	1
汚物流し用水栓	タッチ式ブルアウト水栓	1
汚物流し用電気温水器	元止め式 ライニング内蔵用 貯湯量：約3L 適温出湯(出湯温度：約36℃) AC100V 50/60HZ 定格消費電力：600W	1
汚物流し用水石けん入れ	横形水石けん入れ 手動式 タンク別体 容量：1200ml	1
汚物流し用紙巻器	シングル紙巻器(ワンハンドカット機能付) 材質：アルミ	1
汚物流し用排水フランジ	スリップインタイプ 各個抜き用排水継手付	1
鏡キャビネット	両面化粧パーティクルボード 本体色：ホワイト	1
前板	ポリオレフィン系樹脂積層鋼板 色：ニュートラルホワイト、ニュートラルブラック、ニュートラルグレーのいずれか	1式
カウンター	エポキシアクリレート系人工大理石「マーブライト」 色：パルフェホワイトまたはパルフェブラック	1式
幅木	ステンレス(ヘアライン仕上げ)	1式
設置フレーム	溶融亜鉛めっき鋼板	1式
洗面器排水管	VP(硬質塩化ビニル管)JIS K6741	1式
洗浄管、スパッド、フレーム設置部材	専用タイプ同梱	1式

※配管部材は含まれておりません。別途現場にてご用意ください。

※コンセント部材は含まれておりません。別途現場にてご用意ください。

※呼出ボタンは含まれておりません。別途現場にてご用意ください。(2ヶ所)。

呼出ボタンはアイホン(株)の取り扱い製品です。(当社取り扱い製品ではありません)

呼出ボタンは他に表示器などとシステムを組む必要があります。詳しくはアイホン(株)へお問い合わせください。

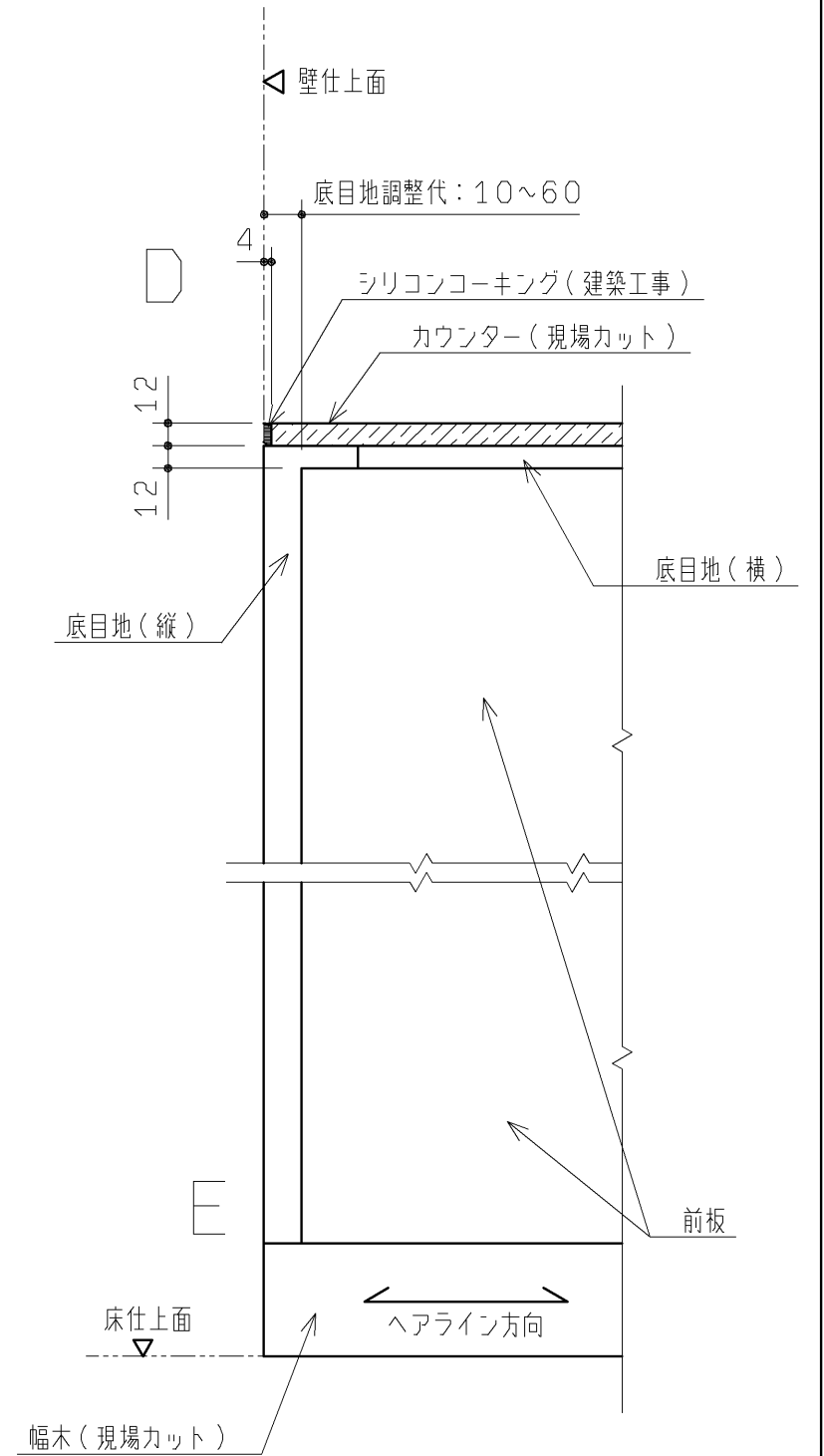
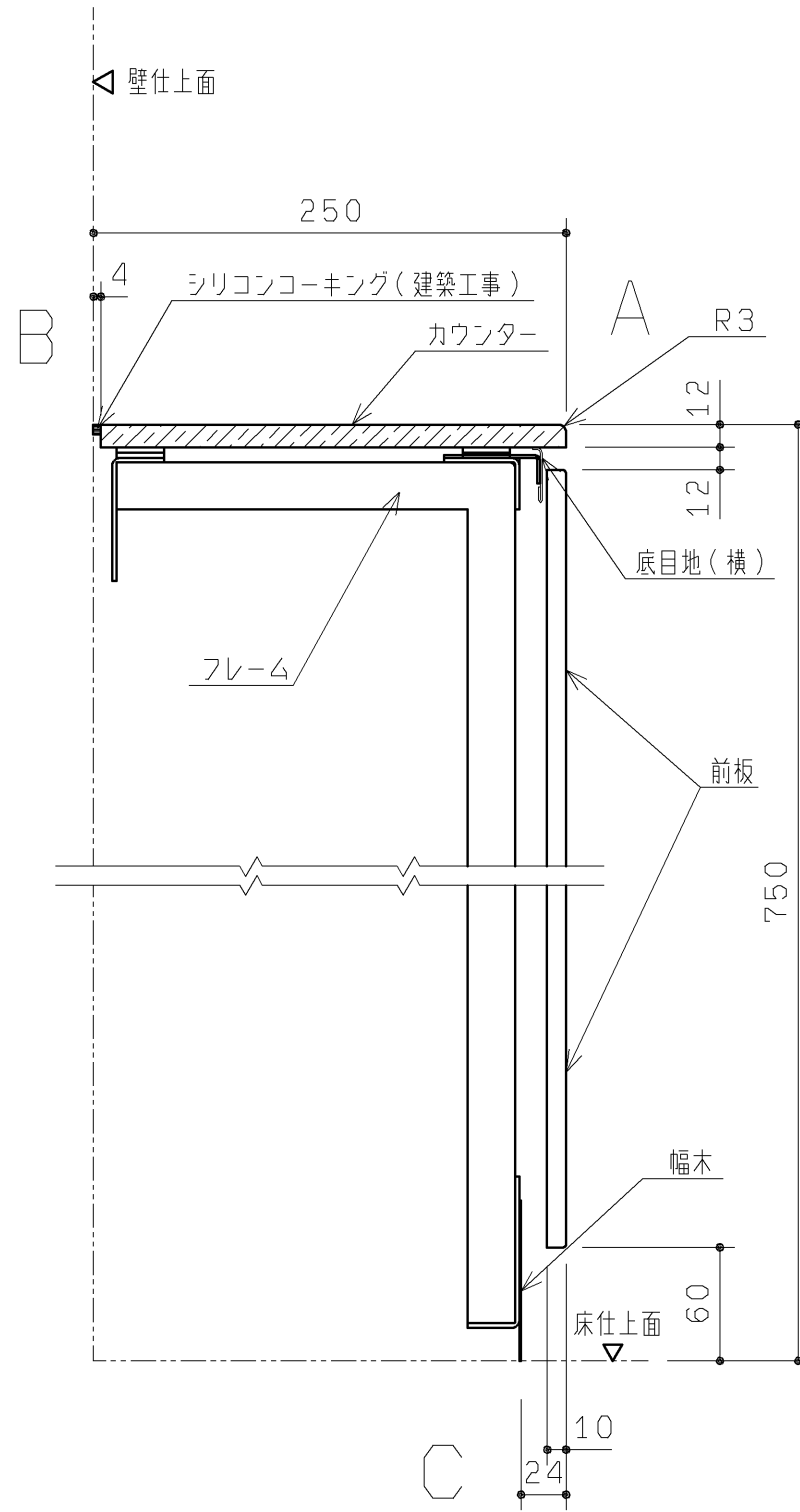
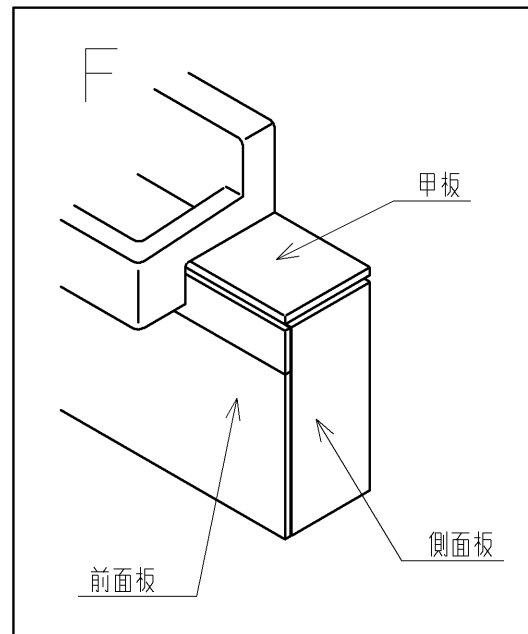
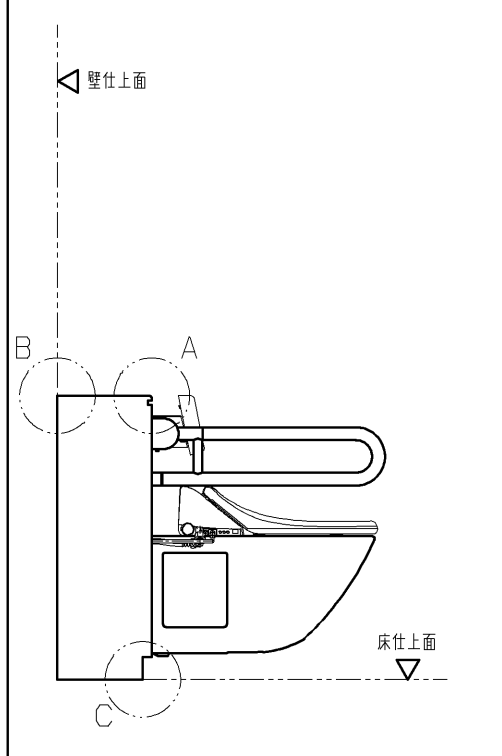
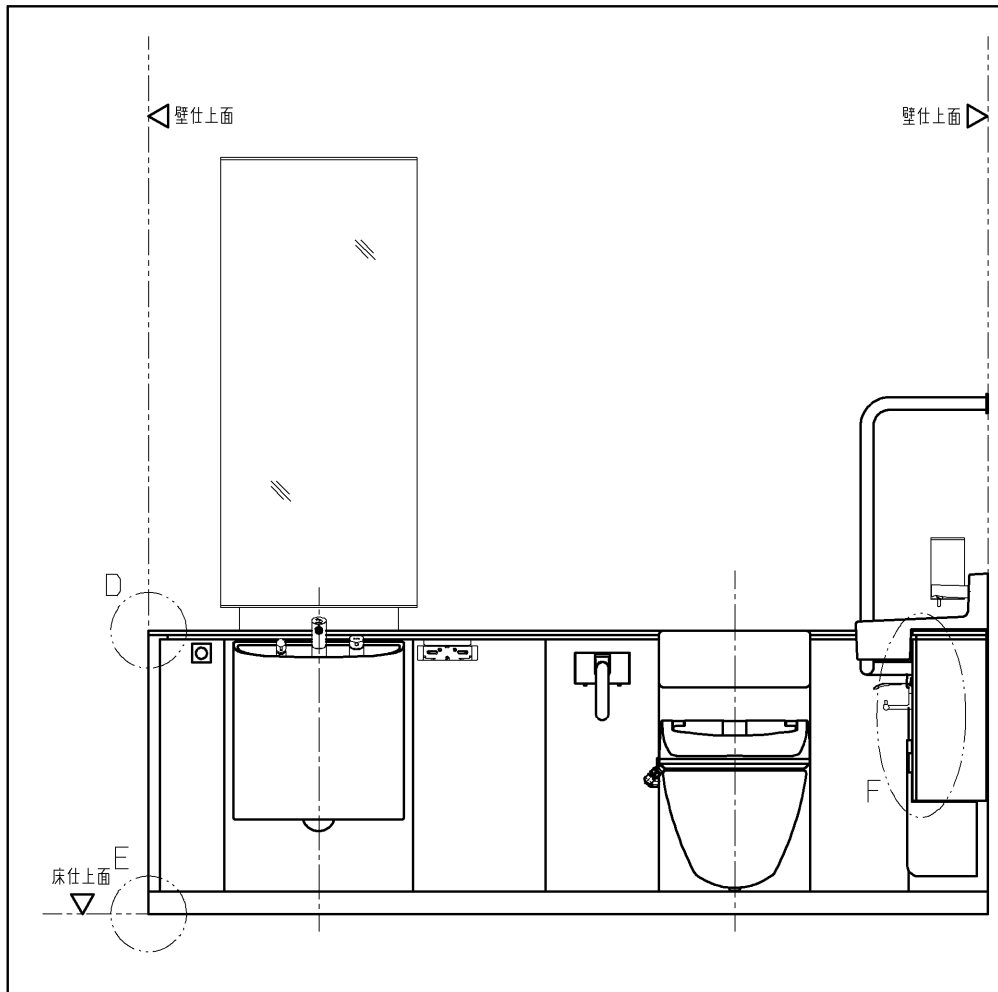
品番：NBR-7W-TO(ひもなし)

NBR-7HW-TO(ひも付き)

TOTO		第三角法	単位 mm	名称 RESTROOM ITEM 01 フラットカウンター多目的トイレパック 仕様書 (汚物流し有り・洗面器電温有り)
製図 吉良	検図 島野 松尾	日付 '08.7.29	尺度 -	品番 XPDA***A*1A***
備考 全8枚中の2枚目				図番 S-XPDA***A*1A_

生産中止図面

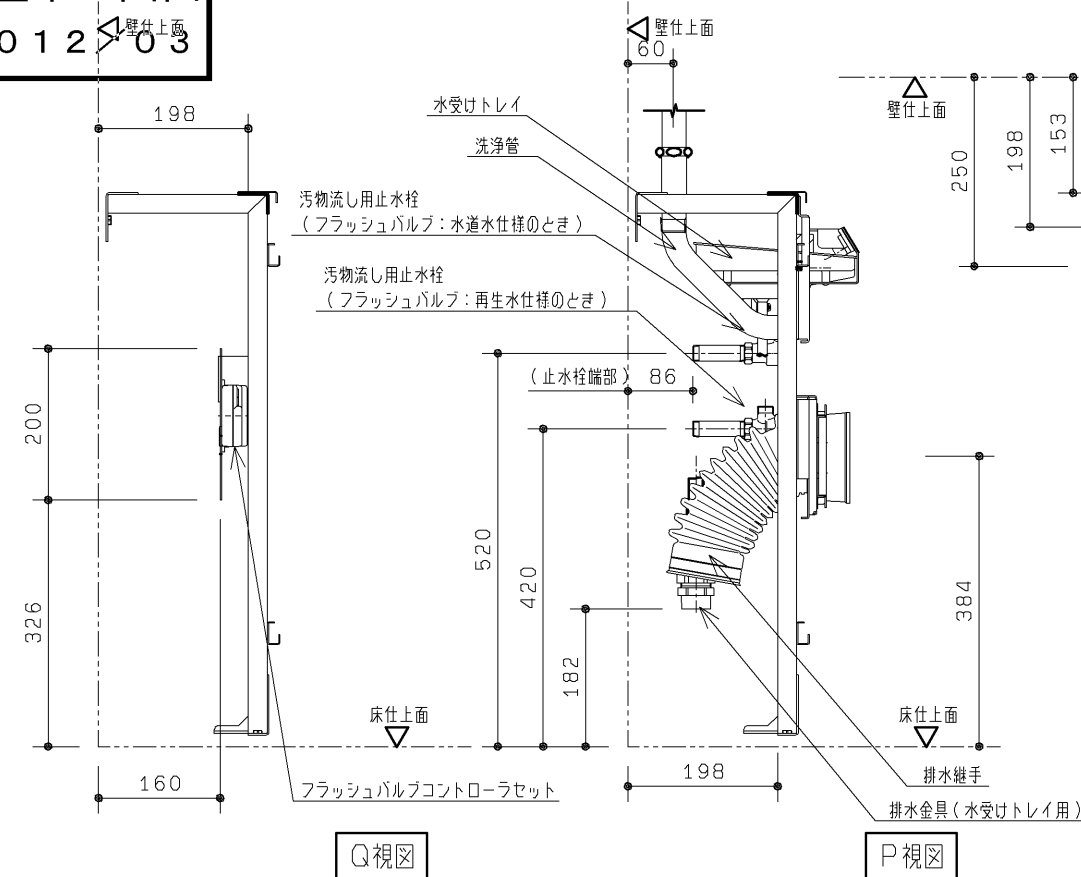
2012/03



TOTO		第三角法	単位 mm	名称 RESTROOM ITEM 01 フラットカウンター多目的トイレパック 納まり詳細図 (汚物流し有り・右勝手)
製図 吉良	検図 島野 松尾	日付 '08.7.29	尺度 1/4	品番 XPDA*R*A**A**
備考 全8枚中の3枚目				図番 T-XPDA*R*A**A_(1

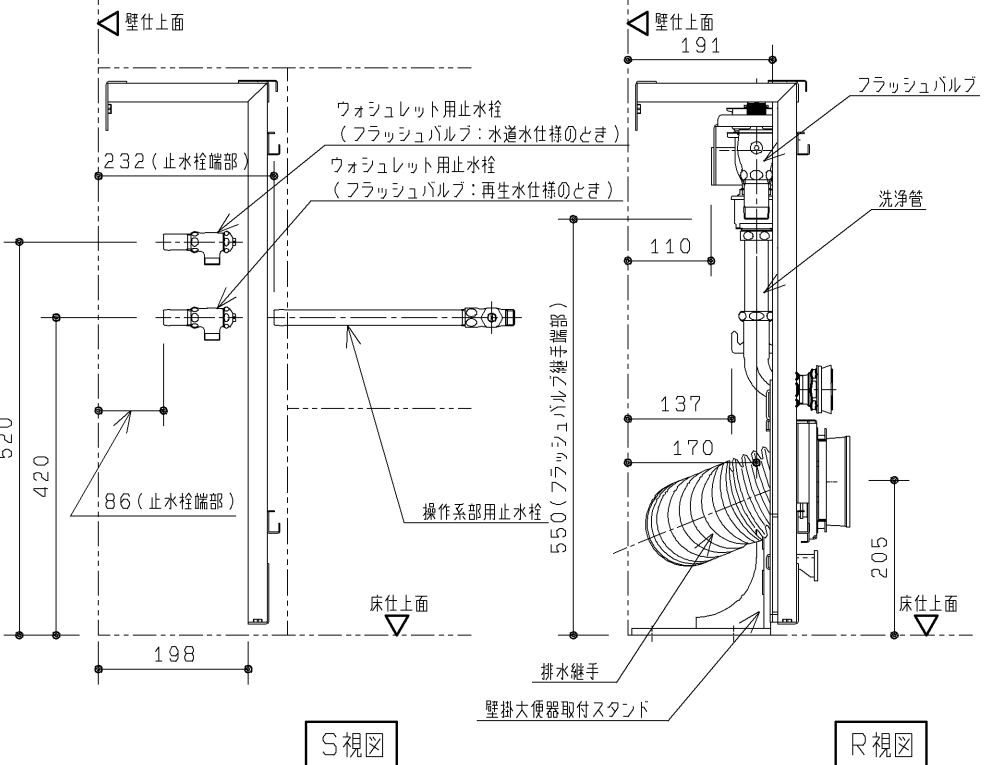
生産中止図面

2012/03



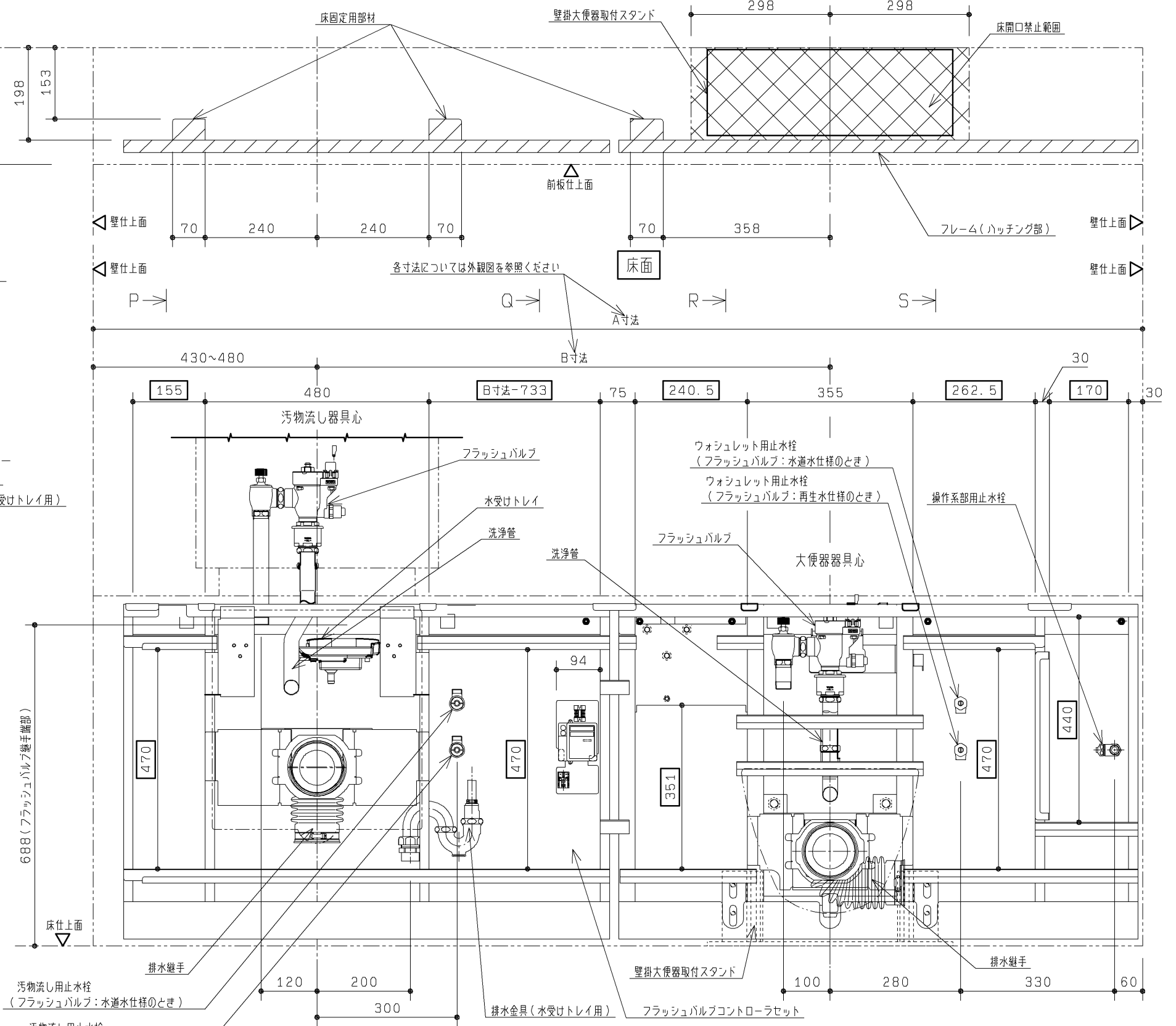
Q視図

P視図



S視図

R視図



TOTO		第三角法	単位	名称
製図	島野	検図	吉平 松日付	RESTROOM ITEM 01
			良澤 尾	フラットカウンター多目的トイレパック フレーム詳細図
			'08.7.29	(汚物流し有り・右勝手)
備考	全8枚中の4枚目			品番
				XPDA*R*A**A**
				図番
				T-XPDA*R*A**A_(2

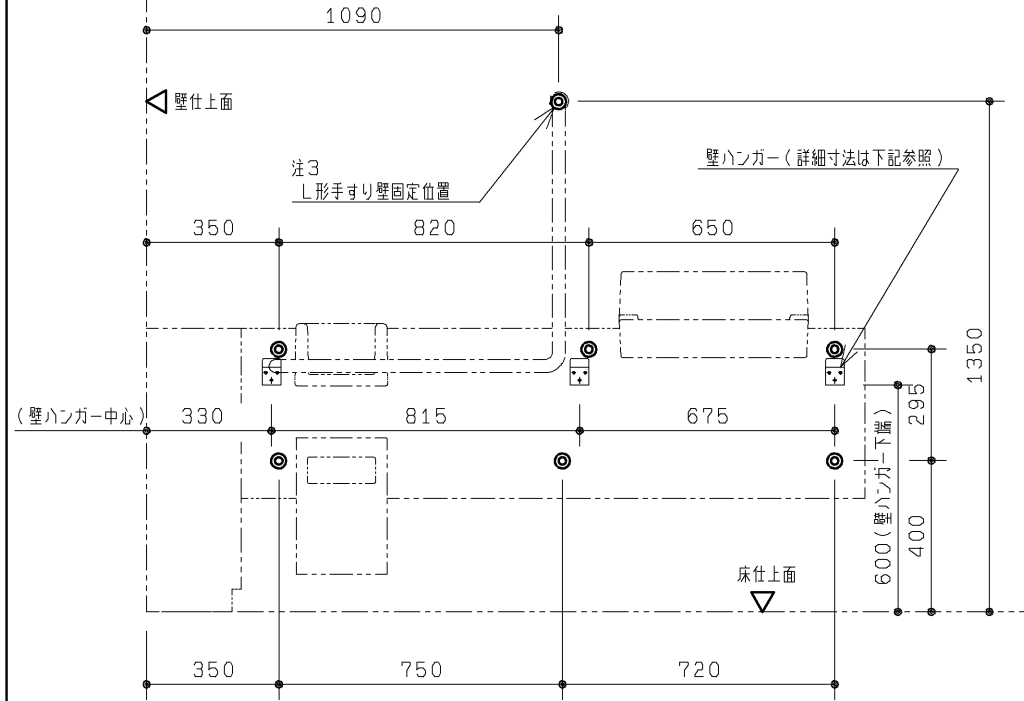
生産中止図面

2012/03 事前施工情報

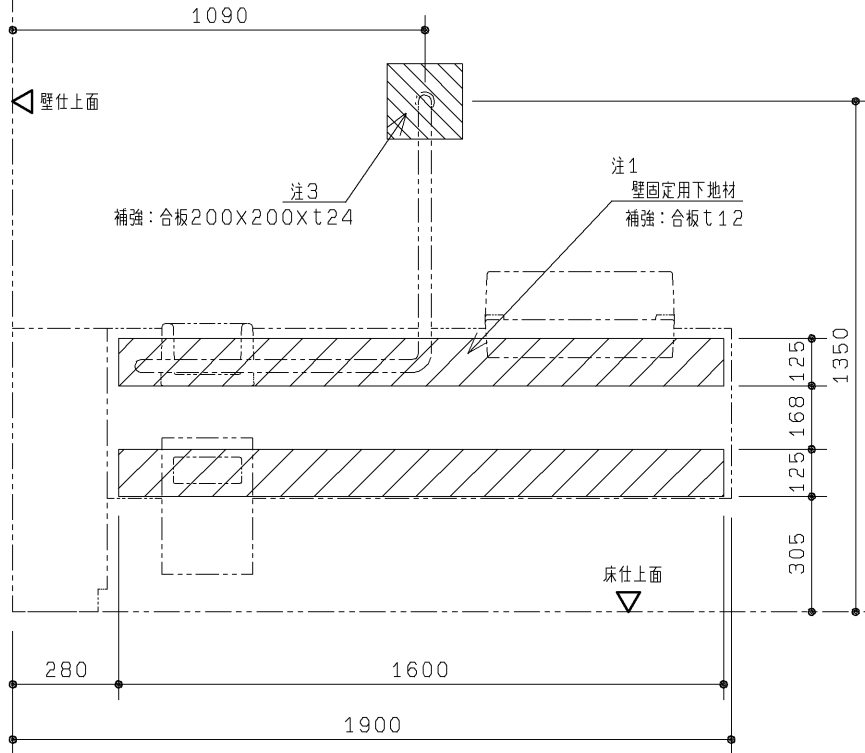
壁固定位置には補強が必要となります。
右記の注記を参照ください。

■壁固定部

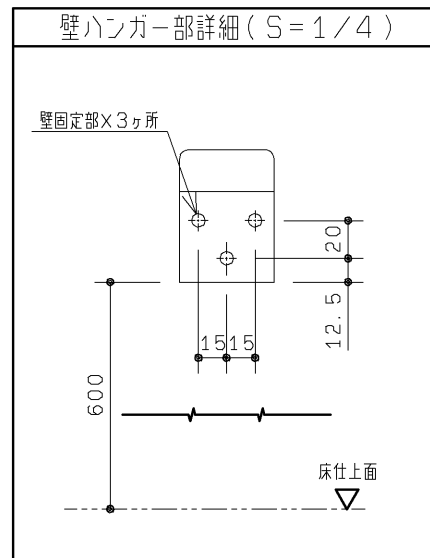
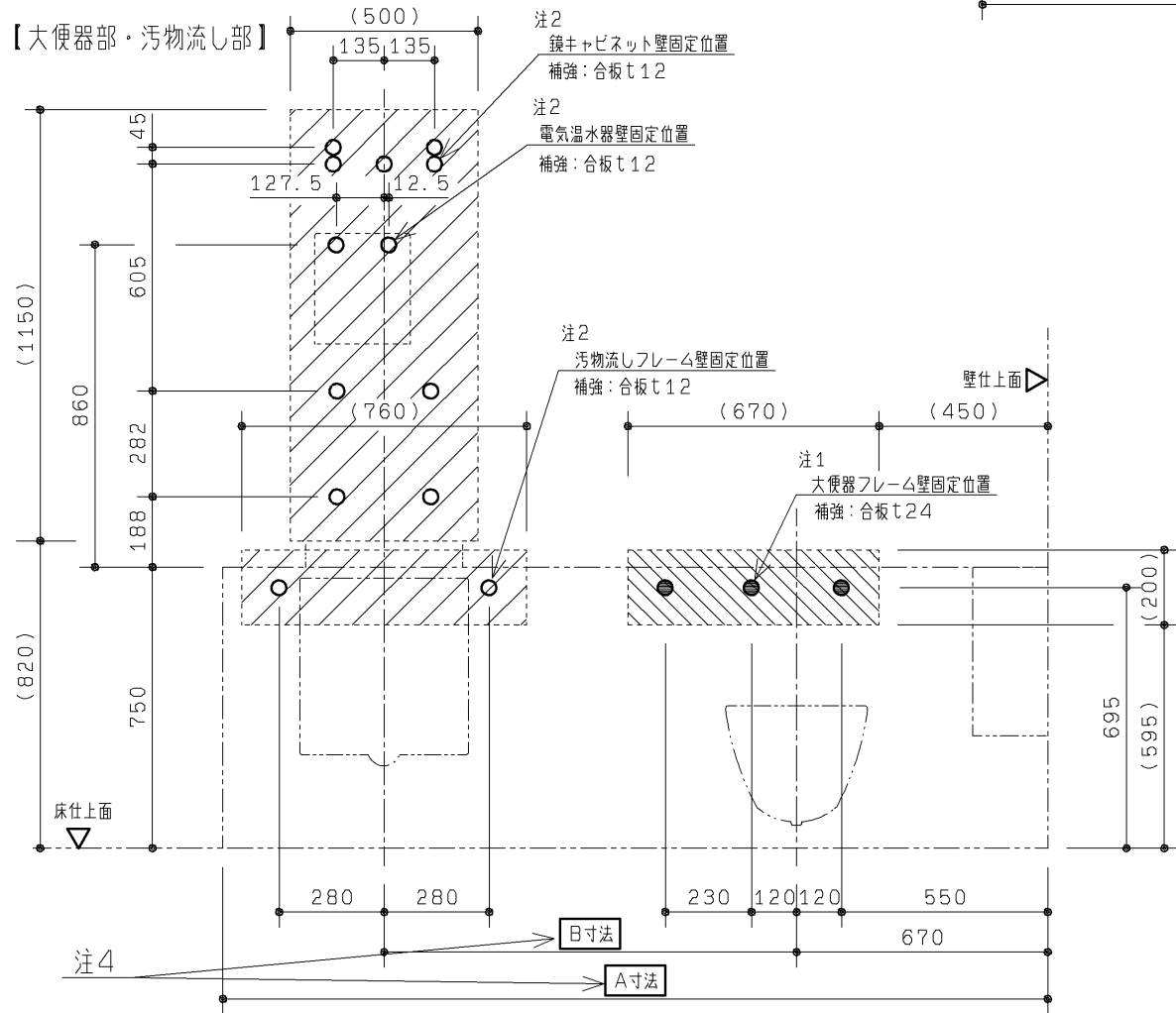
【操作系部】



(壁下地がLGSの場合)



【大便器部・汚物流し部】



注: 壁固定位置は、左図に示す◎部、○部、●部、及び壁ハンガー壁固定部になります。
下地別の壁固定部材を下表に示します。

(フレーム)

壁下地	壁固定部材	
コンクリート (仕上厚35mm以内)	アンカーボルトM8 ねじタイプ 下穴φ12、深さ:仕上厚+40	同梱
LGS+耐水合板	タッピンねじ φ6×50 (壁補強部材一式同梱)	同梱

(操作系部壁ハンガー)

壁下地	壁固定部材	
コンクリート (仕上厚35mm以内)	タッピンねじ φ5×60 ※別途固定金具(カールプラグなど)をご用意ください	同梱 (現場手配)
LGS+耐水合板	タッピンねじ φ5×60	同梱

(L形手すり:上部固定一点のみ)

壁下地	壁固定部材	
コンクリート (仕上厚35mm以内)	アンカーボルトM8 ねじタイプ 下穴φ12、深さ:仕上厚+40	同梱
LGS+耐水合板	コーチねじ φ8×100	同梱

(鏡キャビネット)

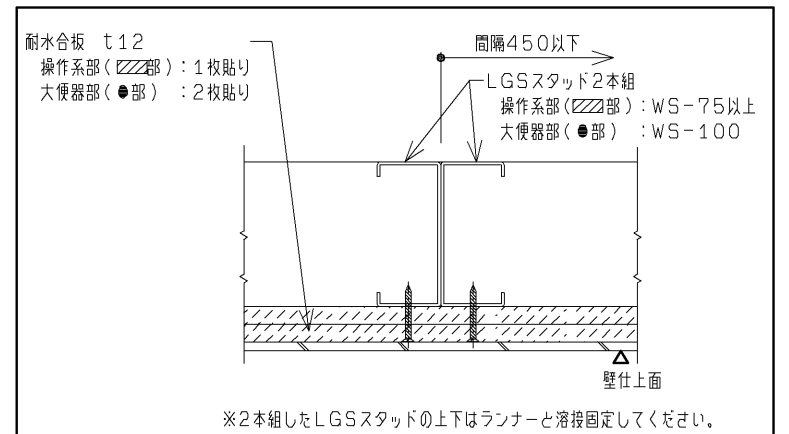
壁下地	壁固定部材	
コンクリート (仕上厚35mm以内)	タッピンねじ φ4.5×50 ※別途固定金具(カールプラグなど)をご用意ください	同梱 (現場手配)
LGS+耐水合板	タッピンねじ φ4.5×50	同梱

(電気温水器)

壁下地	壁固定部材	
コンクリート (仕上厚35mm以内)	丸木ねじ φ5.1×32 ※別途固定金具(カールプラグなど)をご用意ください	同梱 (現場手配)
LGS+耐水合板	丸木ねじ φ5.1×32	同梱

注1: 壁下地がLGSの場合、ライニングが強固に固定できるようならかしめ壁に
下記の補強をご用意ください。

斜線部、及び●部を含めた十分に広い範囲を補強してください。



注2: 壁下地がLGSの場合、○部を含めた十分に広い範囲にあらかしめ
耐水合板t12を1枚貼りしてください。

注3: 壁下地がLGSの場合、t24以上の補強木を入れてください。

注4: 各寸法については外観図を参照ください。

TOTO

製図	平澤	検図	島野	松尾	日付	'08.7.29	単位	mm	名称	RESTROOM ITEM 01 フラットカウンター多目的トイレパック 事前施工情報 (汚物流し有り・右勝手・操作系間口1900)
備考	全8枚中の5枚目							品番	XPDA*RSA**A**	
							図番	H-XPDA*RSA**A_(1		

建築工事

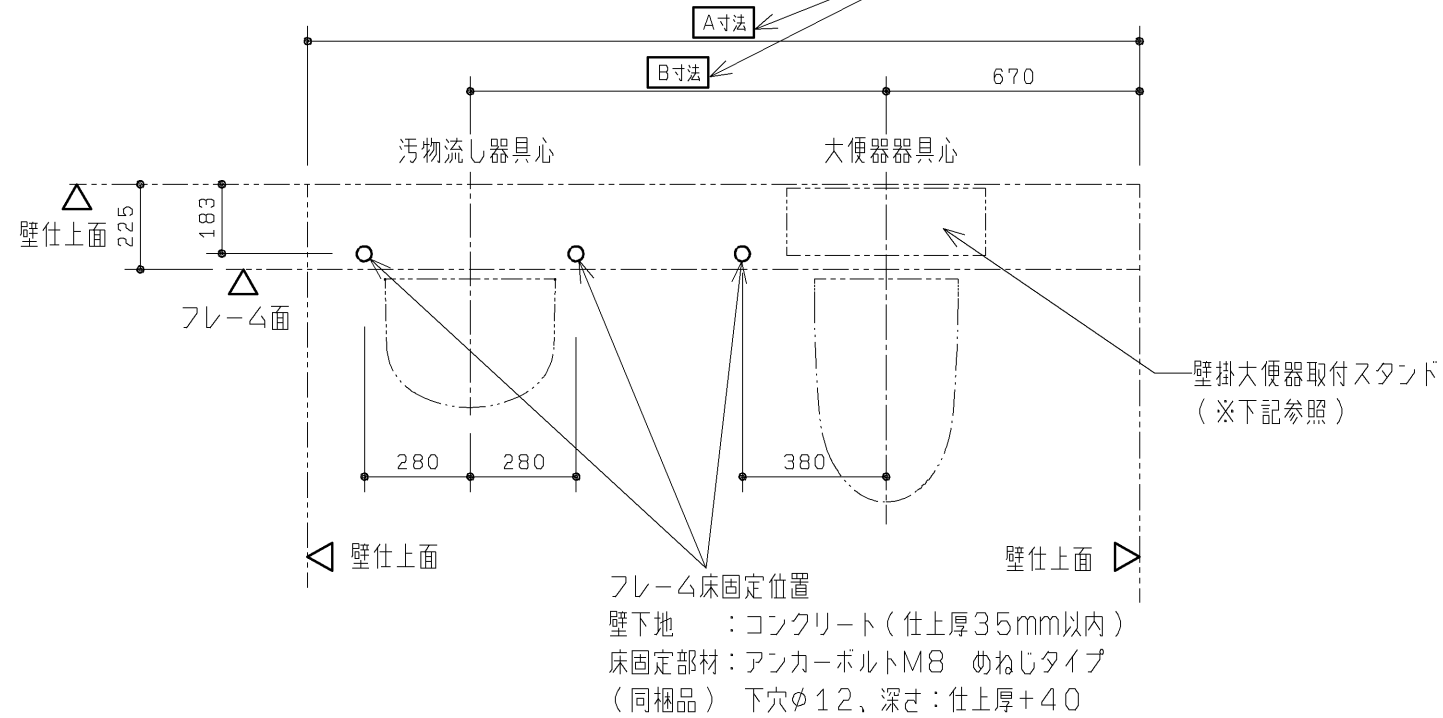
生産中止図面

2012/03 事前施工情報

■床固定部

【大便器部・汚物流し部】

各寸法については外観図を参照ください

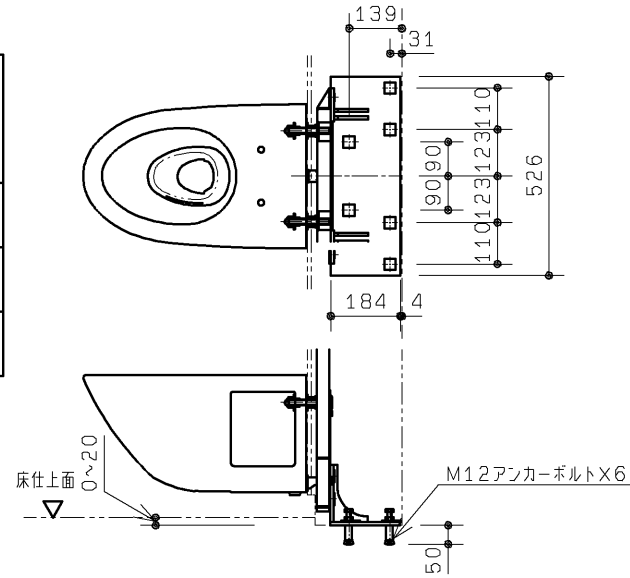


壁下地 : コンクリート(仕上厚35mm以内)
 床固定部材: アンカーボルトM8 めねじタイプ
 (同梱品) 下穴φ12、深さ: 仕上厚+40

※壁掛大便器取付スタンド詳細

床コンクリート仕様	圧縮強度20.6MPa以上 鉄筋かぶり厚50mm以上 養生期間28日以上 (アンカーボルト施工時) ベースプレートの周辺35mmの範囲は 開口や欠損禁止
床仕上厚調整範囲	0~20mm以内
床固定部材	M12アンカーボルト めねじタイプ 下穴φ18×深さ55

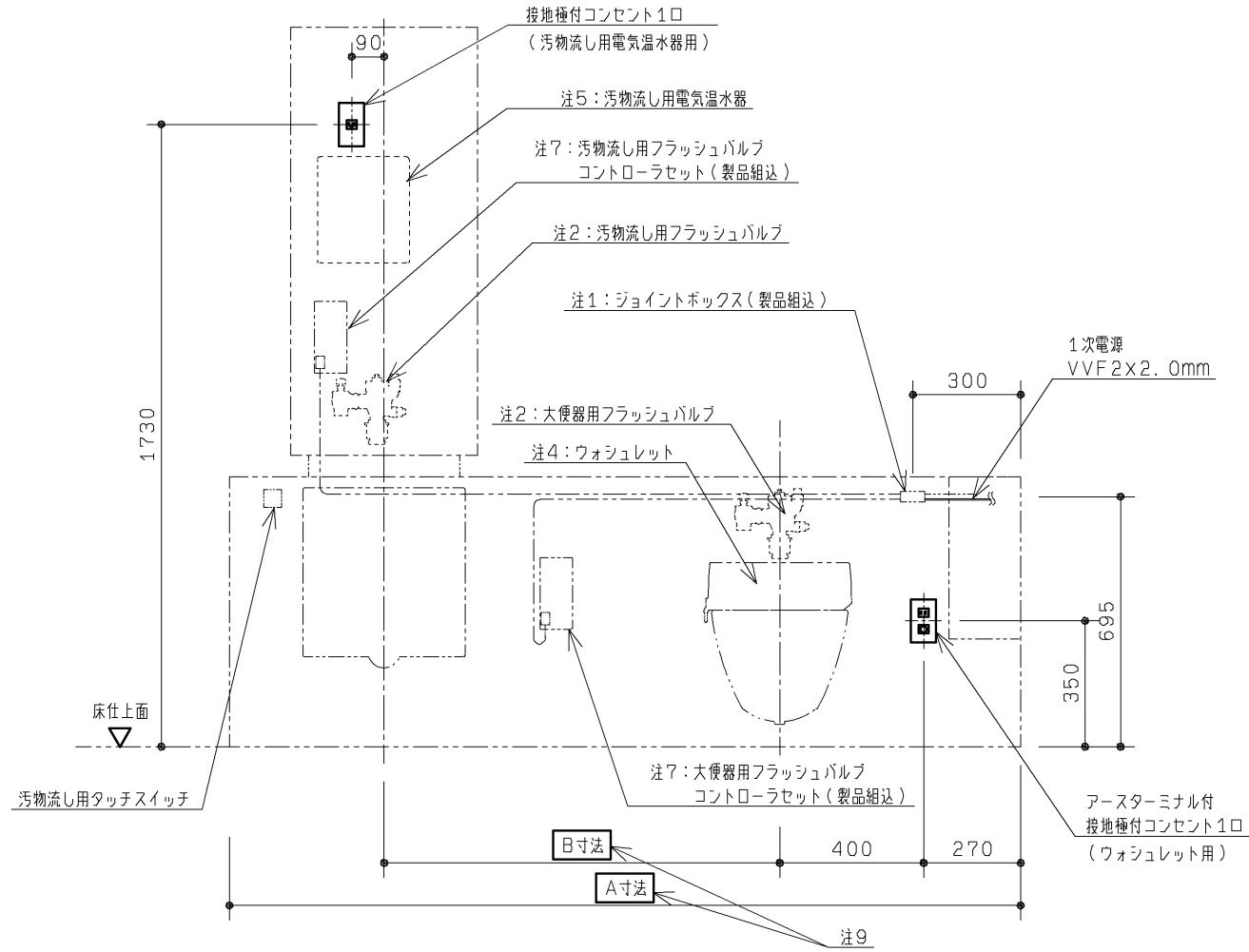
※壁掛大便器取付スタンド設置面が床仕上面より20mm以上低い場合は、
 設置範囲に密実にモルタルを充填してください。
 また、設置面が床仕上面より50mm以上低い場合は、アンカーボルトの
 打設ができないため、壁掛大便器取付スタンドは設置できません。
 ※壁掛大便器取付スタンドの設置は配管設置前に行ってください。
 (アンカーボルトの打設が必要のため)



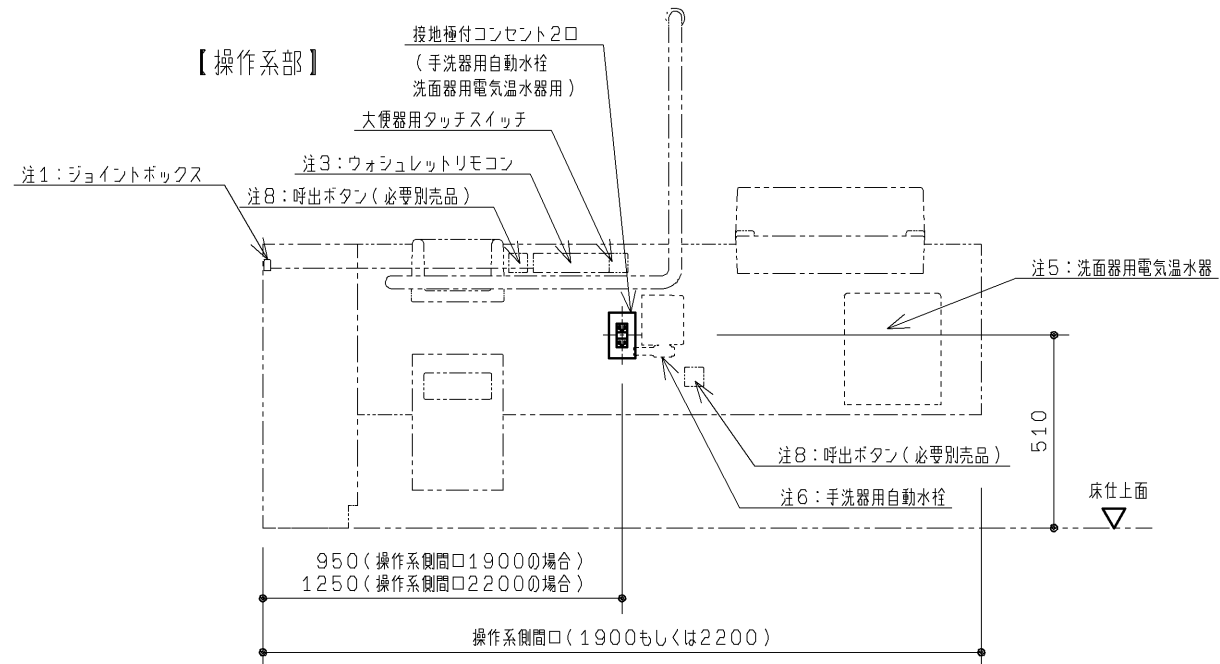
TOTO		第三角法	単位 mm	名称 RESTROOM ITEM 01 フラットカウンター多目的トイレパック 事前施工情報 (汚物流し有り・右勝手)
製図 島野	検図 平澤 松尾	日付 '08.7.29	尺度 1/20	品番 XPDA*R*A**A**
備考 全8枚中の6枚目				図番 H-XPDA*R*A**A_(2

電気工事

【大便器部・汚物流し部】



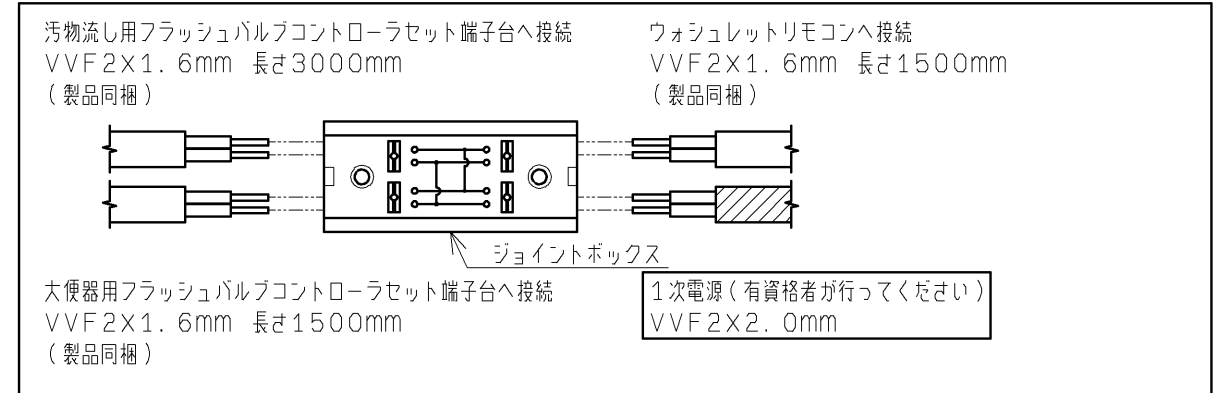
【操作系部】



注：各製品の消費電力を確認の上、電気工事を行ってください。

注1：ジョイントボックス周りの詳細を下図に示します。

1次電源の部材のみ事前に手配ください。



注2：AC100V 50/60Hz 定格消費電力：常時2W以下、バルブ作動時4W以下

注3：AC100V 50/60Hz 定格消費電力：1W

注4：AC100V 50/60Hz 定格消費電力：1282W 電源コードの長さ：1.0m、アース線の長さ：0.2m 信号線（フラッシュバルブコントローラセットに接続）の長さ：1.5m

注5：AC100V 50/60Hz 定格消費電力：600W 電源コードの長さ：1.0m

注6：AC100V 50/60Hz 定格消費電力：常時0.5W、作動時0.7W 電源コードの長さ：0.75m

注7：フラッシュバルブコントローラセットはフラッシュバルブ本体、及びタッチスイッチとそれぞれ中継コードで結線します。フラッシュバルブ本体と結線する中継コード：1.0m

タッチスイッチと結線する中継コード：1.0m

注8：呼出ボタンはアイホン（株）の取り扱い製品です。（当社取り扱い製品ではありません）

呼出ボタンは他に表示器などとシステムを組む必要があります。詳しくはアイホン（株）へお問い合わせください。

品番：NBR-7W-TO（ひもなし）

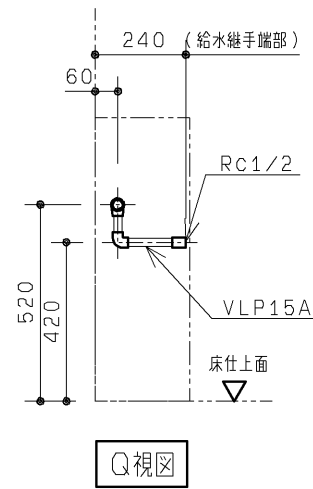
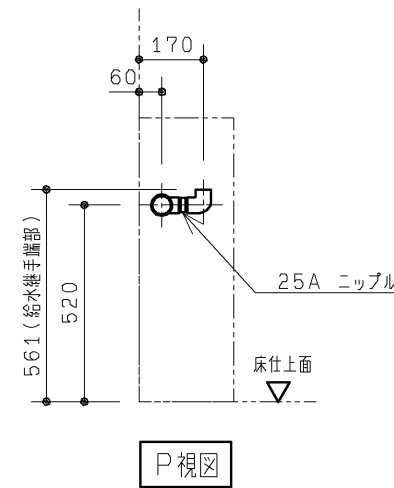
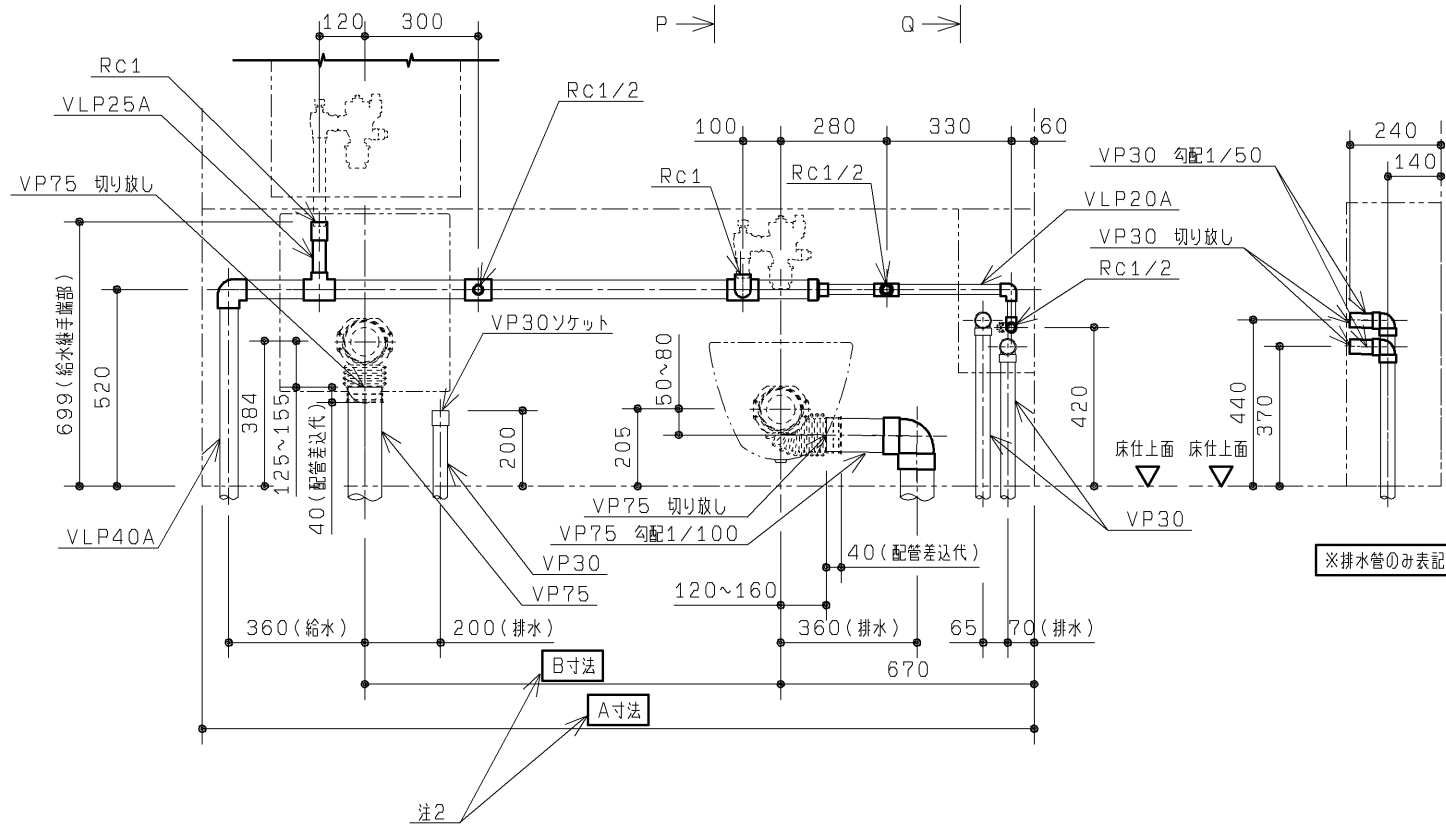
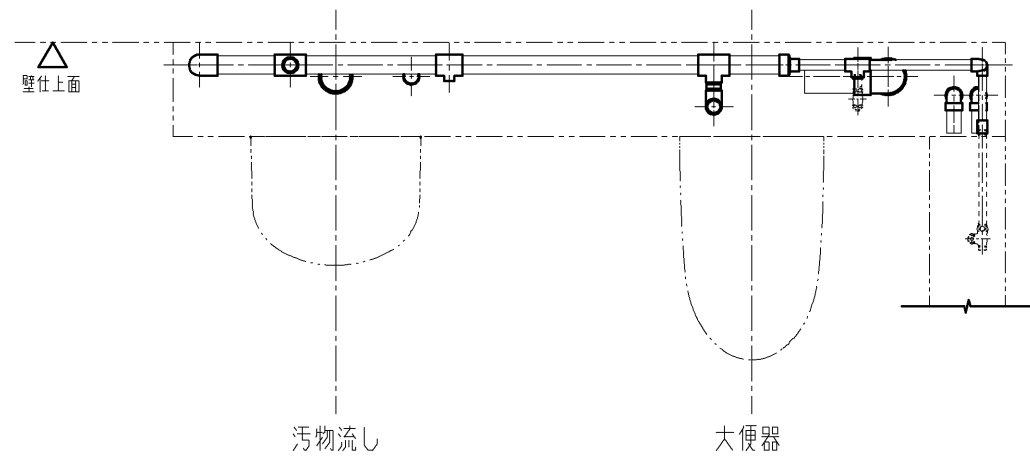
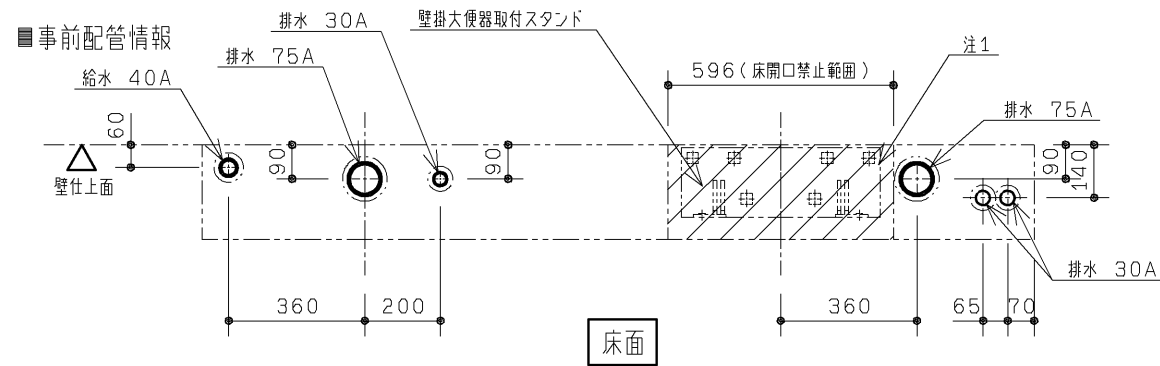
NBR-7HW-TO（ひも付き）

注9：各寸法については外観図を参照ください。

		第三角法	単位 mm	名称 RESTROOM ITEM 01 フラットカウンター多目的トイレパック 事前施工情報 (汚物流し有り・右勝手・洗面器電温有り)	
				製品番	XPDA*R*A*1A**
製図 吉良	検図 島野 松尾	日付 '08.7.29	尺度 1/20	備考 全8枚中の7枚目	
				図番	H-XPDA*R*A*1A_(3

生産中止図面

2012/03
事前地上情報



- 注：配管の設置は壁掛大便器取付スタンド設置後に行ってください。
(床固定のアンカーボルトの先行打設が必要のため)
- 注：給水は図に示す位置に末端RC1(2ヶ所)、及びRC1/2(3ヶ所)で
ご準備ください。
RC1で準備した給水管には各フラッシュバルブが、RC1/2で準備した
給水管には各止水栓が接続されます。必ず絶縁継手で配管と接続してください。
- 注：排水は図の位置にVP75切り放し(2ヶ所)、VP30切り放し(2ヶ所)、
VP30ソケット止め(1ヶ所)でご準備ください。
VP75排水管は順勾配1/100を、VP30排水管は順勾配1/50を
確実に確保してください。
ライニング内に通気管を通すことができませんので、排水はそれぞれ各個抜きにて
ご準備ください。
- 注：配管は躯体壁などに確実に固定してください。
- 注：給水最低必要水圧0.07MPa(流動時)、最高水圧0.75MPa
※：実使用上はフラッシュバルブのウォーターハンマーが起きにくくなるよう、
0.4MPa以下程度の水圧を推奨します。
- 注：大便器・汚物流しの給水スパッド締付けの作業性向上が図れる専用工具も
用意しております。必要に応じて別途手配ください。
品番：UTR900S
- 注：左図と異なる位置から配管を取り回す場合は「フレーム詳細図」を参照の上、
内臓器具、フレームと干渉しないよう注意して配管ください。
- 注1：配管の立上げは、床開口禁止範囲を避けた位置から取り出してください。
- 注2：各寸法については外観図を参照ください。

		第三角法	単位	名称
			mm	RESTROOM ITEM 01 フラットカウンター多目的トイレパック 事前施工情報 (汚物流し有り・右勝手・フラッシュバルブ水道水)
製図 島野	検図 吉良 松尾	日付 '08.7.29	尺度 1/20	品番 XPDA*R*A7*A**
備考 全8枚中の8枚目				図番 H-XPDA*R*A7*A_(4