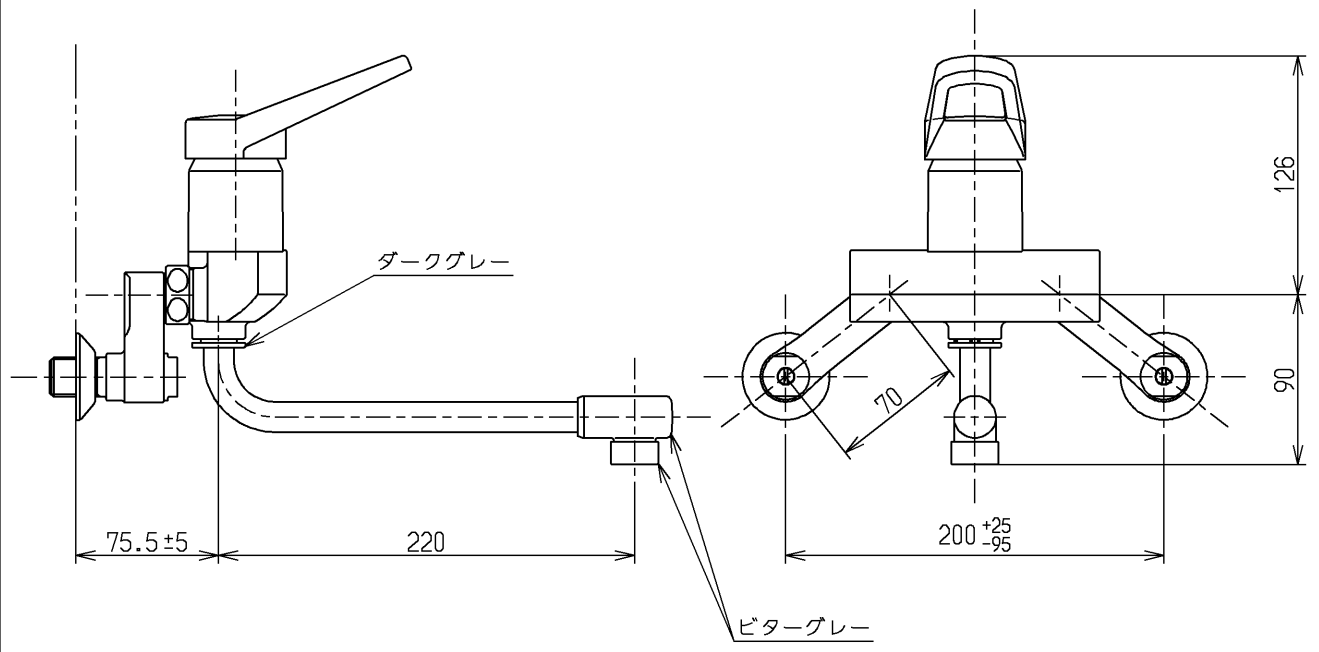
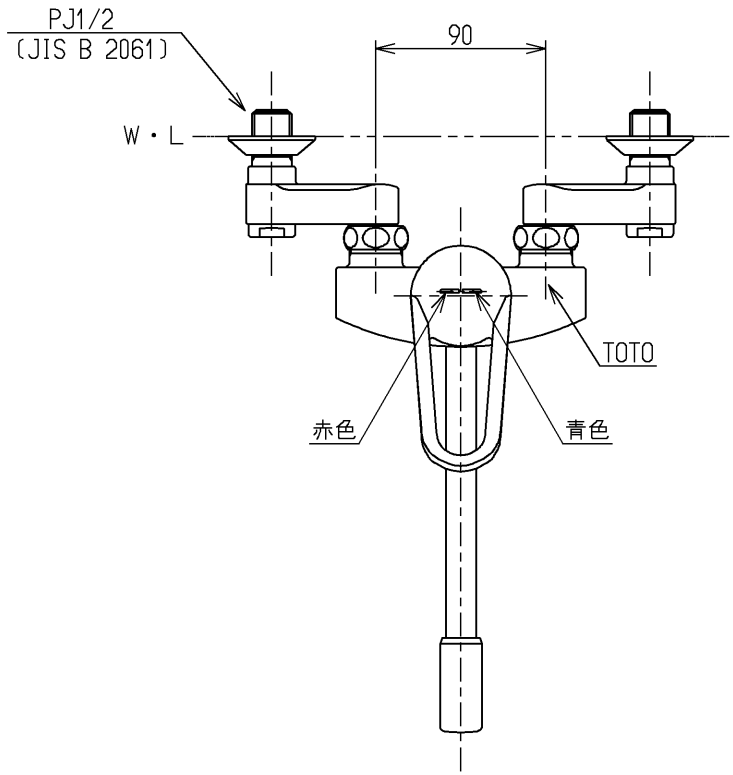


生産中止図面

1999/03



下吐水式
ウォーターハンマー低減機構内蔵

TOTO			単位 mm	名称 壁付シングル13 (台所)
製図 小澤	検図 有利松	日付 99. 2.22	尺度 1 : 4	(JIS)
備考 逆止弁付				図番 TKJ30GX