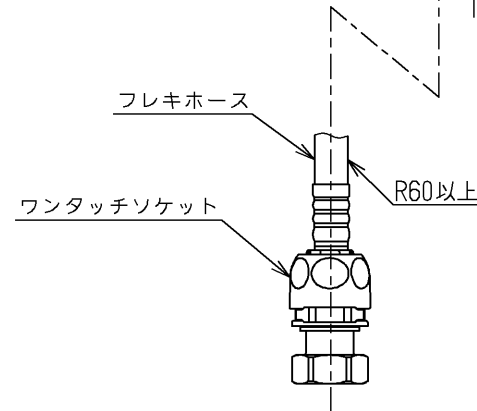
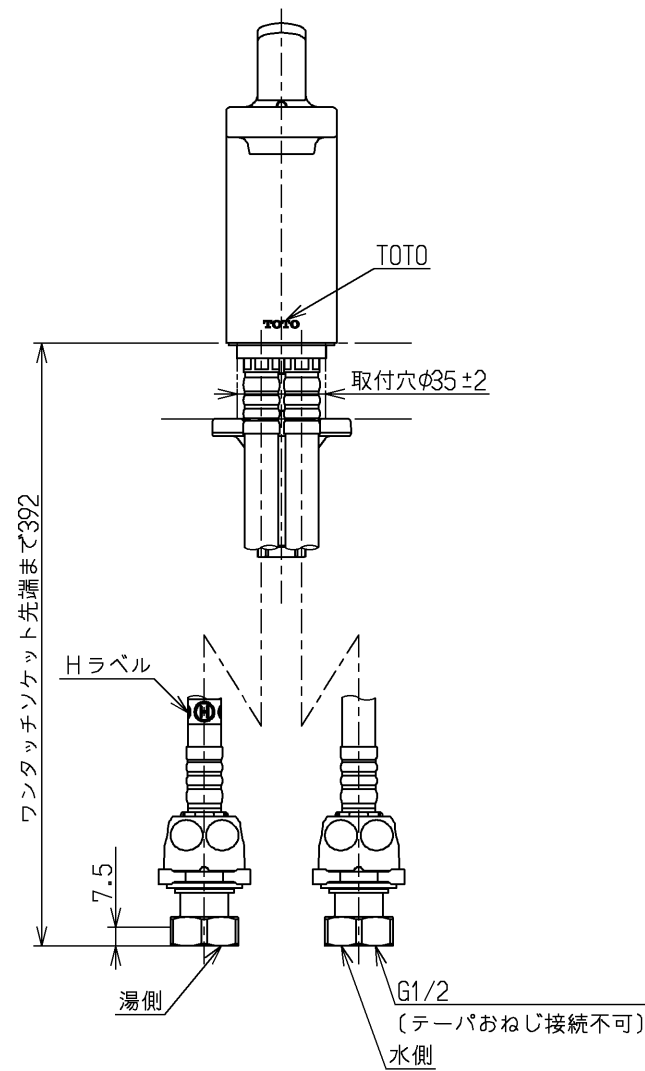
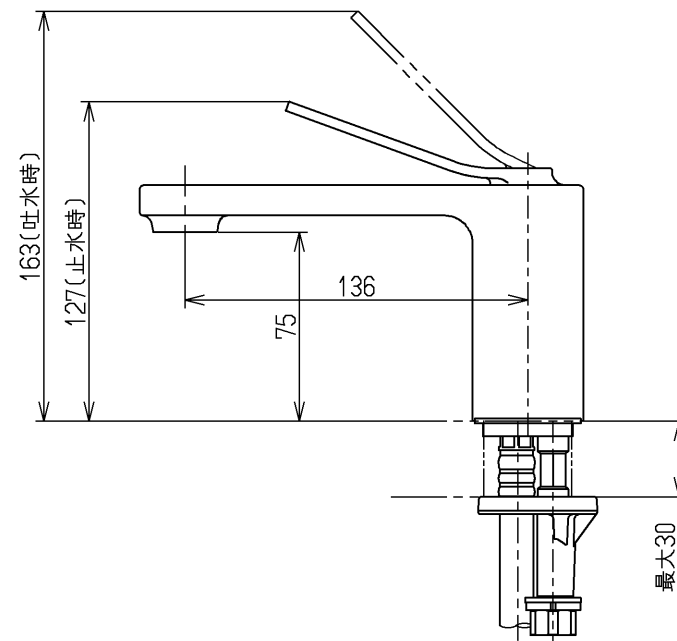
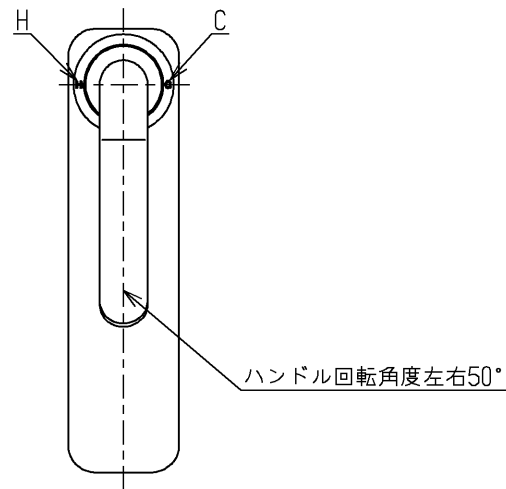


生産中止図面

2020/01



用途		仕様
給水圧力	最低必要水圧	0.05MPa (流動時)
	最高水圧	0.75MPa (静止時) ※快適にお使いいただくためには、0.2MPa程度の圧力をおすすめします。
使用可能水質		水道水または飲用可能な井戸水
使用環境温度		1~40℃ ※凍結が予想される地域では、ご使用できません。
最高給湯温度		85℃
特記事項		(1)湯圧が水圧より高くないように設定してください。 (2)安全のため給湯温度は60℃以下でのご使用をおすすめします。 (3)湯水を逆に配管しないでください。

水道法適合品(JIS)				単位	名称
TOTO		日付	15.02.23	mm	台付シングル混合水栓
製図 甲(敦)	検図 平井	竹林	1:3		泡まつ
備考 逆止弁付					図番 TLX31A1