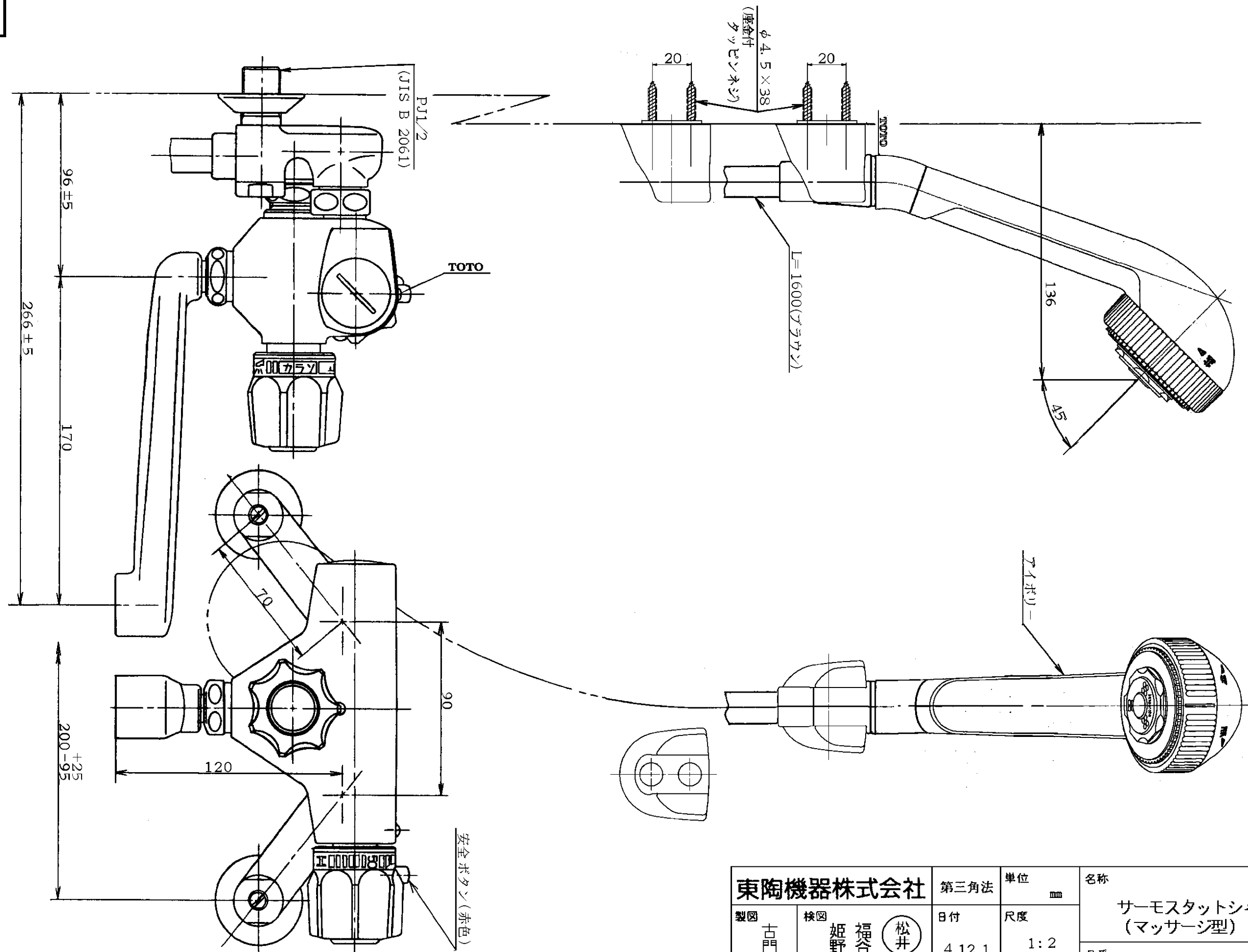


生産中止図面

1997/03



東陶機器株式会社		第三角法	単位 mm	名称
製図 古門	検図 姫野 福谷 松井	日付 4.12.1	尺度 1:2	サーモスタットシャワーバス金具 (マッサージ型)
備考 逆止弁付 日本水道協会検査品				品番 TM145CGMHRX