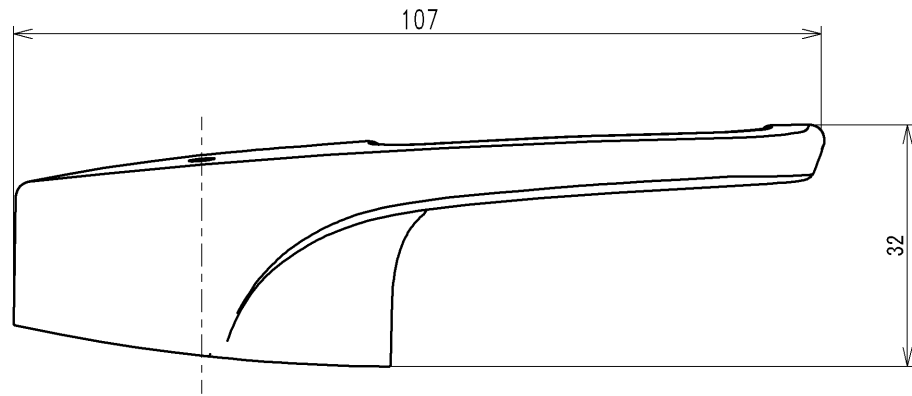
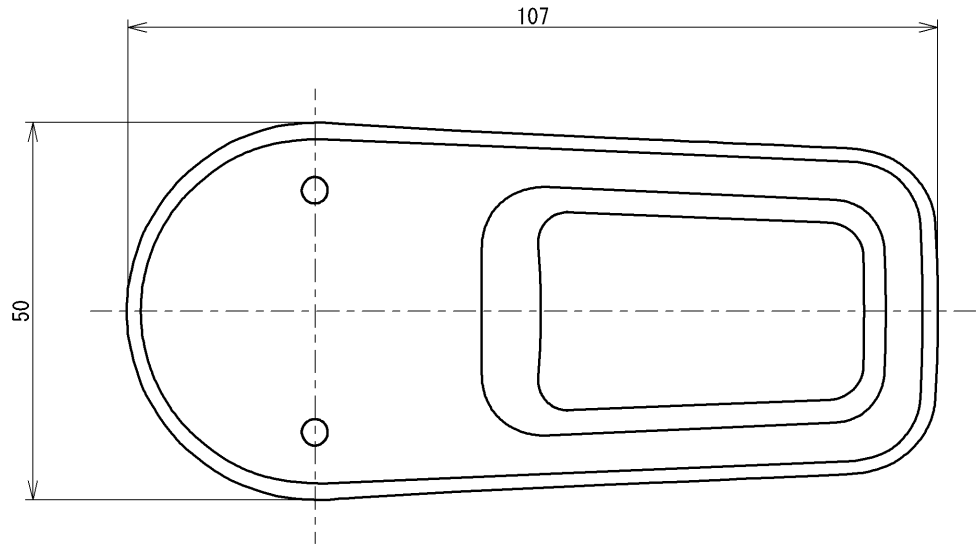


SUPPLY PERIOD
2036-10-31



<b>TOTO</b>			単位 mm	名称 レバーハンドル
製図 川淵	検図 野村 野村	日付 2022-08-22	尺度 1:1	品番 TH32509W
備考				図番 TH32509W=SA00.002.00