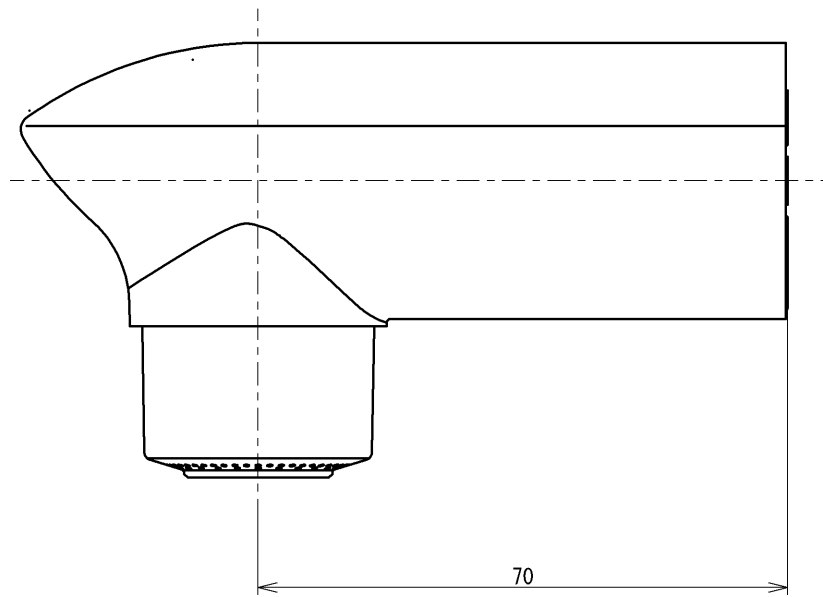
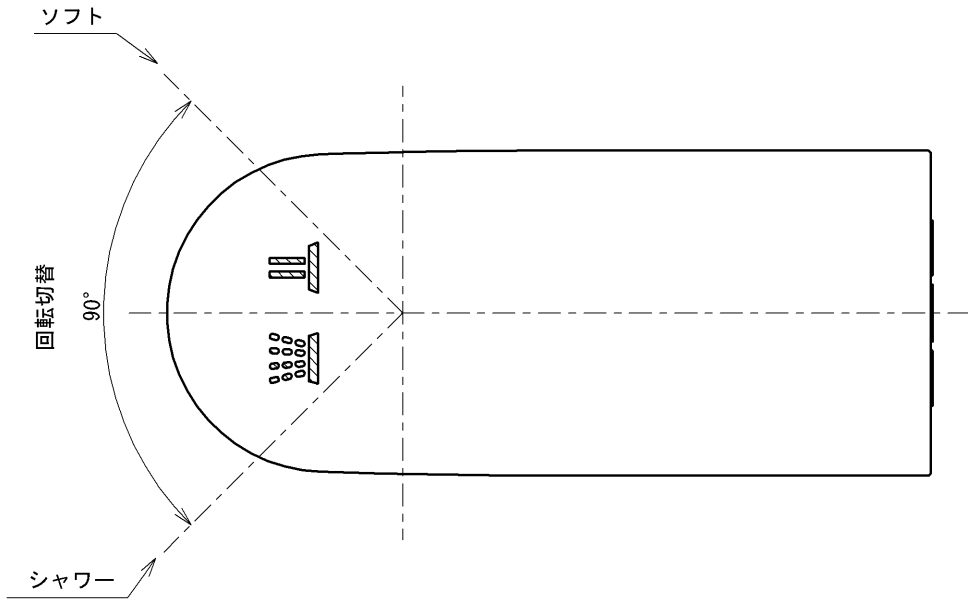


SUPPLY PERIOD
2036-10-31



TOTO			単位 mm	名称 吐水口部
製図 川淵	検図 野村 野村	日付 2022-08-22	尺度 1:1	T L 4 8 3 ・ 4 9 2 型用
備考				品番 THB15R
				図番 THB15R=SA00.002.00