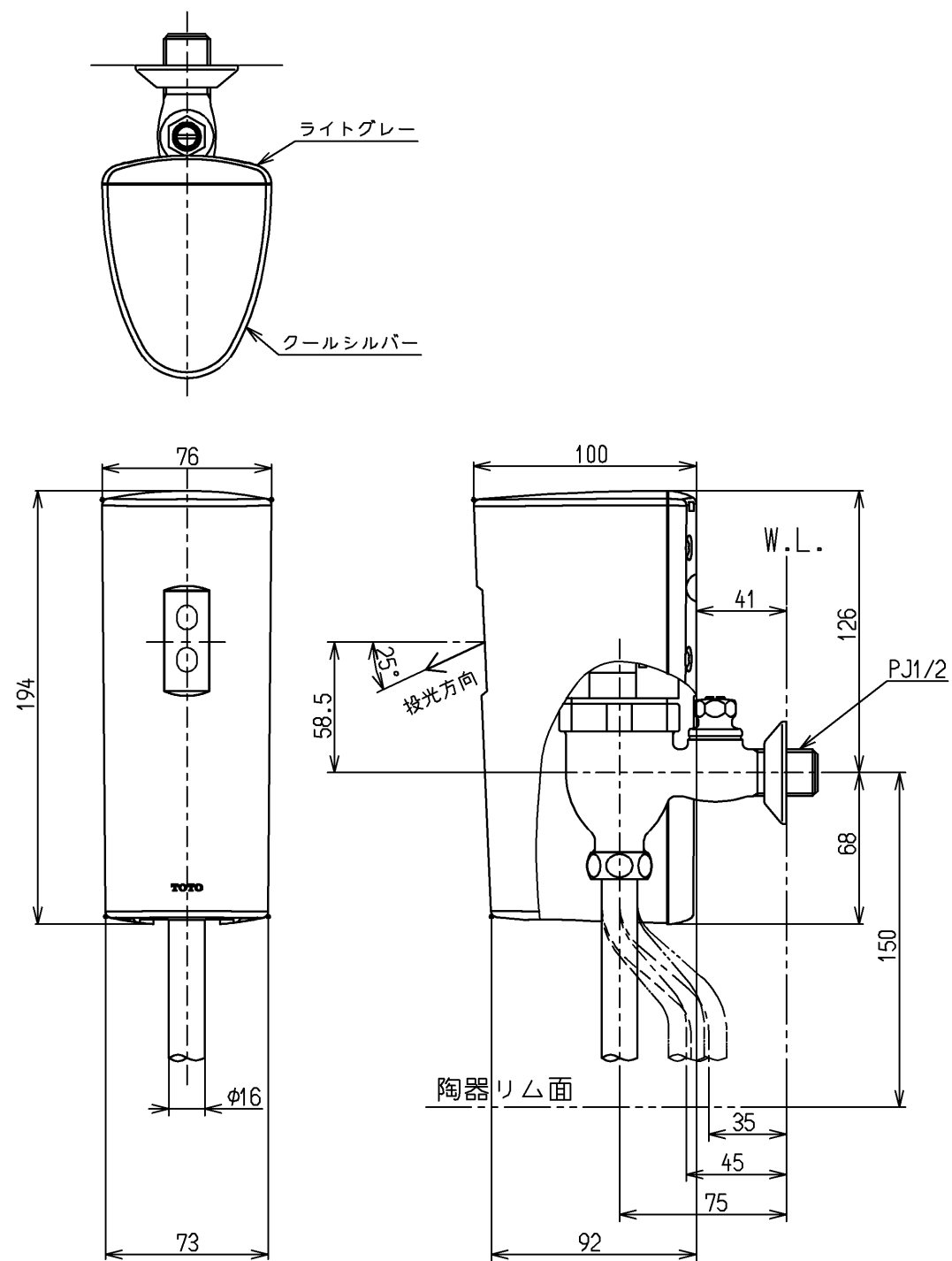


生産中止図面

2017/09



仕様		
用途	パブリック/一般住宅 小便器用	
電源	単3アルカリ乾電池×2本	
電池寿命	月4000回使用で約2年	
給水圧力	最低必要水圧	0.07MPa(流動時)
	最高水圧	0.75MPa(静止時)
使用可能水質	水道水 ※井戸水・再生水・雑用水・海水をご使用の場合は、別途、特注品をご使用ください。	
使用環境温度	1~40℃	
洗浄水量	使用状況に応じて約2.5~4.5L/回に自動調節(ファジー制御)	
前洗浄	工場出荷時は、前洗浄スイッチを「切」に設定しています。 ※入/切 切替え可能 「入」にした場合、最後の洗浄から 1時間以内は感知後2~4秒後に洗浄、 1時間以上は感知後2~8秒後に洗浄します。	
感知時間	本洗浄	前洗浄切の場合：6秒以上 前洗浄入の場合：10秒以上
	前洗浄	2~8秒(使用状況に応じて変化)
設備保護洗浄	24時間洗浄がない場合は、自動的に洗浄します。 (洗浄水量：約4.5L/回)	
お掃除モード	後カバーに洗浄用磁石(別売品)を差し込むことにより 10分間センサー停止。	
特記事項	(1)インバータや赤外線を用いた他の機器により誤作動することがあります。 (2)節水を目的としたオリフィスは、漏水や便器の洗浄不良の原因となりますのでセットしないでください。 (3)感知距離は、着衣の色によって異なります。黒っぽい着衣では感知距離が短くなる場合があります。 (4)凍結が予想される地域では、ご使用できません。	

感知距離：器具前面より70cm以内
他社品にはセットできません

水道法適合品				
TOTO			単位 mm	名称 小便器自動フラッシュバルブ
製図 岩中	検図 小楠	日付 竹林	尺度 1:3	17.08.31
備考				図番 TEA61ADR