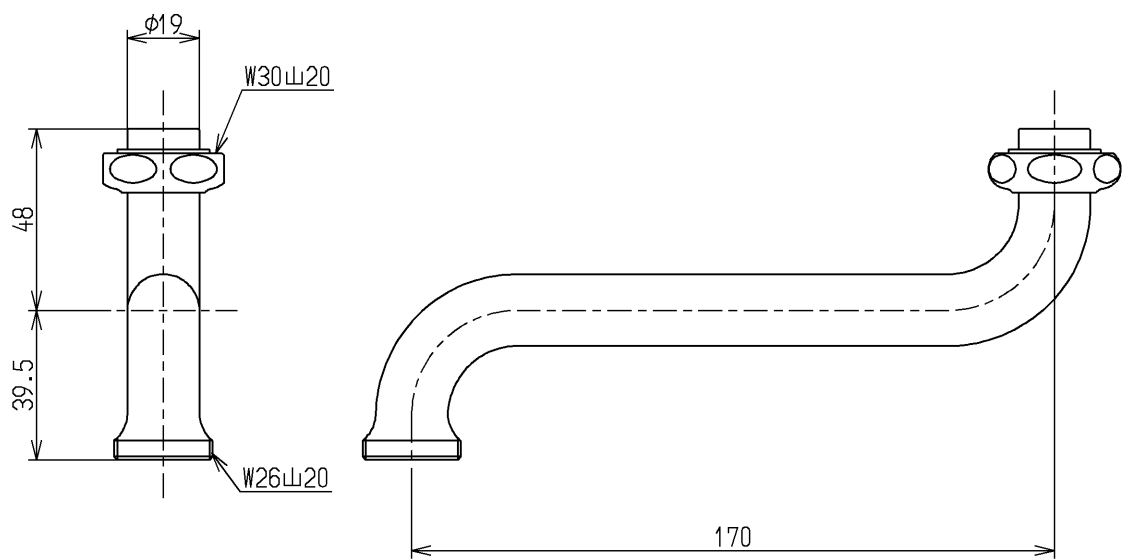


生産中止図面

2021/06



品番	供給期限
TH209	2020.10

TOTO			単位 mm	名称 自在スパウト
製図 小林	検図 植村	日付 15.11.05	尺度 1:2	170mm、W30山20、先端ねじ付
備考				図番 TH209